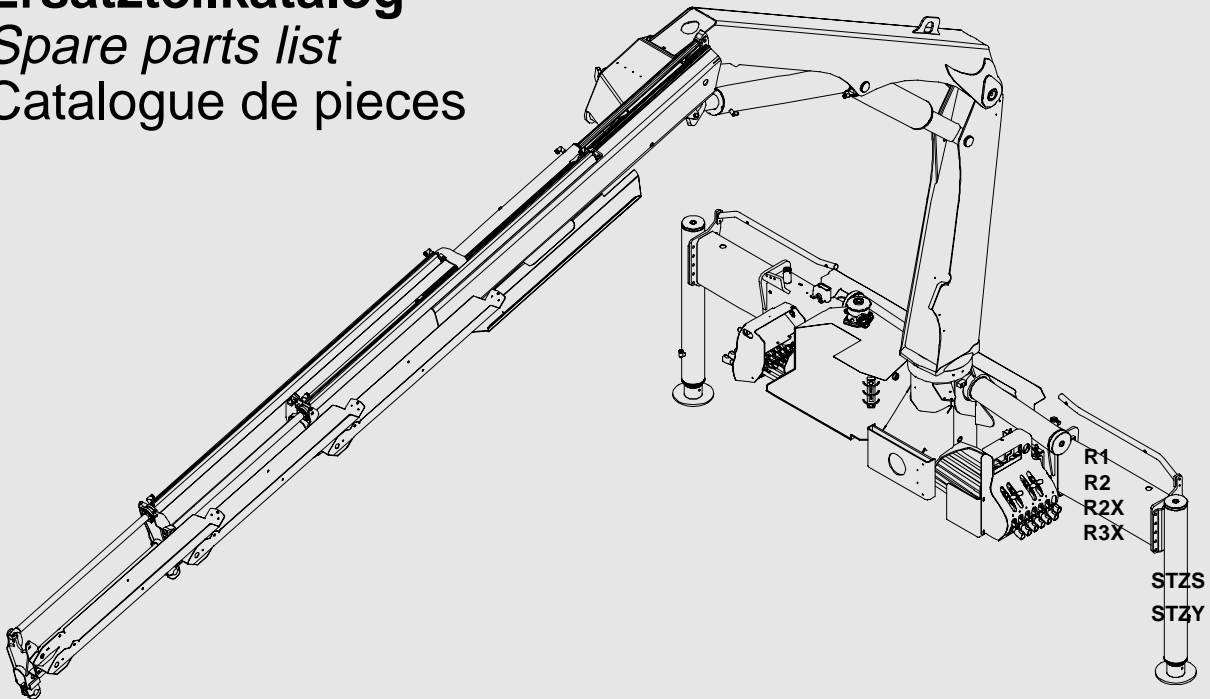


# PK 8500

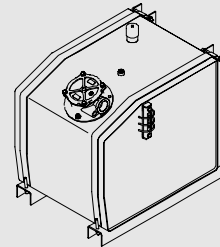
Ersatzteilkatalog  
*Spare parts list*  
Catalogue de pieces



---

**Zusatztank**  
*External tank*  
Reservoir a huile

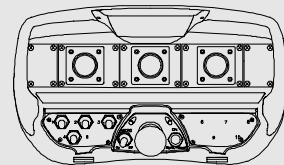
**KTK...**



---

**Fernsteuerung**  
*Remote control*  
Telecommande

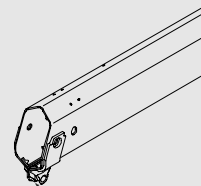
**RC400**



---

**Verlängerungen**  
*Man. boom extensions*  
Rallonges

**KMT...**



# PALFINGER

PK 6500

<b>010</b>			
010.0100			
010.0200			
010.0300			
010.0400			
010.0500			
010.0600			
010.0700			
010.0800			
010.0900			
010.1000			
010.1100			
010.1200			
010.1300			
010.1400			
010.1500			
010.1600			
010.1700			
010.1800			
010.1900			
010.2000			
010.2100			
<b>020</b>			
020.0100			
020.0101			
020.0200			
020.0300			
020.0400			
020.0500			
020.0600			
<b>030</b>			
030.0100			
030.0200			
030.0300			
030.0400			
030.0500			
<b>031</b>			
031.0100			
<b>040</b>			
040.0100			
040.0200			
040.0300			

**PALFINGER**

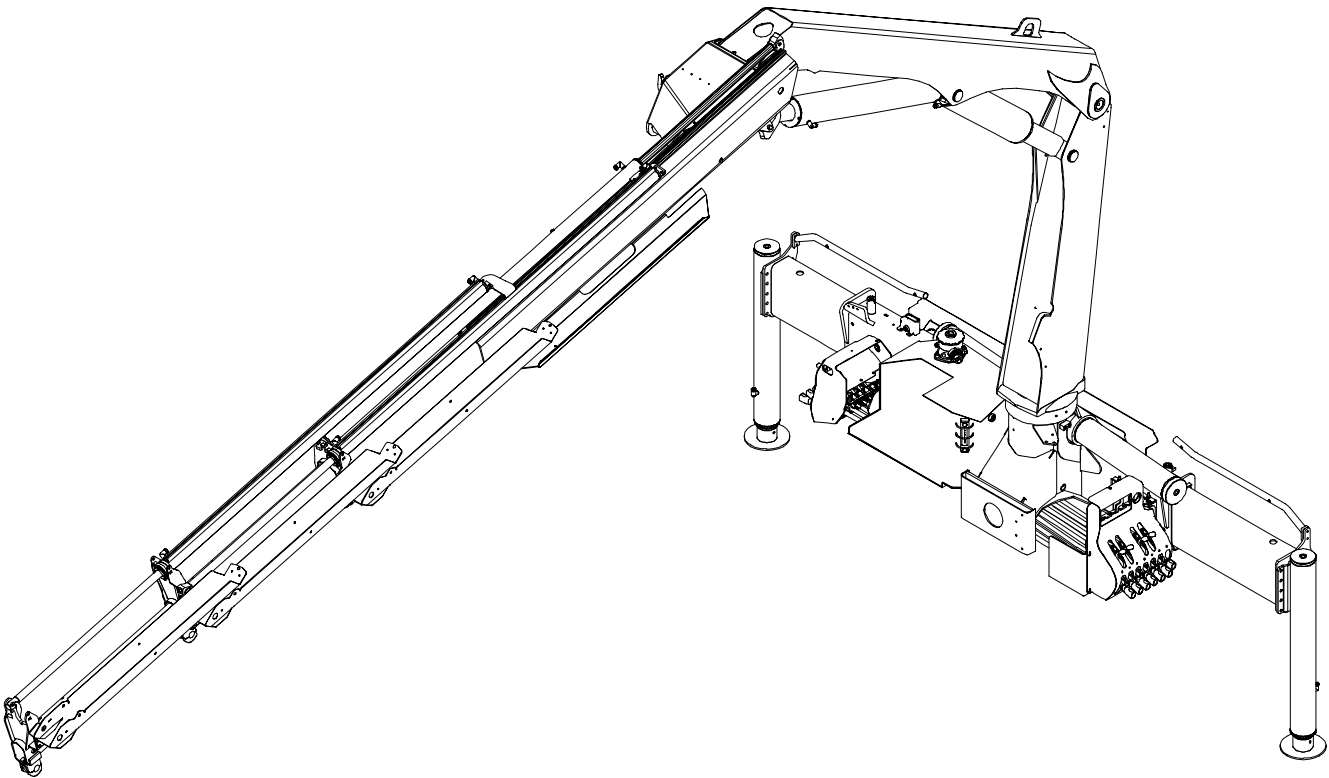
PK 6500

<b>050</b>			
050.0100			
050.0200			
<b>060</b>			
060.0100			
<b>070</b>			
070.0100			
070.0200			
070.0300			
070.0400			
070.0500			
070.0600			
070.0700			
<b>080</b>			
080.0100			
<b>100</b>			
100.0100			
100.0200			
100.0300			

**APPENDICE  
APPENDIX  
ANHANG**

<b>A</b>			
<b>A1</b>			
<b>A2</b>			
<b>A3</b>			
<b>A4</b>			
<b>A5</b>			
<b>A6</b>			
<b>A7</b>			
<b>A8</b>			

# PK 8500



**00000000**

DE 979

**10/2003**

**Palfinger – Europe**

## ABKÜRZUNGEN UND SYMBOLE

->..... = bis Krannummer  
 .....-> = ab Krannummer  
 (1-16) = bestehend aus Position 1-16  
 (+20) = mit Position 20  
 A-Seite = Steuerschieberseite  
 B-Seite = Gegenschaltseite  
 F = Steuerung - Flur  
 H = Steuerung - Hochsitz  
 KL0 = Linearsteuerung - Hochsitz  
 KK1 = Kreuzhebelsteuerung - Hochsitz  
 HF = Steuerung - Hochsitz-Flur  
 2K = Zweikreisanlage  
 J = Steuerung - Kabine  
 I = Steuerung - Hochstand  
 RC = Fernsteuerung  
 NK = Notsteuerung-Kransäule  
 I = Länge in mm  
 s = Stärke in mm  
 LS = Load-Sensing  
 S = Seilwinde ohne Endlagenschalter und Schubstop  
 TOQU = Totpunkt über Querholm  
 TOWI = Totpunkt über Wippe  
 CC = Verstellpumpe  
 OC = Konstantpumpe

R0 = Ausleger einseitig ausziehbar  
 R1 = Ausleger beidseitig ausziehbar  
 R2 = Verlängerte beidseitig ausziehbare Ausleger  
 R3 = Teleskopausleger  
 R4 = Verlängerte Teleskopausleger  
 SR.. = Abstützung vom Hochsitz steuerbar  
 X = Beidseitig hydraulisch ausfahrbare Ausleger  
 STZS = Abstützzyylinder - starr  
 STZY = Abstützzyylinder - schwenkbar  
 OS = Überlastsicherung - hydraulisch  
 OE = Überlastsicherung - akustisch oder optisch  
 OM = Überlastsicherung mit Manometer  
 OB = Überlastsicherung - elektro-hydraulisch ohne Pendel  
 OFB = Überlastsicherung - elektro-hydraulisch mit Pendel  
 OSE = Überlastsicherung - elektro-hydraulisch ohne Pendel  
 OFS = Überlastsicherung - elektro-hydraulisch mit Pendel  
 OSK = Überlastsicherung - hydraulisch  
 OSK(M) = Überlastsicherung - hydraulisch mit Manometer  
 SBM = Schwenkbegrenzung mit Manometer  
 SHB = schwenkwinkelabhängige Hubkraftbegrenzung  
 SES = Seilwinde mit Endlagenschalter und Schubstop

## ABBREVIATIONS AND SYMBOLS

->..... = to crane number  
 .....-> = from crane number  
 (1-16) = consists out of position 1-16  
 (+20) = with position 20  
 A-Seite = Control valve side  
 B-Seite = Counter control side  
 F = Control - base  
 H = Control - top seat  
 KL0 = Top seat linear control  
 KK1 = Top seat joystick control  
 HF = Control - top seat, base  
 2K = Double circuit system  
 J = Control - cabin  
 I = Control - high stand  
 RC = Remote control  
 NK = Emergency control-crane column  
 I = length in mm  
 s = thickness in mm  
 LS = Load-Sensing  
 S = Cable winch without final layer switch and extension stop  
 TOQU = Death center over transverse spar  
 TOWI = Death center over balance  
 CC = variable displacement pump  
 OC = fixed displacement pump

R0 = One side extension box  
 R1 = Both side extension box  
 R2 = Both side extension box - extended  
 R3 = Extension box telescopic  
 R4 = Extension box telescopic - extended  
 SR.. = Support controllable from top seat  
 X = Both side extension box - hydraulic  
 STZS = Stabilizer ram - rigid  
 STZY = Stabilizer ram - slewable  
 OS = Overload protection - hydraulic  
 OE = Overload protection - acoustical or optical  
 OM = Overload protection with manometer  
 OB = Overload protection - electro-hydraulic without pendulum  
 OFB = Overload protection - electro-hydraulic with pendulum  
 OSE = Overload protection - electro-hydraulic without pendulum  
 OFS = Overload protection - electro-hydraulic with pendulum  
 OSK = Overload protection - hydraulic  
 OSK(M) = Overload protection - hydraulic with manometer  
 SBM = Limitation of rotation with manometer  
 SHB = slew angle dependent lifting capacity limitation  
 SES = Cable winch with final layer switch and extension stop

## ABBREVIATIONS AVEC SYMBOLES

->..... = jusqu'au grue no.  
 .....-> = a partir du grue no.  
 (1-16) = compse de position 1-16  
 (+20) = avec position 20  
 A-Seite = Cote de bloc de commande  
 B-Seite = Cote oppose  
 F = Commande - socle  
 H = Commande - siege haute  
 KL0 = Commande lineaire sur siege sur colonne  
 KK1 = Commande avec leviers en croix  
 HF = Commande - siege haute, socle  
 2K = Systeme circuit double  
 J = Commande - cabine  
 I = Commande - poste de commande debout  
 RC = Inst de telecommde  
 NK = Commande de secours-colonne  
 I = lonqueur en mm  
 s = a pousseur en mm  
 LS = Load-Sensing  
 S = Treuil a cable sans interrupteur de couche finale et arret d' extension  
 TOQU = Point mort sur cadre transversale  
 TOWI = Point mort sur balancier  
 CC = pompe a cylindre variable  
 OC = pompe a cylindre constante

R0 = Extension unilateral  
 R1 = Extension bilateral  
 R2 = Extension bilateral - rallongement  
 R3 = Extension telescopique  
 R4 = Extension telescopique - rallongement  
 SR.. = Support gouvernable de siege haute  
 X = Extension bilateral - hydraulique  
 STZS = Verin de stabilisateur - rigide  
 STZY = Verin de stabilisateur - basculant  
 OS = Soupape de surcharge - hydraulique  
 OE = Soupape de surcharge - acoustique ou optique  
 OM = Soupape de surcharge avec manometre  
 OB = Soupape de surcharge - electro-hydraulique sans pendule  
 OFB = Soupape de surcharge - electro-hydraulique avec pendule  
 OSE = Soupape de surcharge - electro-hydraulique sans pendule  
 OFS = Soupape de surcharge - electro-hydraulique avec pendule  
 OSK = Soupape de surcharge - hydraulique  
 OSK(M) = Soupape de surcharge - hydraulique avec manometre  
 SBM = Limitation de rotation avec manometre  
 SHB = Limitation de rotation suivant capacite  
 SES = Treuil a cable avec interrupteur de couche finale et arret d' extension

## **VORWORT**

**Der hier vorliegende Ersatzteilkatalog wurde nach dem neuesten Stand unserer Erzeugnisse erstellt.**

**Wenn Sie das von uns erworbene, technisch ausgereifte Gerät nach unseren Anleitungen warten und pflegen, wird es kaum notwendig sein, diesen Ersatzteilkatalog in Anspruch zu nehmen.**

**Sollte es dennoch erforderlich sein, Ersatzteile zu bestellen, ersuchen wir Sie, diese Teile genau nach Katalog bekanntzugeben, (siehe "HINWEISE ZUR ERSATZTEILBESTELLUNG") um eine problemlose Lieferung zu gewährleisten.**

**Konstruktionsänderungen vorbehalten.**

## **PREFACE**

**This catalogue of spare parts is based on latest stages of product design and development.**

**If you have maintained and serviced the technically matured equipment purchased from us in accordance with our instructions, there will scarcely be any need to consult this spares catalogue.**

**Should, in spite of this, the occasion arise to order spares, we would kindly ask you to state precise details as given in the catalogue, (please refer to "INFORMATION ON THE ORDERING OF SPARE PARTS") so as to avoid confusion.**

**We reserve the right to make design modifications.**

## **AVANT-PROPOS**

**Le present catalogue de pieces de rechange a ete etabli en tenant compte du niveau le plus recent de nos produits.**

**Si vous entretenez et soignez l'appareil achete aupres de notre societe, d' une conception technique poussee, en suivant nos instructions, il ne sera pratiquement pas necessaire d'avoir recours a ce catalogue.**

**Si vous devez cependant commander des pieces de rechange, nous vous prions de commander ces pieces en utilisant la designation exacte du catalogue (voir les "CONSIGNES RELATIVES A LA COMMANDE DES PIECES DE RECHANGE") afin de garantir une livraison sans probleme.**

**Sous reserve de modifications de conception.**

## HINWEISE ZUR ERSATZTEILBESTELLUNG

Bei Bestellungen bitte unbedingt angeben:

- Krantype, Code und Fabrikationsnummer (siehe Typenschild)
- Ersatzteilnummer
- gewünschte Anzahl der Ersatzteile
- Ersatzteilnummern für Druckleitungen bzw. Druckschläuche bei Kranen mit Bördelverschraubungen 37° enden mit JI

## INFORMATION ON THE ORDERING OF SPARE PARTS



To supply you with the correct parts in the shortest possible time it is necessary to inform us about following details:

- Loader type, code and serial number (look identification plate)
- Spare parts number
- Required quantity of spare parts
- For cranes with flange-couplings 37°, spare parts numbers for pipes and hoses end with JI

## CONSIGNES RELATIVES A LA COMMANDE DES PIECES DE RECHANGE

Pour toute commande nous indiquer necessairement:

- Le type de la grue, code et no de fabrication (voir plaque signaletique)
- La reference de piece
- La quantite de pieces
- Les pieces tuyau et flexible pour les grues raccords de bordel 37° se terminent par JI

Code	Krantype		
Code	Loader type		
Code	Type de la grue		
Type:		<input type="text"/>	<input type="text"/>
Fabrikationsnummer		Code:	<input type="text"/>
Serial number			<input type="text"/>
No de fabrication		Nr.:	<input type="text"/>
		 A-5101 Salzburg	

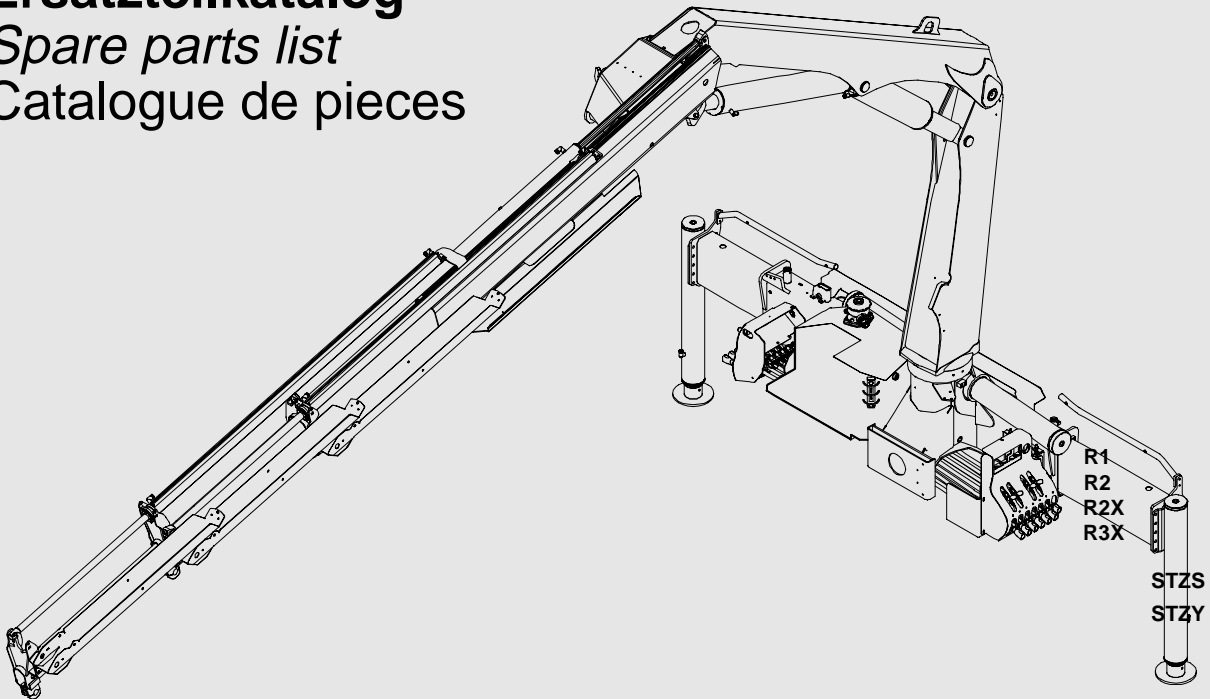


# PK 8500

## Ersatzteilkatalog

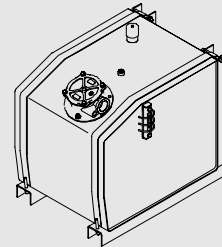
*Spare parts list*

Catalogue de pieces



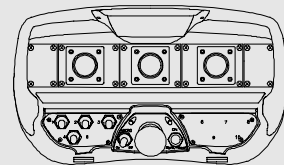
**Zusatztank**  
*External tank*  
Reservoir a huile

**KTK...**



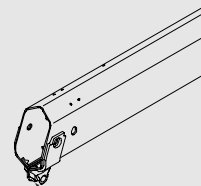
**Fernsteuerung**  
*Remote control*  
Telecommande

**RC400**



**Verlängerungen**  
*Man. boom extensions*  
Rallonges

**KMT...**



# **PALFINGER**

**PK 6500**

<b>010</b>			
010.0100			
010.0200			
010.0300			
010.0400			
010.0500			
010.0600			
010.0700			
010.0800			
010.0900			
010.1000			
010.1100			
010.1200			
010.1300			
010.1400			
010.1500			
010.1600			
010.1700			
010.1800			
010.1900			
010.2000			
010.2100			
<b>020</b>			
020.0100			
020.0101			
020.0200			
020.0300			
020.0400			
020.0500			
020.0600			
<b>030</b>			
030.0100			
030.0200			
030.0300			
030.0400			
030.0500			
<b>031</b>			
031.0100			
<b>040</b>			
040.0100			
040.0200			
040.0300			

**PALFINGER**

PK 6500

<b>050</b>			
050.0100			
050.0200			
<b>060</b>			
060.0100			
<b>070</b>			
070.0100			
070.0200			
070.0300			
070.0400			
070.0500			
070.0600			
070.0700			
<b>080</b>			
080.0100			
<b>100</b>			
100.0100			
100.0200			
100.0300			

**APPENDICE  
APPENDIX  
ANHANG**

<b>A</b>			
<b>A1</b>			
<b>A2</b>			
<b>A3</b>			
<b>A4</b>			
<b>A5</b>			
<b>A6</b>			
<b>A7</b>			
<b>A8</b>			



**PALFINGER****PK 8500****Kransockel  
Base  
Socle**zu Tafel  
to figure  
voir planche**010.0100**

03/2004

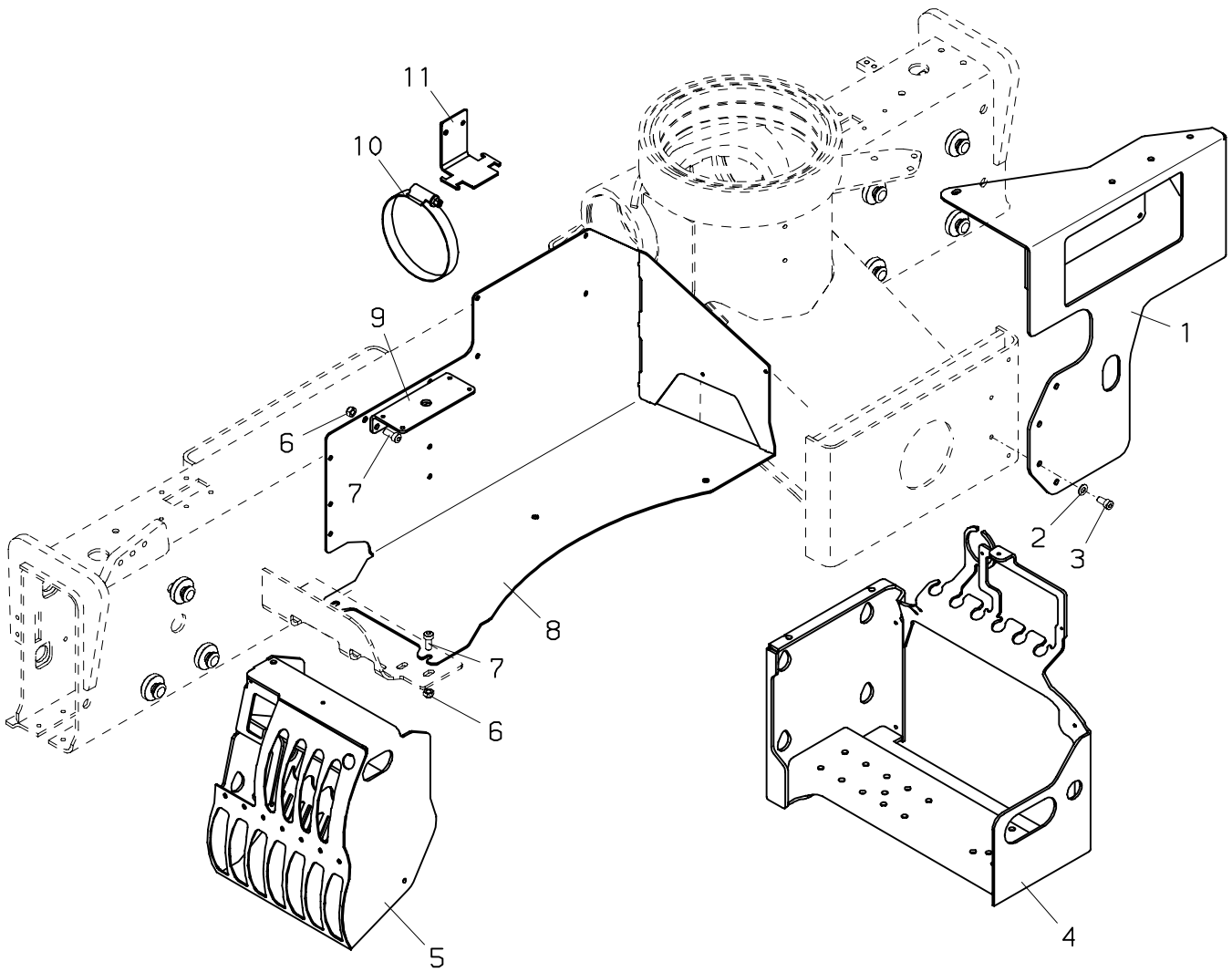
Nr. No.	Ersatzteil Nr. Sparepart no. No Piece de rechange	Stk. Qty. Nbre.	Teilebezeichnung	Description	Nomenclature	Abmessung Dimension Dimension
1	S105G01-B	1	Kransockel	Base	Socle	
2	HBK 129	1	Lagerring	Bearing ring	Bague de palier	
3	HT6217	1	Lager	Bearing	Bague	3,0 mm
3	HT6758	1	Lager	Bearing	Bague	3,1 mm
3	HT6759	1	Lager	Bearing	Bague	3,2 mm
3	HT6760	1	Lager	Bearing	Bague	3,3 mm
4	HT6218	1	Lager	Bearing	Bague	3,0 mm
4	HT6749	1	Lager	Bearing	Bague	3,1 mm
4	HT6750	1	Lager	Bearing	Bague	3,2 mm
4	HT6751	1	Lager	Bearing	Bague	3,3 mm
5	EQ 189	1	Sicherungsring	Circlip	Circlips	D 140 DIN 471
6	ES 264	3	Schraube	Screw	Vis	M 8x16 DIN 912
7	EK 003	3	Scheibe	Washer	Rondelle	D 8 DIN 125
8	HXE1863	1	Konsole	Bracket	Console	
9	EA1391	1	Hochdruckfilter	High press. filter	Filtre haute press.	
	TD 513		Dichtsatz (für EA1391)	Seal kit (for EA1391)	Pochette de joints (pour EA1391)	
10	ES1082	2	Schraube	Screw	Vis	M 8x12 DIN 7984
11	KMG00...A	2	Schnappergehäuse kpl (siehe KMG00303A) (Seite 020.0200)	Housing cpl. (look KMG00303A) (page 020.0200)	Boite cplt. (voir KMG00303A) (page 020.0200)	
12	S105G02-A	1	Kransockel	Base	Socle	
13	EA1392	1	Ersatzfilter	Spare filter	Filtre de rechange	
	BZ204S		Filtereinsatz, kpl. (Seite 100.0200)	Filter element, cpl. (page 100.0200)	Cartouche de filtre, cplt (page 100.0200)	
14	EA2168	1	Hochdruckfilter (100015264—>)	High press. filter (100015264—>)	Filtre haute press. (100015264—>)	ab BJ 09/2004
	TD1553		Dichtsatz (für EA2168)	Seal kit (for EA2168)	Pochette de joints (pour EA2168)	
15	EA2169	1	Ersatzfilter	Filter element	Cartouche de filtre	ab BJ 09/2004

010.0200

05/2006

**PALFINGER**

PK 8500



**PALFINGER****PK 8500****Konsole  
Bracket  
Console**zu Tafel  
to figure  
voir planche**010.0200**

05/2006

Nr. No. No.	Ersatzteil Nr. Sparepart no. No Piece de rechange	Stk. Qty. Nbre.	Teilebezeichnung	Description	Nomenclature	Abmessung Dimension Dimension
1	HXE1796	1	Konsole	Bracket	Console	PALTRONIC
2	EK 340	4	Scheibe	Washer	Rondelle	D 8 DIN 125
3	ES 264	4	Schraube	Screw	Vis	M 8x16 DIN 912
4	HXE...	1	Schieberkonsole	Bracket	Console	
			(siehe KSC0000)	(look KSC0000)	(voir KSC0000)	
			(Seite 100.0200)	(page 100.0200)	(page 100.0200)	
5	HXE...	1	Schieberkonsole	Bracket	Console	
			(siehe KSC0000)	(look KSC0000)	(voir KSC0000)	
			(Seite 100.0200)	(page 100.0200)	(page 100.0200)	
6	EM 026	4	Mutter	Nut	Ecrou	M 8 DIN 985
7	ES 265	4	Schraube	Screw	Vis	M 8x20 DIN 912
8	HXE1860	1	Konsole	Bracket	Console	RC
8	HXE1860A	1	Konsole	Bracket	Console	
			(RC400-P2,BMS-2)	(RC400-P2,BMS-2)	(RC400-P2,BMS-2)	
9	HA5934	1	Konsole	Bracket	Console	RC400
10	EQ 007	2	Schlauchklemme	Hose clamp	Bride de serrage	D 110-130
11	HA7841	1	Halterung	Bearer	Support	

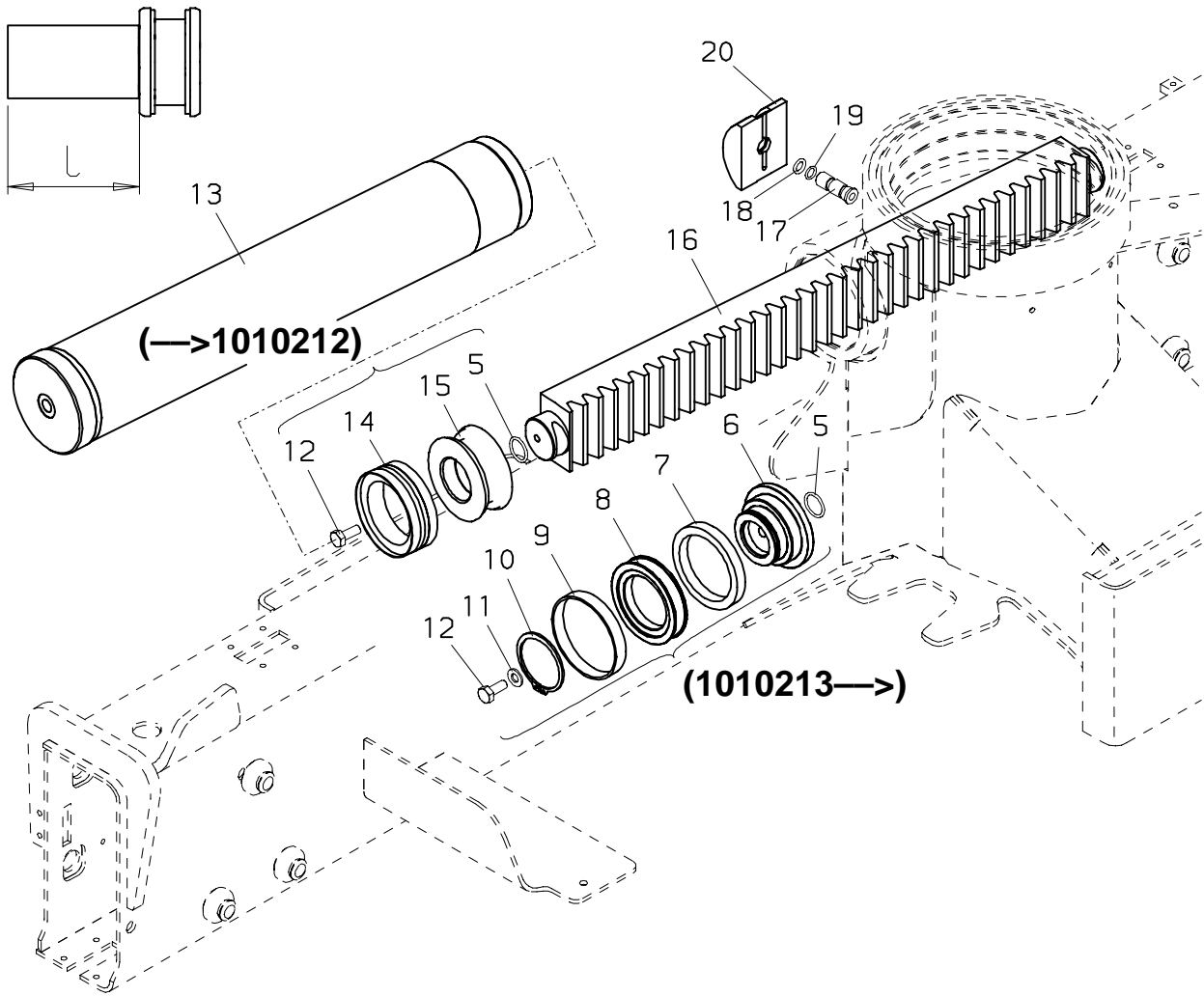


# 010.0300

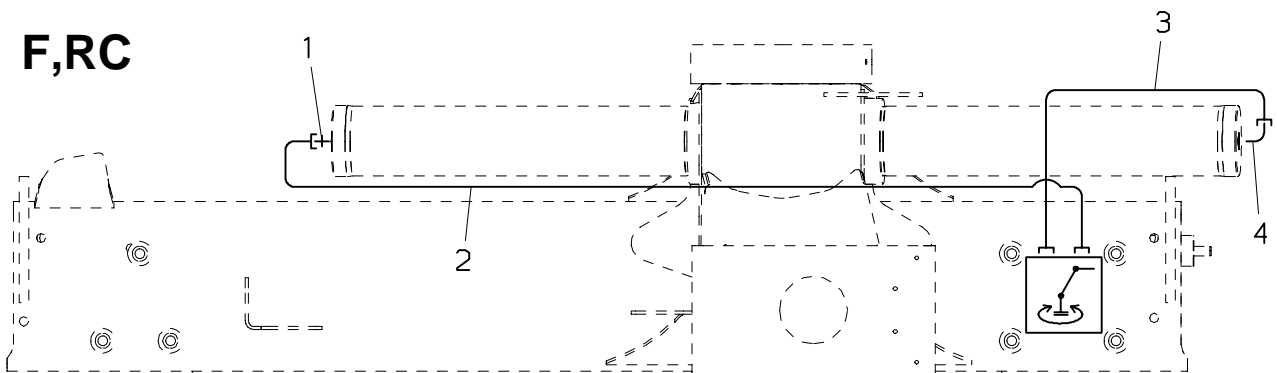
03/2004

# PALFINGER

## PK 8500



### F,RC



**PALFINGER****PK 8500****Schwenkwerk  
Traversing gear  
Dispositif de pivotement**zu Tafel  
to figure  
voir planche**010.0300**

03/2004

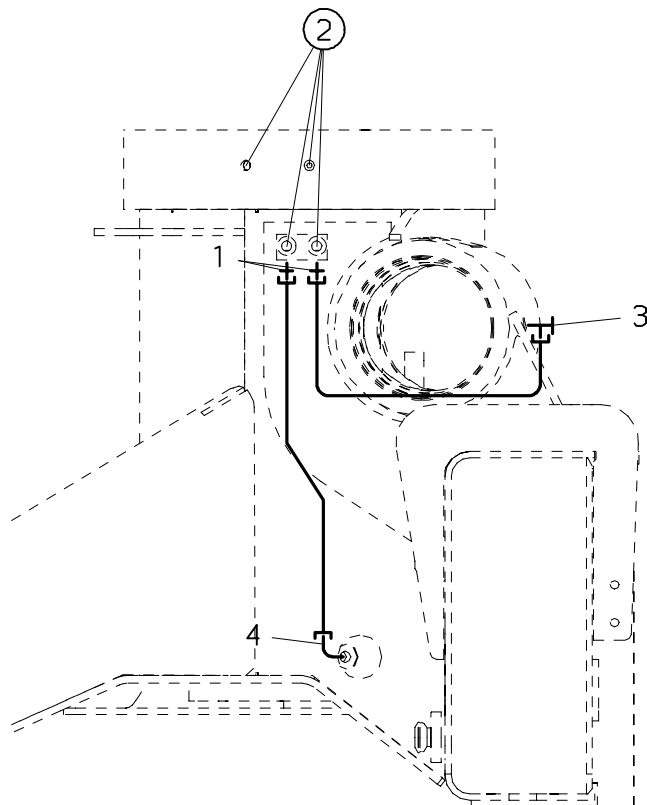
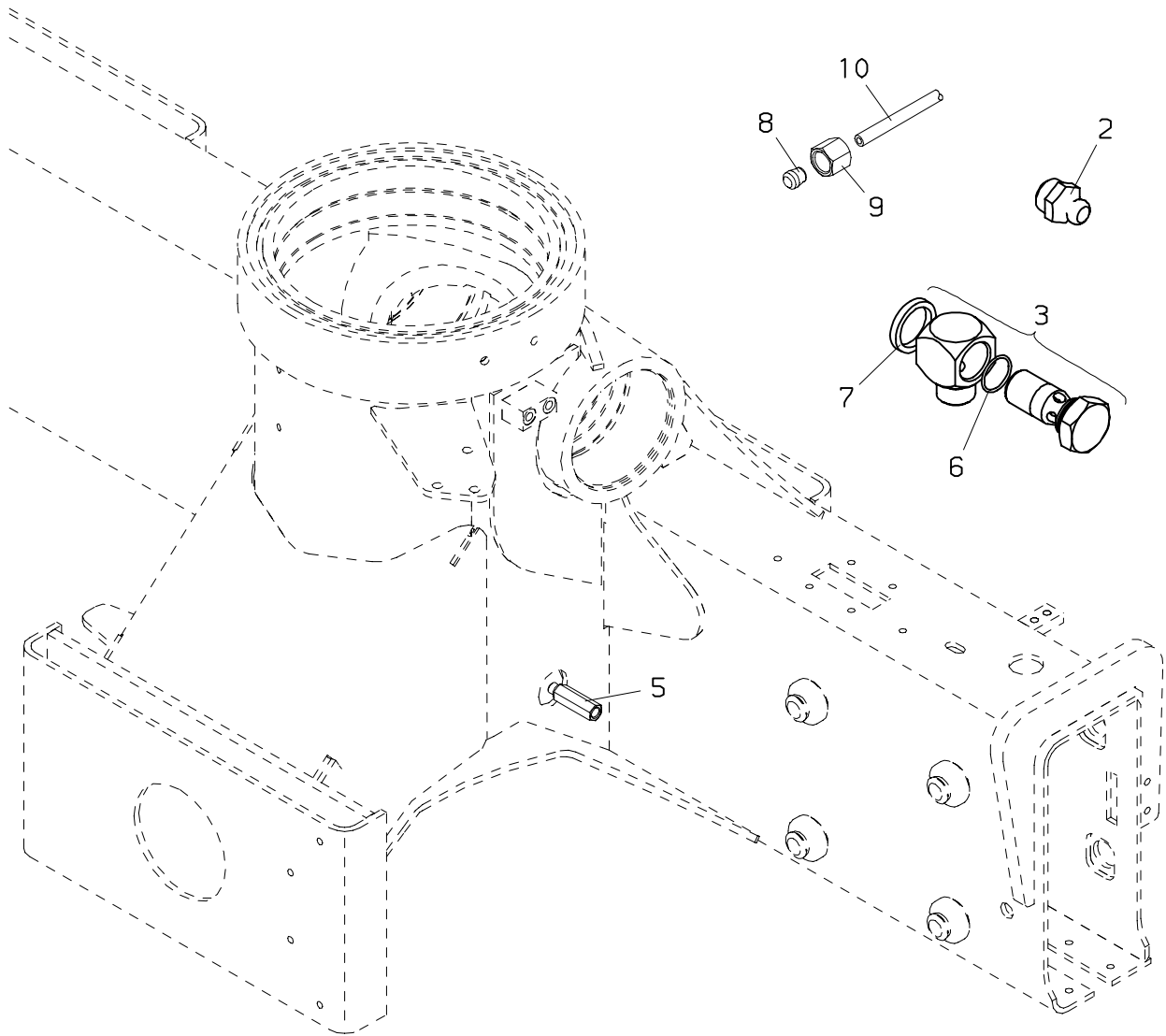
Nr. No.	Ersatzteil Nr. Sparepart no. No Piece de rechange	Stk. Qty. Nbre.	Teilebezeichnung	Description	Nomenclature	Abmessung Dimension Dimension
1	EA 039	1	Verschraubung	Adaptor	Raccord	GE 12 SR 3/8"ED
2	HLR 8769	1	Druckleitung (F)	Pipe (F)	Tuyau (F)	D 12
2	HLR12400	1	Druckleitung (RSQ 240 RC)	Pipe (RSQ 240 RC)	Tuyau (RSQ 240 RC)	D 12
2	HLR 8866	1	Druckleitung (RC001)	Pipe (RC001)	Tuyau (RC001)	D 12
3	HLR 8768	1	Druckleitung (F)	Pipe (F)	Tuyau (F)	D 12
3	HLR12401	1	Druckleitung (RSQ 240 RC)	Pipe (RSQ 240 RC)	Tuyau (RSQ 240 RC)	D 12
3	HLR 8865	1	Druckleitung (RC001)	Pipe (RC001)	Tuyau (RC001)	D 12
4	EA1749	1	Schwenkverschraubung	Banjo	Raccord tournant	WH 12S 3/8-O
5	EO 035	2	O-Ring	O-seal	Bague torique	D 24,2x3
6	HK 652	2	Kolben	Piston	Piston	
6	HK 670	2	Schwenkbegrenzung (190 Grad)	Limit. of rotation (190 degree)	Limit d la rotation (190 degre)	l=154 mm
7	ED1228	2	Dichtring	Seal ring	Anneau joint	100x80x12.5 mm
8	HK 653	2	Kolben	Piston	Piston	
9	EG 111	2	Führungsring	Guide ring	Bague de guidage	100x95x14.8 mm
10	EQ 132	2	Sicherungsring	Circlip	Circlips	D 65 DIN 471
11	EK 007	2	Scheibe	Washer	Rondelle	D 10 DIN 125
12	ES1444	2	Schraube	Screw	Vis	M10x1x25 DIN961
13	HY1392A+00001	2	Zylinderrohr	Cylinder tube	Cylinder	
14	ED 064	2	Kolbendichtung	Piston seal	Joint de piston	
15	HK 064	2	Kolben	Piston	Piston	
15	S094-400	2	Schwenkbegrenzung (190 Grad)	Limit. of rotation (190 degree)	Limit. de la rotat. (190 degre)	l=153.5 mm
16	HZS 089	1	Zahnstange	Rack	Cremaillere	
17	HIG 228	1	Schmierrohr	Grease tube	Tuyau de graissage	
18	EO 130	1	O-Ring	O-seal	Bague torique	D 11x3,5
19	EO 027	1	O-Ring	O-seal	Bague torique	D 11,3x2,4
20	EZ1208	1	Gleitstein	Guide block	Patin de guide	

010.0400

10/2003

**PALFINGER**

PK 8500



**PALFINGER****PK 8500**

**Verrohrung–Zentralschmierung**  
**Pipes–Lube system**  
**Tuyauteries–Graissage central.**

zu Tafel  
to figure  
voir planche

**010.0400**

10/2003

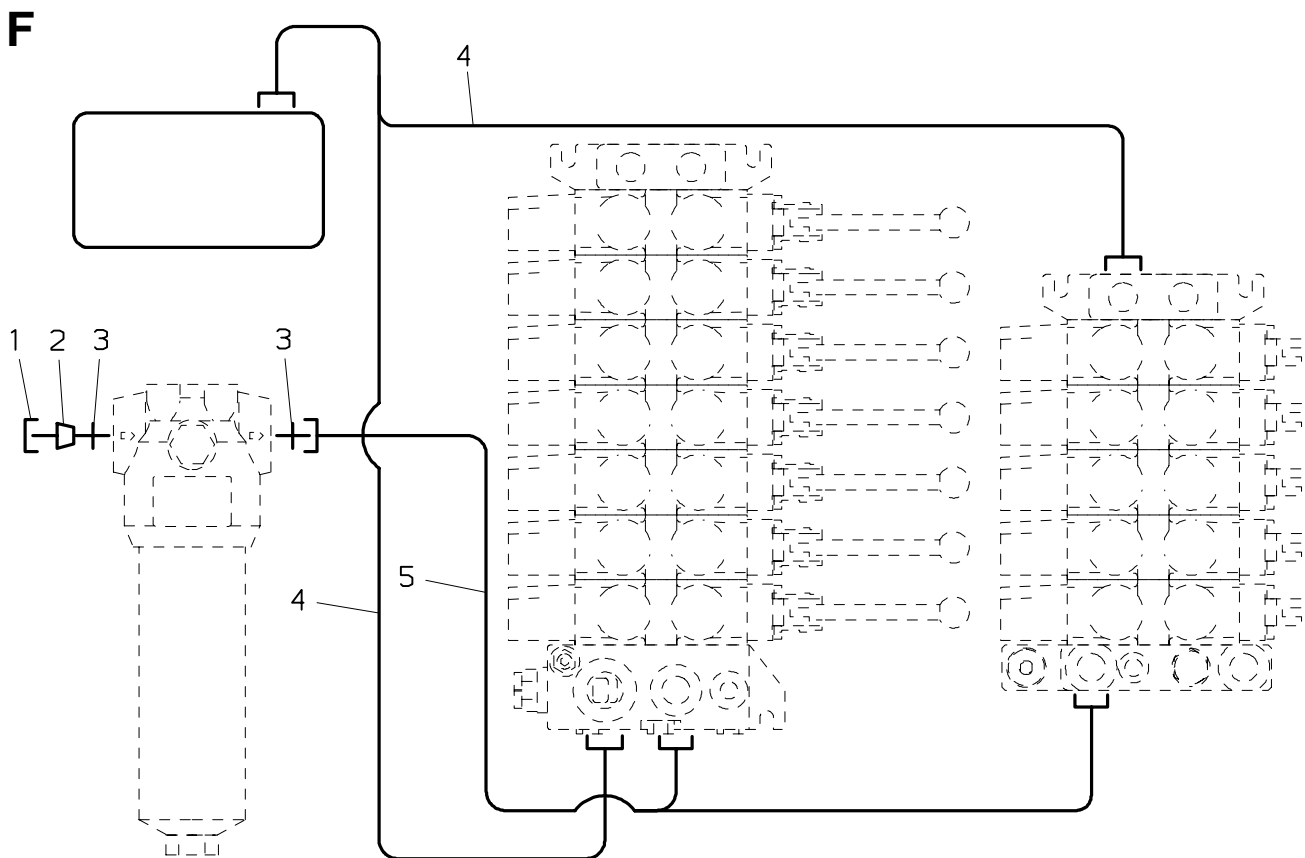
Nr. No. No.	Ersatzteil Nr. Sparepart no. No Piece de rechange	Stk. Qty. Nbre.	Teilebezeichnung	Description	Nomenclature	Abmessung Dimension Dimension
1	EA 002	2	Verschraubung	Adaptor	Raccord	GE 6L M10x1–ED
2	EA 005	4	Schmiernippel	Grease nipple	Graisseur	M 10x1 DIN71412
3	EA 001	1	Schwenkverschraubung	Banjo	Raccord tournant	WH 06L M 10x1
4	EA 623	1	Verschraubung	Adaptor	Raccord	WE 06–LM
5	HLA1098	1	Schmierrohr	Grease tube	Tuyau de graissage	
6	EO 547	1	O–Ring	O–seal	Bague torique	D 9,3x1,5
7	ED 391	1	Dichtkantring	Sealing ring	Rondelle de joint	KD M10
8	EA 265	8	Schneidring	Cutting ring	Olive	D 6 S
9	EA 641	8	Überwurfmutter	Nut	Ecrou	M 6 L
10	EH1434		Schmierrohr (Meterware)	Grease tube (sold by the meter)	Tuyau de graissage (par metres)	

# 010.0500

10/2003

# PALFINGER

## PK 8500



**PALFINGER****PK 8500****Verrohrung-Steuerung F  
Pipes-Control F  
Tuyauteries-Commande F**zu Tafel  
to figure  
voir planche**010.0500**

10/2003

Nr. No. No.	Ersatzteil Nr. Sparepart no. No Piece de rechange	Stk. Qty. Nbre.	Teilebezeichnung	Description	Nomenclature	Abmessung Dimension Dimension
1	EA 045	1	Überwurfmutter	Nut	Ecrou	M 16 S
2	EA 343	1	Verschlußbutzen	Locking bolt	Boulon de fermeture	BUZ 16 S
3	EA 033	2	Verschraubung	Adaptor	Raccord	GE 16 SR 3/4"ED
4	EH1175	1	Druckschlauch	Hose	Flexible	NW 16x1100
5	EH1565	1	Druckschlauch	Hose	Flexible	NW 12x700

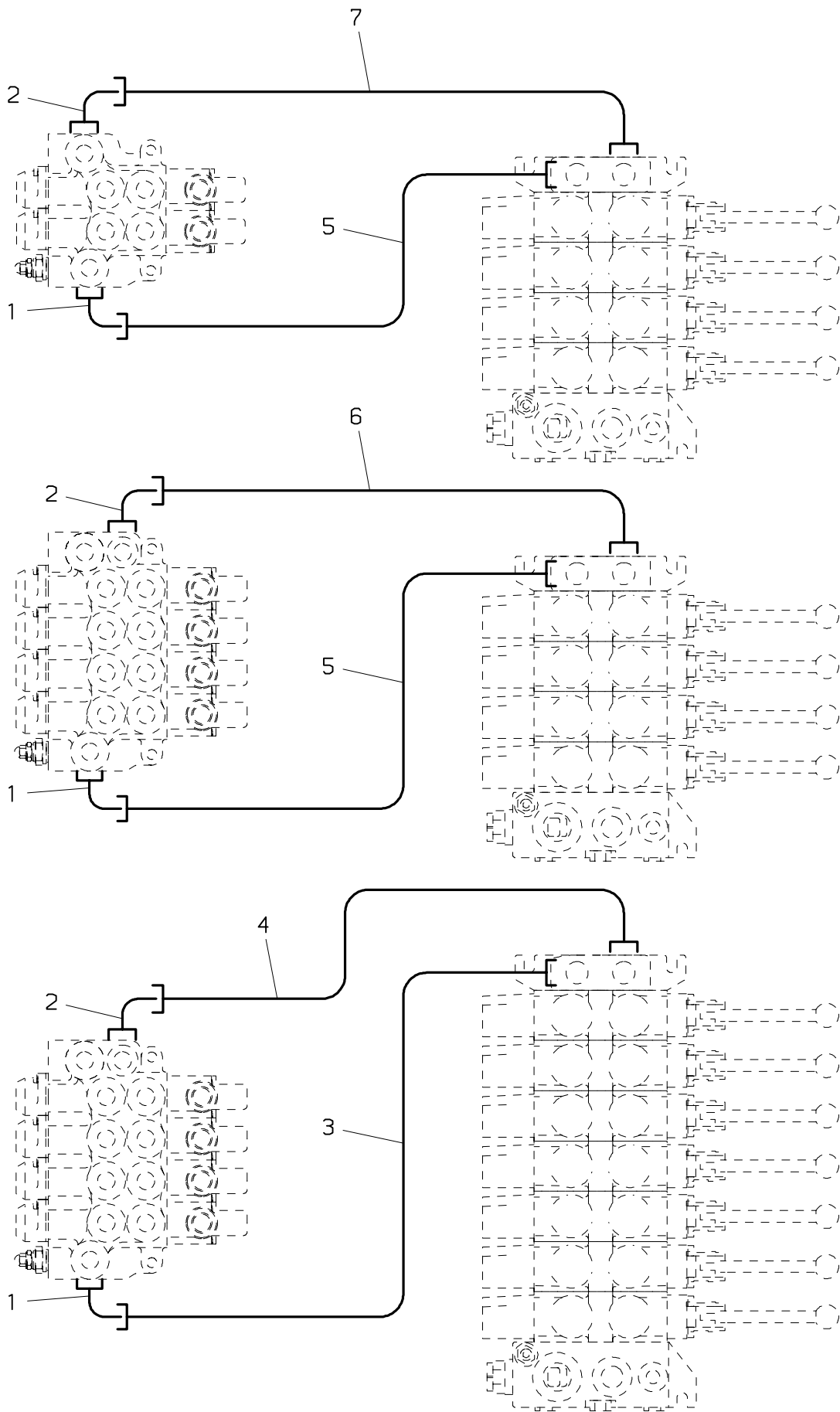
# 010.0600

10/2003

# PALFINGER

## PK 8500

### F



**PALFINGER****PK 8500****Verrohrung-Steuerung F  
Pipes-Control F  
Tuyauteries-Commande F**zu Tafel  
to figure  
voir planche**010.0600**

10/2003

<b>Nr. No. No.</b>	<b>Ersatzteil Nr. Sparepart no. No Piece de rechange</b>	<b>Stk. Qty. Nbre.</b>	<b>Teilebezeichnung</b>	<b>Description</b>	<b>Nomenclature</b>	<b>Abmessung Dimension Dimension</b>
1	EA 019	1	Winkelverschraubung	Angle coupling	Raccord de angle	EVW 16 S
2	EA 237	1	Winkelverschraubung	Angle coupling	Raccord de angle	evW 18 L
3	HLR 8778	1	Druckleitung	Pipe	Tuyau	D 16
4	HLR 8779	1	Druckleitung	Pipe	Tuyau	D 18
5	HLR 8789	1	Druckleitung	Pipe	Tuyau	D 16
6	HLR 8800	1	Druckleitung	Pipe	Tuyau	D 18
7	HLR 8790	1	Druckleitung	Pipe	Tuyau	D 18



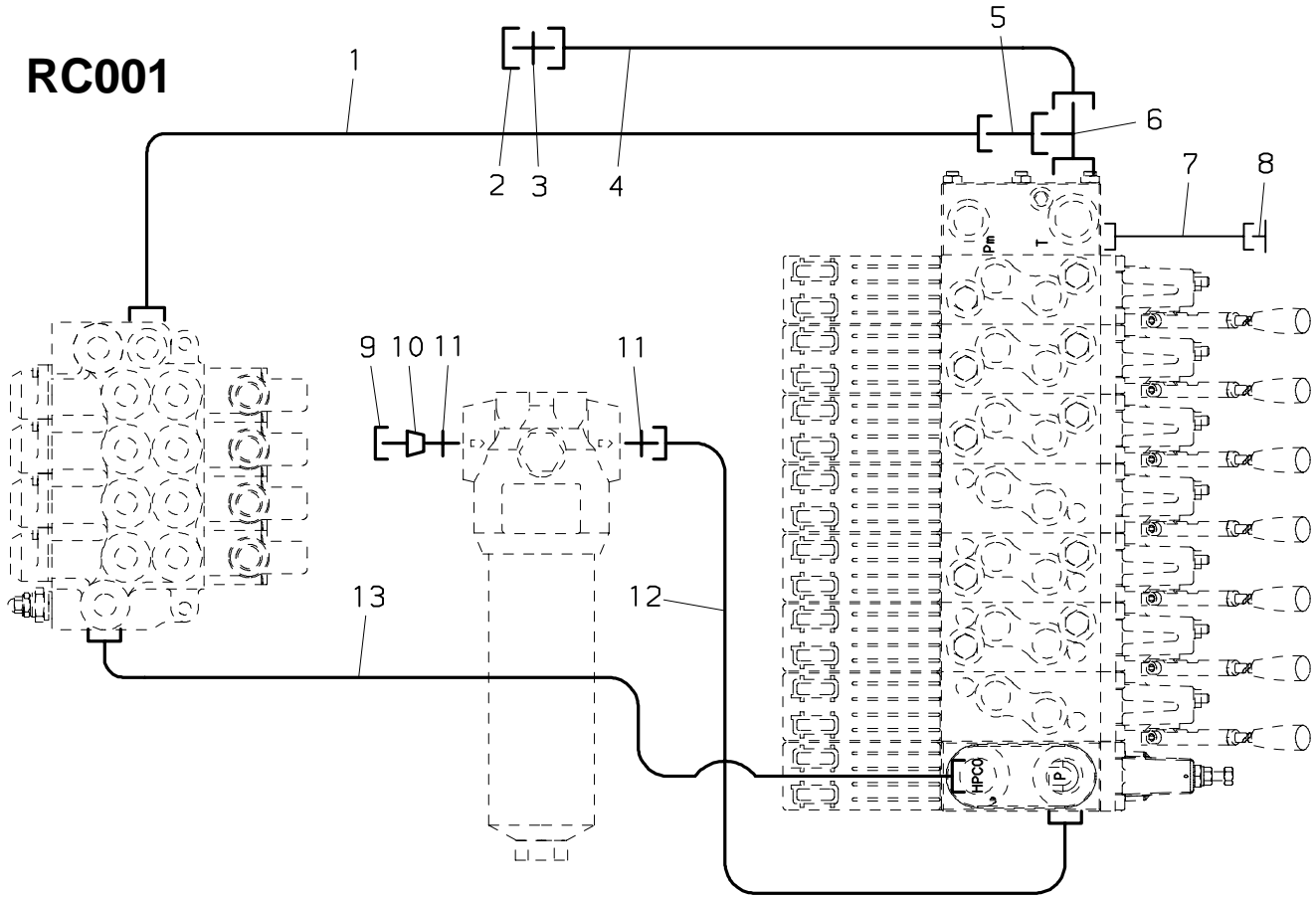
# 010.0700

11/2007

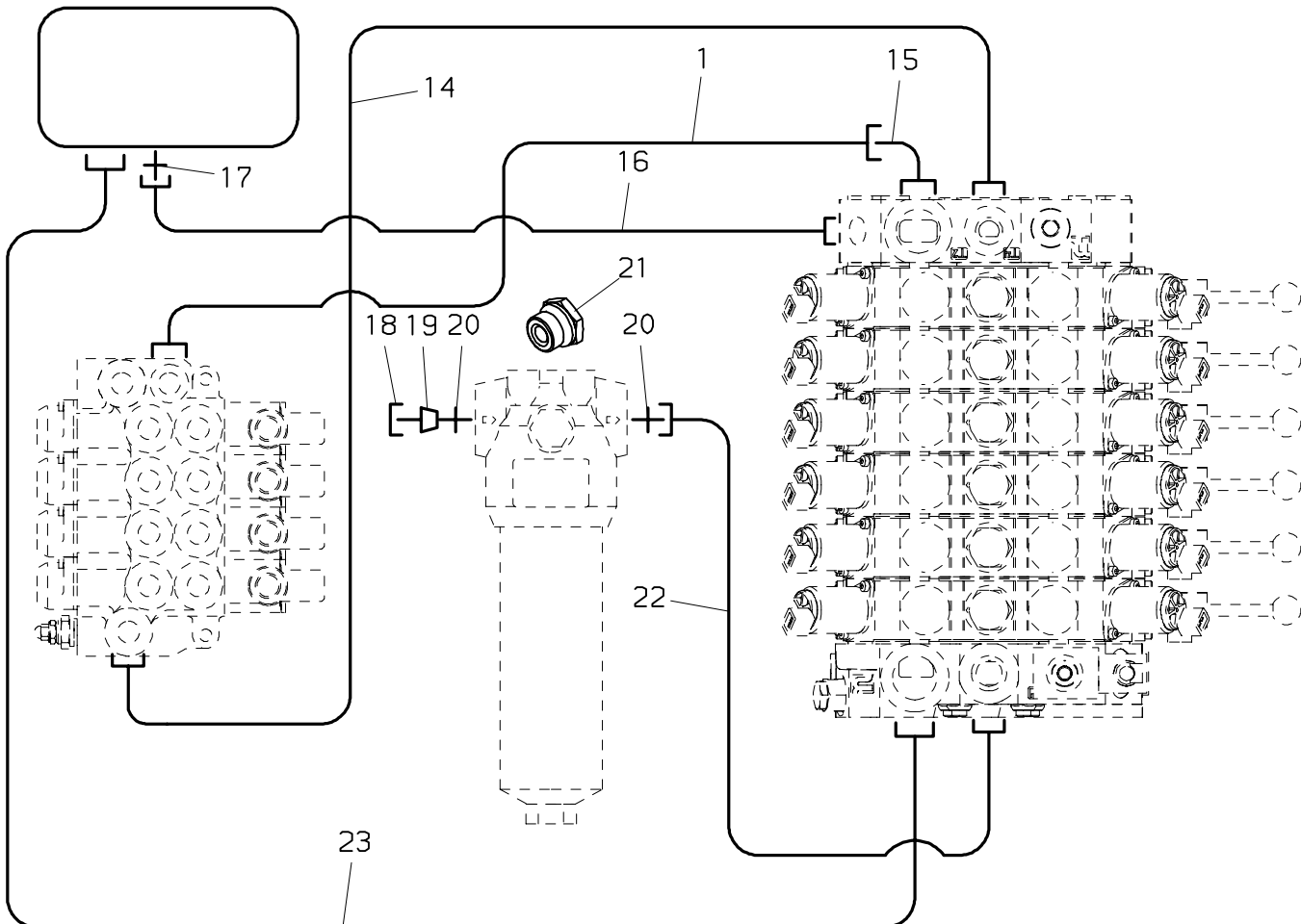
# PALFINGER

## PK 8500

### RC001



### RSQ 240 RC



**PALFINGER****PK 8500****Verrohrung-Steuerung RC  
Pipes-Control RC  
Tuyauteries-Commande RC**zu Tafel  
to figure  
voir planche**010.0700**

10/2003

Nr. No. No.	Ersatzteil Nr. Sparepart no. No Piece de rechange	Stk. Qty. Nbre.	Teilebezeichnung	Description	Nomenclature	Abmessung Dimension Dimension
1	EH4921	1	Druckschlauch	Hose	Flexible	NW 16x1700
2	EA 238	1	Überwurfmutter	Nut	Ecrou	M 18 L
3	EA 511	1	L-Verschraubung	L-coupling	Raccord-L	EVL 18 L
4	EA 106	1	Überwurfmutter	Nut	Ecrou	M 20 S
5	EA 097	2	Verschraubung	Adaptor	Raccord	GE 20 SR 3/4"ED
6	EH1873	1	Druckschlauch	Hose	Flexible	NW 16x700
7	EH1036	1	Druckschlauch	Hose	Flexible	NW 12x2000
8	EH5038	1	Druckschlauch	Hose	Flexible	NW 10x1900
9	EA 237	1	Winkelverschraubung	Angle coupling	Raccord de angle	evW 18 L
10	EH4891	1	Druckschlauch	Hose	Flexible	NW 6x1550
11	EA 190	1	Verschraubung	Adaptor	Raccord	GE 10-L 3/8-ED
12	EA 045	1	Überwurfmutter	Nut	Ecrou	M 16 S
13	EA 033	2	Verschraubung	Adaptor	Raccord	GE 16 SR 3/4"ED
14	EH1565	1	Druckschlauch	Hose	Flexible	NW 12x700
15	EH1175	1	Druckschlauch	Hose	Flexible	NW 16x1100

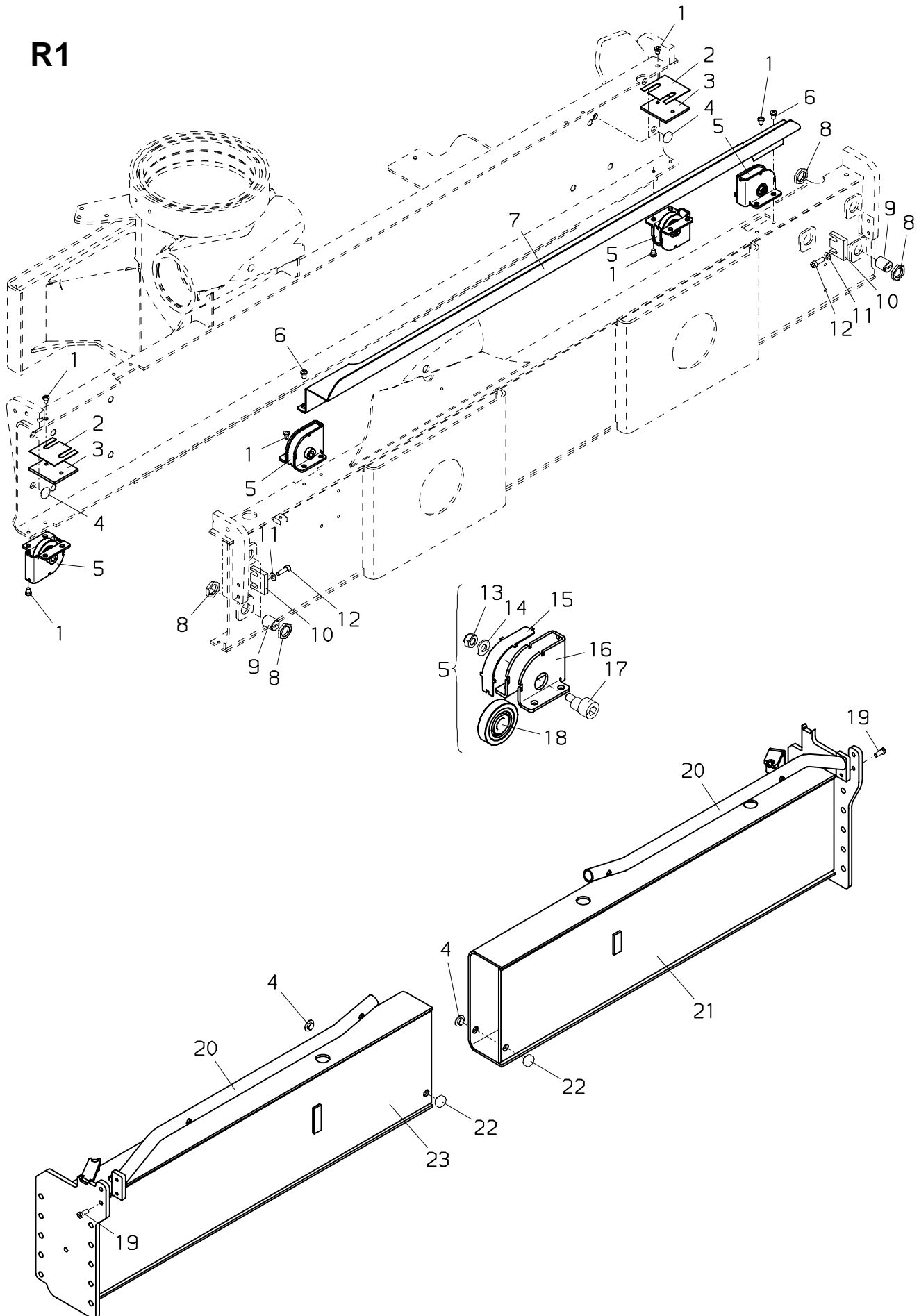
# 010.0800

10/2005

# PALFINGER

## PK 8500

### R1



**PALFINGER****PK 8500****Ausleger-R1  
Extension box-R1  
Extension-R1**zu Tafel  
to figure  
voir planche**010.0800**

10/2005

Nr. No.	Ersatzteil Nr. Sparepart no. No Piece de rechange	Stk. Qty. Nbre.	Teilebezeichnung	Description	Nomenclature	Abmessung Dimension Dimension
1	ES1089	16	Schraube	Screw	Vis	M 8x10 DIN 7984
2	HTR1529	2	Beilageplatte	Shim plate	Plaque	1 mm
3	HTR1427	2	Beilageplatte	Shim plate	Plaque	5 mm
3	HTR1545	2	Beilageplatte	Shim plate	Plaque	8 mm
4	HF 050	7	Führung	Guide	Guidage	3 mm
5	HXE1716	4	Laufrolle, kpl.	Tread roller, cpt.	Galet de roulement, cpt.	
6	ES1082	4	Schraube	Screw	Vis	M 8x12 DIN 7984
7	HA3499	1	Schlauchwanne	Hose guide	Guide de flexible	
8	EM 180	8	Mutter	Nut	Ecrou	M 24x1.5
9	HIG 653	4	Führung	Guide	Guidage	l=28 mm
10	HTR3550	2	Führungsstück	Guide piece	Piece de guidage	10 mm
11	EK 340	4	Scheibe	Washer	Rondelle	D 8 DIN 125
12	ES 006	4	Schraube	Screw	Vis	M 8x25 DIN 912
13	EM 021	1	Mutter	Nut	Ecrou	M 10 DIN 985
14	EK 202	1	Scheibe	Washer	Rondelle	D 10,5 DIN 134
15	HA6238	1	Abdeckplatte	Cover plate	Plaque de couverture	
16	HA6237	1	Halterung	Bearer	Support	
17	HR 226	1	Exzenterbolzen	Eccentric bolt	Boulon d'excentrique	
18	ELW 268	1	Laufrolle	Tread roller	Galet de roulement	D=62 mm
19	ES 308	4	Schraube	Screw	Vis	M 8x20 DIN 7984
20	HXE1764	2	Bügel	Stirrup	Etrier	
21	S106A11-B	1	Ausleger-R1	Extension box-R1	Extension-R1	
22	HF 007	2	Führung	Guide	Guidage	5 mm
22	HF 795	2	Führung	Guide	Guidage	6 mm
22	HF 345	2	Führung	Guide	Guidage	7 mm
23	S106A10-B	1	Ausleger-R1	Extension box-R1	Extension-R1	

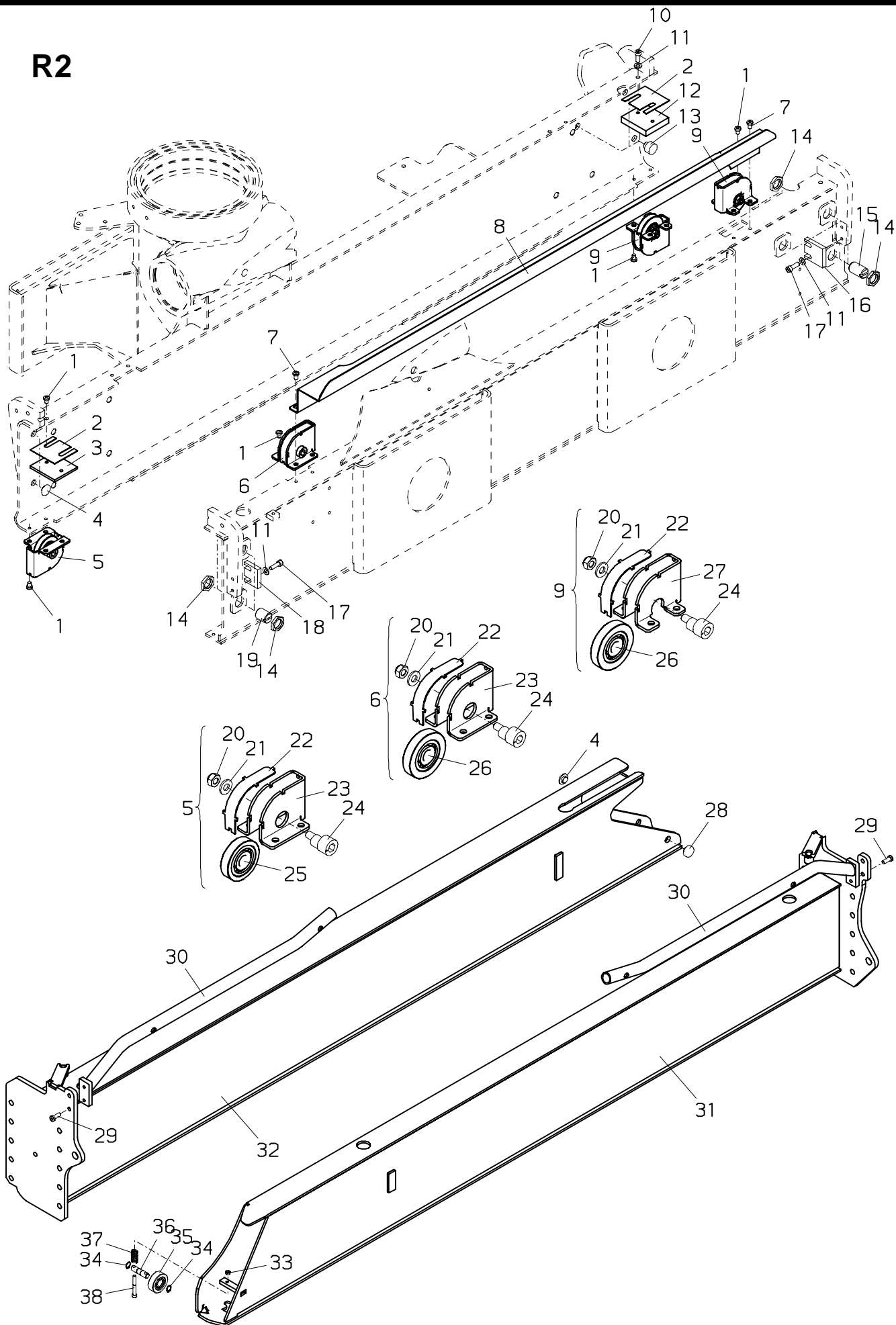
# 010.0900

10/2005

# PALFINGER

## PK 8500

### R2



**PALFINGER****PK 8500****Ausleger-R2  
Extension box-R2  
Extension-R2**zu Tafel  
to figure  
voir planche**010.0900**

10/2005

Nr. No.	Ersatzteil Nr. Sparepart no. No Piece de rechange	Stk. Qty. Nbre.	Teilebezeichnung	Description	Nomenclature	Abmessung Dimension Dimension
1	ES1089	14	Schraube	Screw	Vis	M 8x10 DIN 7984
2	HTR1529	5	Beilageplatte	Shim plate	Plaque	1 mm
3	HTR1427	1	Beilageplatte	Shim plate	Plaque	5 mm
4	HF 050	3	Führung	Guide	Guidage	3 mm
5	HXE1716	1	Laufrolle, kpl.	Tread roller, cpt.	Galet de roulement, cpt.	
6	HXE1718	1	Laufrolle, kpl.	Tread roller, cpt.	Galet de roulement, cpt.	
7	ES1082	4	Schraube	Screw	Vis	M 8x12 DIN 7984
8	HA3499	1	Schlauchwanne	Hose guide	Guide de flexible	
9	HXE1717	2	Laufrolle, kpl.	Tread roller, cpt.	Galet de roulement, cpt.	
10	ES 265	2	Schraube	Screw	Vis	M 8x20 DIN 912
11	EK 340	6	Scheibe	Washer	Rondelle	D 8 DIN 125
12	HTR3595	1	Beilageplatte	Shim plate	Plaque	15 mm
13	HF 281	3	Führung	Guide	Guidage	13.5 mm
14	EM 180	10	Mutter	Nut	Ecrou	M 24x1.5
15	HIG 428	3	Führung	Guide	Guidage	l=40 mm
16	HTR3551	1	Führungsstück	Guide piece	Piece de guidage	10 mm
17	ES 006	4	Schraube	Screw	Vis	M 8x25 DIN 912
18	HTR3550	1	Führungsstück	Guide piece	Piece de guidage	10 mm
19	HIG 653	2	Führung	Guide	Guidage	l=28 mm
20	EM 021	3	Mutter	Nut	Ecrou	M 10 DIN 985
21	EK 202	3	Scheibe	Washer	Rondelle	D 10,5 DIN 134
22	HA6238	3	Abdeckplatte	Cover plate	Plaque de couverture	
23	HA6237	2	Halterung	Bearer	Support	
24	HR 226	3	Exzenterbolzen	Eccentric bolt	Boulon d'excentrique	
25	ELW 268	1	Laufrolle	Tread roller	Galet de roulement	D=62 mm
26	ELW 269	2	Laufrolle	Tread roller	Galet de roulement	D=70 mm
27	HA6236	1	Halterung	Bearer	Support	
28	HF 007	1	Führung	Guide	Guidage	5 mm
28	HF 795	1	Führung	Guide	Guidage	6 mm
28	HF 345	1	Führung	Guide	Guidage	7 mm
29	ES 308	4	Schraube	Screw	Vis	M 8x20 DIN 7984
30	HXE1764	2	Bügel	Stirrup	Etrier	
31	S106A21-B	1	Ausleger-R2	Extension box-R2	Extension-R2	
32	S106A20-B	1	Ausleger-R2	Extension box-R2	Extension-R2	
33	EM 014	2	Mutter	Nut	Ecrou	M 6 DIN 985
34	EQ 043	2	Sicherungsring	Circlip	Circlips	D 12 DIN 471
35	HR 124	1	Laufrolle	Tread roller	Galet de roulement	D 47 mm
36	HI 521	1	Bolzen	Pin	Axe	
37	EF 024	2	Druckfeder	Pressure spring	Ressort a pression	
38	ES 100	2	Schraube	Screw	Vis	M 6x60 DIN 6912

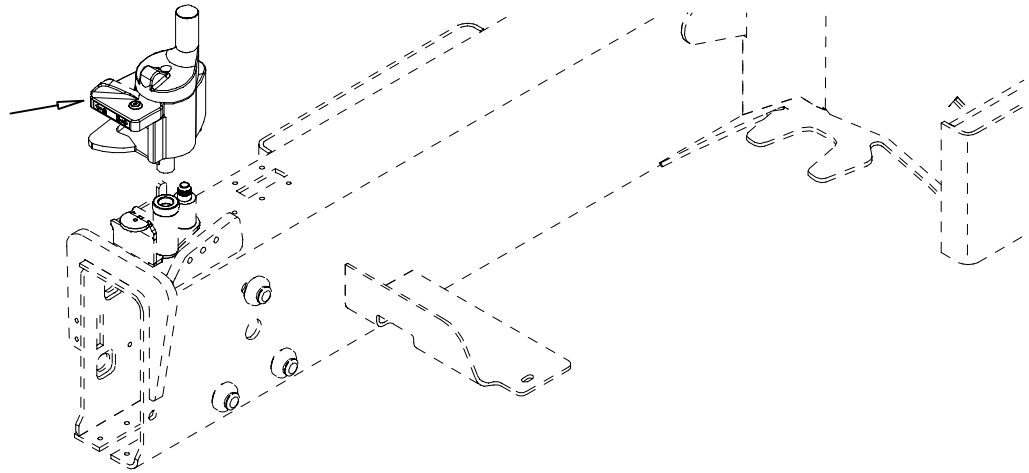
# 010.1000

10/2003

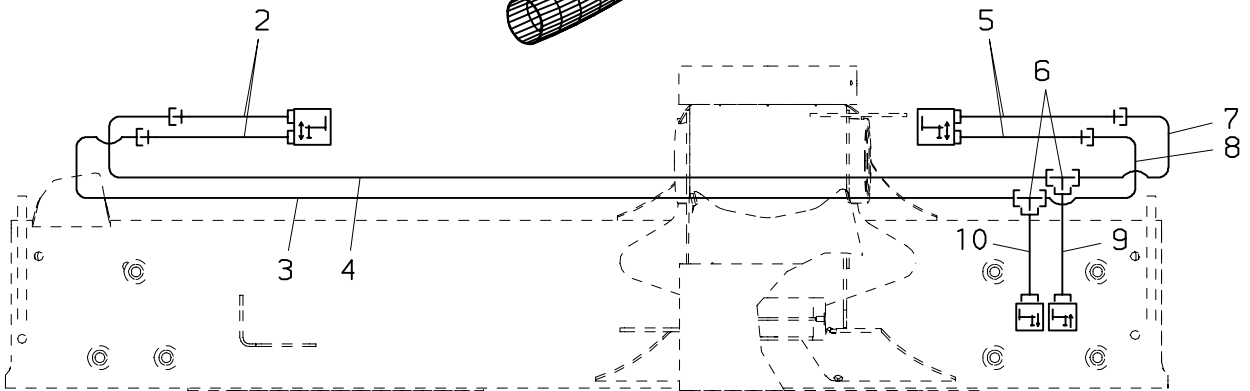
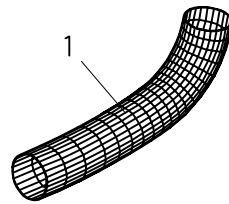
# PALFINGER

## PK 8500

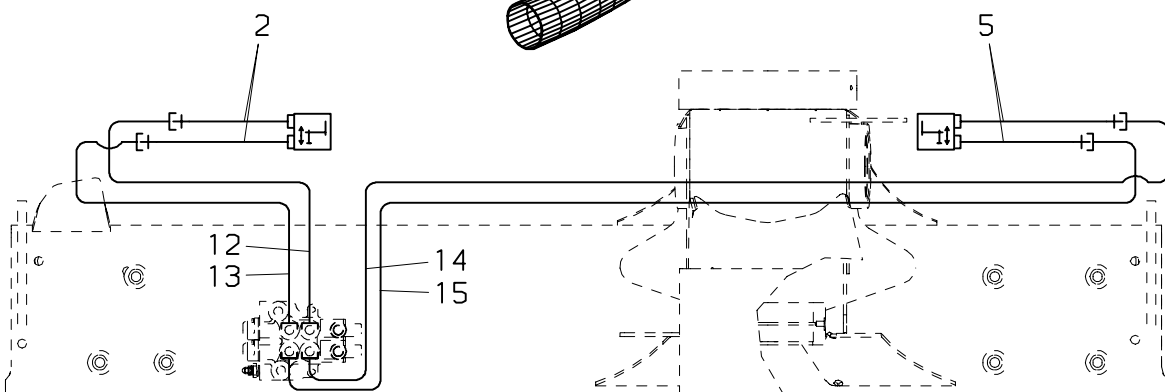
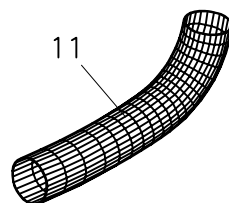
### !!!



### R1,R2



### R1,R2



**PALFINGER****PK 8500****Verrohrung-R1,R2  
Pipes-R1,R2  
Tuyauteries-R1,R2**zu Tafel  
to figure  
voir planche**010.1000**

10/2003

Nr. No. No.	Ersatzteil Nr. Sparepart no. No Piece de rechange	Stk. Qty. Nbre.	Teilebezeichnung	Description	Nomenclature	Abmessung Dimension Dimension
1	EH1487	1	Schutzschlauch (STZY)	Protection hose (STZY)	Tuyau de protection (STZY)	D 50x750
1	EH1876	1	Schutzschlauch	Protection hose	Tuyau de protection	D 50x1900
1	EH1943	1	Schutzschlauch	Protection hose	Tuyau de protection	D 50x1750
2	EH 337	2	Druckschlauch (STZY)	Hose (STZY)	Flexible (STZY)	NW 8x2500
2	EH6149	2	Druckschlauch (STZS)	Hose (STZS)	Flexible (STZS)	NW 8x2100
3	HLR10272	1	Druckleitung	Pipe	Tuyau	D 12
4	HLR10273	1	Druckleitung	Pipe	Tuyau	D 12
5	EH 344	2	Druckschlauch (STZY)	Hose (STZY)	Flexible (STZY)	NW 8x2700
5	EH 680	2	Druckschlauch (STZS)	Hose (STZS)	Flexible (STZS)	NW 8x2200
6	EA 195	2	T-Verschraubung	T-coupling	Raccord-T	T 12 S
7	HLR10271	1	Druckleitung	Pipe	Tuyau	D 12
8	HLR10270	1	Druckleitung	Pipe	Tuyau	D 12
9	HLR10276	1	Druckleitung (7-fach)	Pipe (7-sections)	Tuyau (7-elements)	D 12
9	HLR10274	1	Druckleitung (5-fach)	Pipe (5-sections)	Tuyau (5-elements)	D 12
10	HLR10277	1	Druckleitung (7-fach)	Pipe (7-sections)	Tuyau (7-elements)	D 12
10	HLR10275	1	Druckleitung (5-fach)	Pipe (5-sections)	Tuyau (5-elements)	D 12
11	EH1487	1	Schutzschlauch (STZY)	Protection hose (STZY)	Tuyau de protection (STZY)	D 50x750
11	EH1876	1	Schutzschlauch	Protection hose	Tuyau de protection	D 50x1900
11	EH1943	1	Schutzschlauch	Protection hose	Tuyau de protection	D 50x1750
12	HLR10278	1	Druckleitung	Pipe	Tuyau	D 12
13	HLR10279	1	Druckleitung	Pipe	Tuyau	D 12
14	HLR10281	1	Druckleitung	Pipe	Tuyau	D 12
15	HLR10280	1	Druckleitung	Pipe	Tuyau	D 12



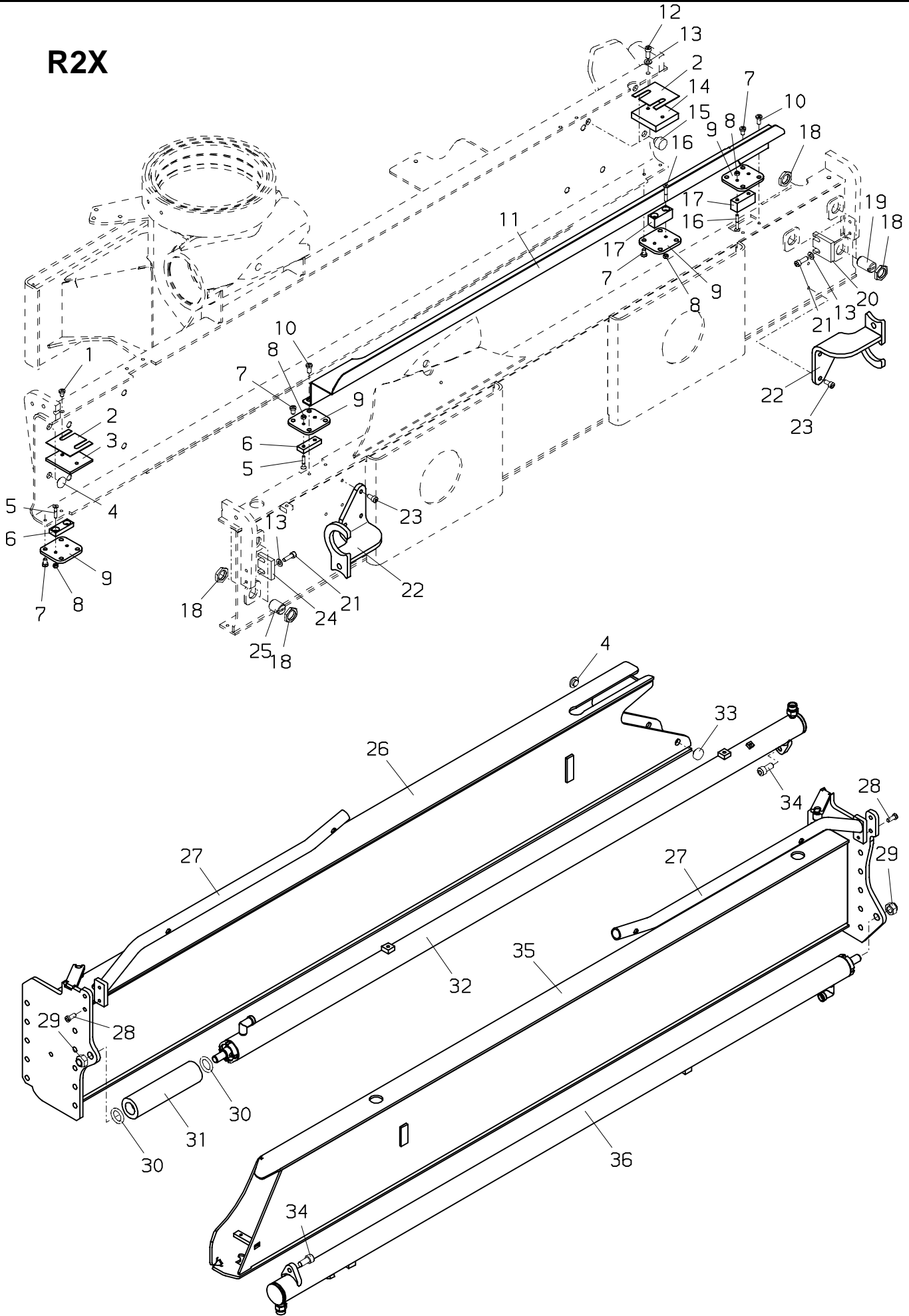
# 010.1100

10/2005

# PALFINGER

## PK 8500

### R2X



**PALFINGER****PK 8500****Ausleger-R2X  
Extension box-R2X  
Extension-R2X**zu Tafel  
to figure  
voir planche**010.1100**

10/2005

Nr. No. No.	Ersatzteil Nr. Sparepart no. No Piece de rechange	Stk. Qty. Nbre.	Teilebezeichnung	Description	Nomenclature	Abmessung Dimension Dimension
1	ES1089	2	Schraube	Screw	Vis	M 8x10 DIN 7984
2	HTR1529		Beilageplatte	Shim plate	Plaque	1 mm
3	HTR1427	1	Beilageplatte	Shim plate	Plaque	5 mm
4	HF 050	3	Führung	Guide	Guidage	3 mm
5	ES 200	4	Schraube	Screw	Vis	M 5x25 DIN 7991
6	HTR1538	2	Gleitpaket	Guide block	Patin de guidage	10 mm
7	ES1082	12	Schraube	Screw	Vis	M 8x12 DIN 7984
8	EM 040	8	Mutter	Nut	Ecrou	M 5 DIN 985
9	HTR3431	4	Befestigungsplatte	Bracket plate	Plaque de fixation	
10	ES 308	4	Schraube	Screw	Vis	M 8x20 DIN 7984
11	HA3499	1	Schlauchwanne	Hose guide	Guide de flexible	
12	ES 265	2	Schraube	Screw	Vis	M 8x20 DIN 912
13	EK 340	6	Scheibe	Washer	Rondelle	D 8 DIN 125
14	HTR3595	1	Beilageplatte	Shim plate	Plaque	15 mm
15	HF 281	3	Führung	Guide	Guidage	13.5 mm
16	ES 582	4	Schraube	Screw	Vis	M 5x40 DIN 7991
17	HTR3363	2	Gleitpaket	Guide block	Patin de guidage	24 mm
18	EM 180	10	Mutter	Nut	Ecrou	M 24x1.5
19	HIG 428	3	Führung	Guide	Guidage	l=40 mm
20	HTR3551	1	Führungsstück	Guide piece	Piece de guidage	10 mm
21	ES 006	4	Schraube	Screw	Vis	M 8x25 DIN 912
22	HXE1558	2	Zylinderführung	Cylinder guide	Verin de guidage	
23	ES 051	2	Schraube	Screw	Vis	M 8x16 DIN 7984
24	HTR3550	1	Führungsstück	Guide piece	Piece de guidage	10 mm
25	HIG 653	2	Führung	Guide	Guidage	l=28 mm
26	S106A20-B	1	Ausleger-R2	Extension box-R2	Extension-R2	
27	HXE1764	2	Bügel	Stirrup	Etrier	
28	ES 308	4	Schraube	Screw	Vis	M 8x20 DIN 7984
29	EM 031	2	Mutter	Nut	Ecrou	M 16 DIN 985
30	EO1010	2	O-Ring	O-seal	Bague torique	D 25x6
31	HBS2706	1	Distanzbüchse	Distance washer	Douille d'ecartement	
32	UP1408	1	Ausfahrzylinder (Seite 010.1300)	Extension ram (page 010.1300)	Verin de extension (page 010.1300)	
33	HF 007	1	Führung	Guide	Guidage	5 mm
33	HF 795	1	Führung	Guide	Guidage	6 mm
33	HF 345	1	Führung	Guide	Guidage	7 mm
34	ES 041	2	Schraube	Screw	Vis	M 12x25 DIN 912
35	S106A21-B	1	Ausleger-R2	Extension box-R2	Extension-R2	
36	UP1409	1	Ausfahrzylinder (Seite 010.1300)	Extension ram (page 010.1300)	Verin de extension (page 010.1300)	

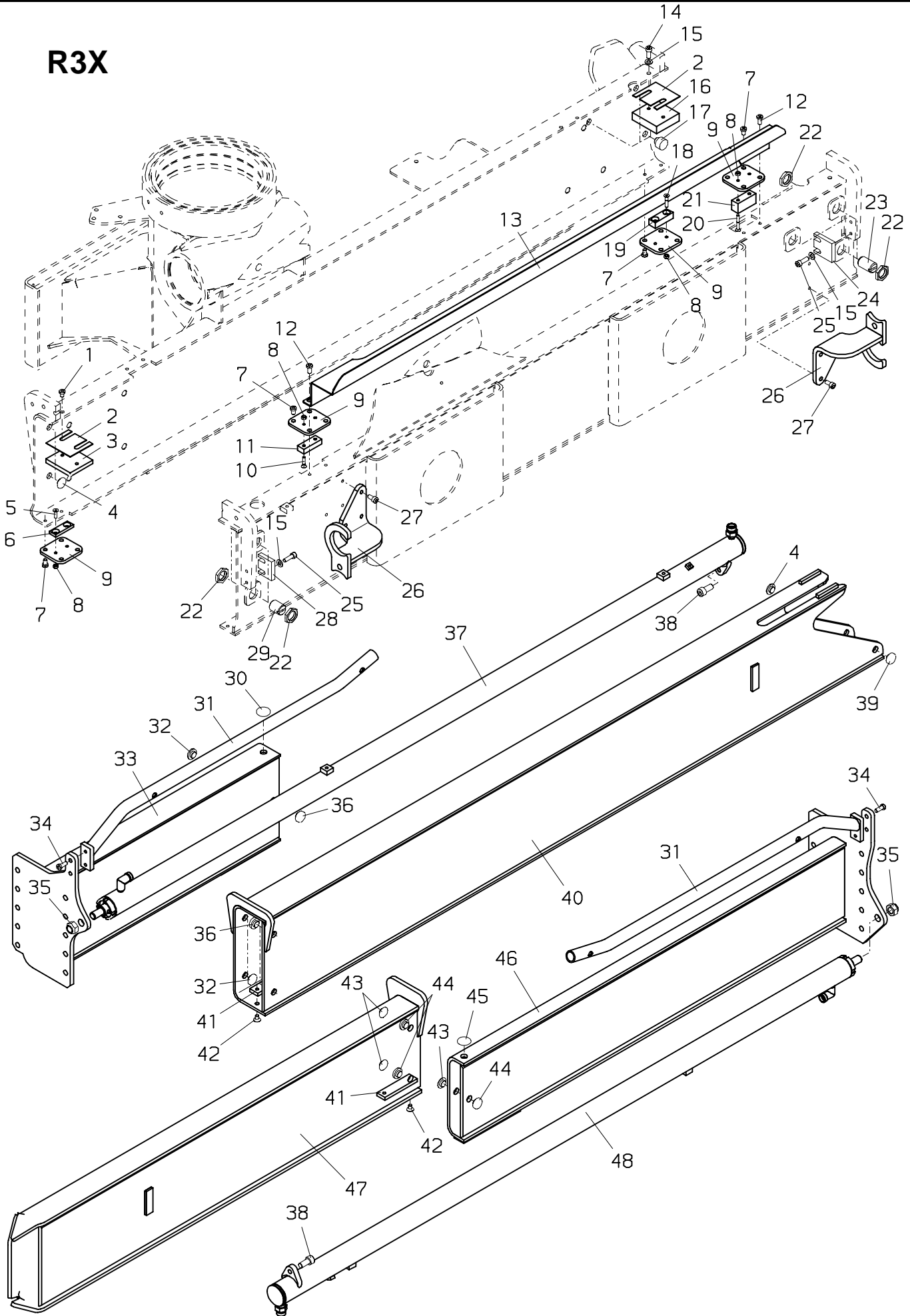
# 010.1200

10/2005

# PALFINGER

## PK 8500

### R3X



**PALFINGER****PK 8500****Ausleger-R3X  
Extension box-R3X  
Extension-R3X**zu Tafel  
to figure  
voir planche**010.1200**

10/2005

Nr. No. No.	Ersatzteil Nr. Sparepart no. No Piece de rechange	Stk. Qty. Nbre.	Teilebezeichnung	Description	Nomenclature	Abmessung Dimension Dimension
1	ES1089	2	Schraube	Screw	Vis	M 8x10 DIN 7984
2	HTR1529	5	Beilageplatte	Shim plate	Plaque	1 mm
3	HTR1545	1	Beilageplatte	Shim plate	Plaque	8 mm
4	HF 050	3	Führung	Guide	Guidage	3 mm
5	ES 198	2	Schraube	Screw	Vis	M 5x20 DIN 7991
6	HTR1539	1	Gleitpaket	Guide block	Patin de guidage	6 mm
7	ES1082	18	Schraube	Screw	Vis	M 8x12 DIN 7984
8	EM 040	8	Mutter	Nut	Ecrou	M 5 DIN 985
9	HTR3431	4	Befestigungsplatte	Bracket plate	Plaque de fixation	
10	ES 200	2	Schraube	Screw	Vis	M 5x25 DIN 7991
11	HTR3367	1	Gleitpaket	Guide block	Patin de guidage	13 mm
12	ES 308	4	Schraube	Screw	Vis	M 8x20 DIN 7984
13	HA3499	1	Schlauchwanne	Hose guide	Guide de flexible	
14	ES 265	2	Schraube	Screw	Vis	M 8x20 DIN 912
15	EK 340	6	Scheibe	Washer	Rondelle	D 8 DIN 125
16	HTR1161	1	Beilageplatte	Shim plate	Plaque	20 mm
17	HF 281	3	Führung	Guide	Guidage	13.5 mm
18	ES 212	2	Senkschraube	Screw	Vis	M 5x30 DIN 7991
19	HTR3368	1	Gleitpaket	Guide block	Patin de guidage	15 mm
20	ES 582	2	Schraube	Screw	Vis	M 5x40 DIN 7991
21	HTR3363	1	Gleitpaket	Guide block	Patin de guidage	24 mm
21	HTR3364	1	Gleitpaket	Guide block	Patin de guidage	26 mm
22	EM 180	10	Mutter	Nut	Ecrou	M 24x1.5
23	HIG 428	3	Führung	Guide	Guidage	l=40 mm
24	HTR3551	1	Führungsstück	Guide piece	Piece de guidage	10 mm
25	ES 006	4	Schraube	Screw	Vis	M 8x25 DIN 912
26	HXE1558	2	Zylinderführung	Cylinder guide	Verin de guidage	
27	ES 051	2	Schraube	Screw	Vis	M 8x16 DIN 7984
28	HTR3550	1	Führungsstück	Guide piece	Piece de guidage	10 mm
29	HIG 653	2	Führung	Guide	Guidage	l=28 mm
30	HF 577	1	Führung	Guide	Guidage	5 mm
31	HXE1765	2	Bügel	Stirrup	Etrier	
32	HF 108	3	Führung	Guide	Guidage	4 mm
33	S106A31-A	1	Ausleger-R3X	Extension box-R3X	Extension-R3X	
34	ES 308	4	Schraube	Screw	Vis	M 8x20 DIN 7984
35	EM 031	2	Mutter	Nut	Ecrou	M 16 DIN 985
36	HF 345	3	Führung	Guide	Guidage	7 mm
37	UP1406	1	Ausfahrzylinder (Seite 010.1300)	Extension ram (page 010.1300)	Verin de extension (page 010.1300)	
38	ES 041	2	Schraube	Screw	Vis	M 12x25 DIN 912
39	HF 795	1	Führung	Guide	Guidage	6 mm
40	S106A30-A	1	Ausleger-R3X	Extension box-R3X	Extension-R3X	
41	HTR4024	2	Anschlagleiste	Striker bar	Barre de butee	
42	ES 123	4	Senkschraube	Screw	Vis	M 8x12 DIN 7991
43	HF 047	3	Führung	Guide	Guidage	2 mm
44	HF 007	3	Führung	Guide	Guidage	5 mm

**PALFINGER****PK 8500****Ausleger-R3X  
Extension box-R3X  
Extension-R3X**zu Tafel  
to figure  
voir planche**010.1200**

10/2005

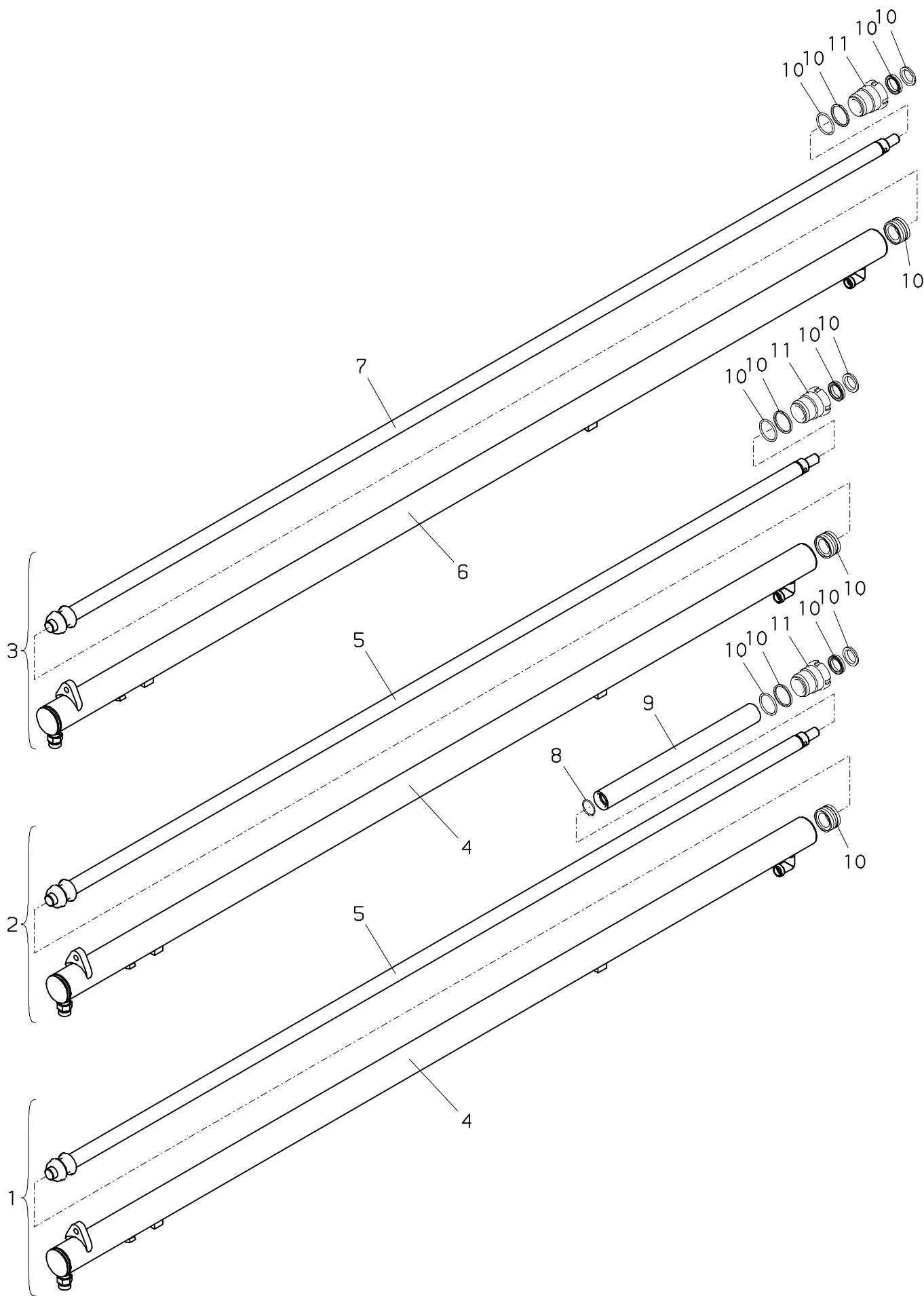
Nr. No. No.	Ersatzteil Nr. Sparepart no. No Piece de rechange	Stk. Qty. Nbre.	Teilebezeichnung	Description	Nomenclature	Abmessung Dimension Dimension
45	HF 575	1	Führung	Guide	Guidage	2 mm
46	S106A33-A	1	Ausleger-R3X	Extension box-R3X	Extension-R3X	
47	S106A32-A	1	Ausleger-R3X	Extension box-R3X	Extension-R3X	
48	UP1408	1	Ausfahrzylinder (Seite 010.1300)	Extension ram (page 010.1300)	Verin de extension (page 010.1300)	

# 010.1300

10/2003

# PALFINGER

## PK 8500



**PALFINGER****PK 8500****Ausfahrzylinder-R2X,R3X  
Extension cylinder-R2X,R3X  
Verin de extension-R2X,R3X**zu Tafel  
to figure  
voir planche**010.1300**

10/2003

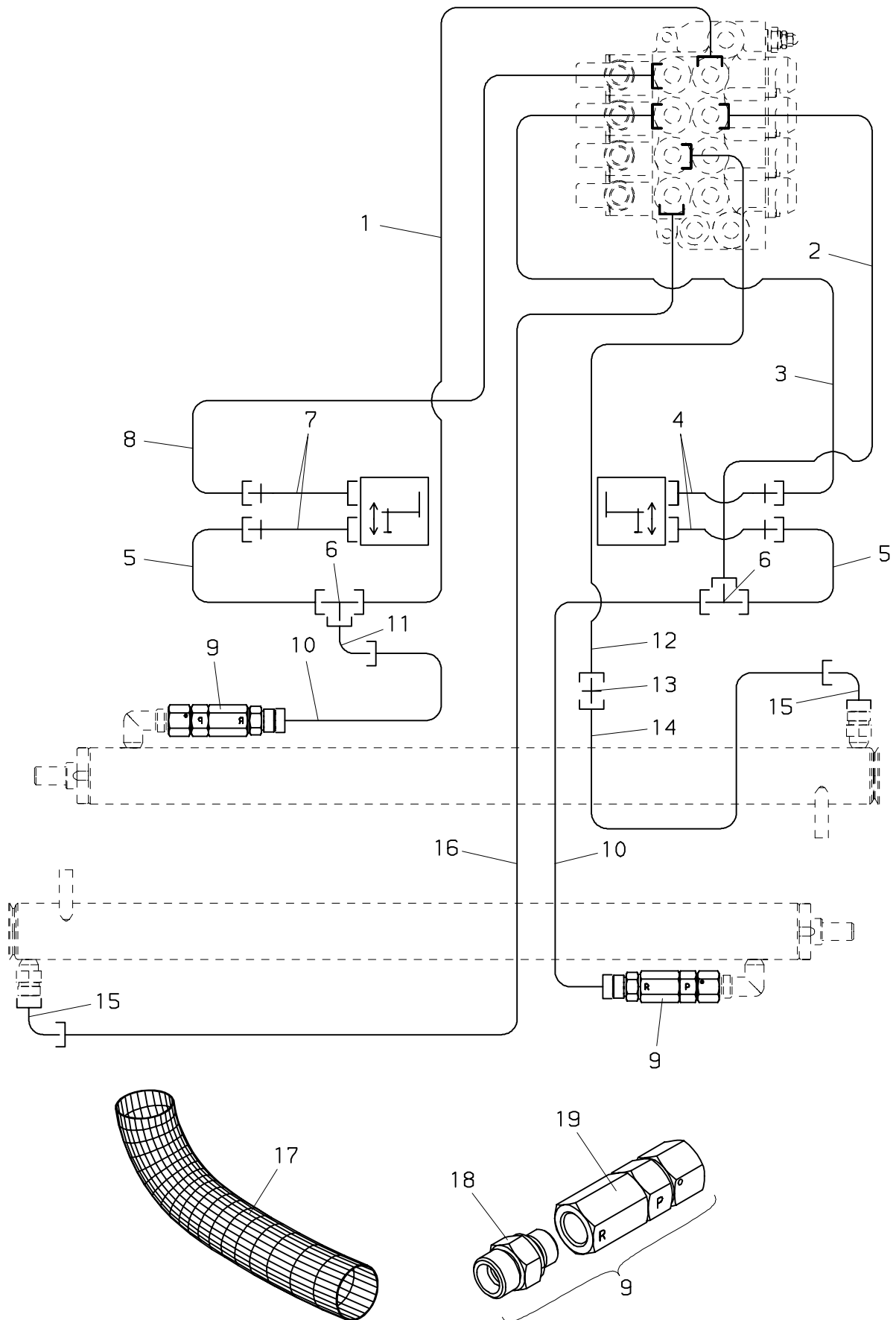
Nr. No. No.	Ersatzteil Nr. Sparepart no. No Piece de rechange	Stk. Qty. Nbre.	Teilebezeichnung	Description	Nomenclature	Abmessung Dimension Dimension
1	UP1409	1	Ausfahrzylinder	Extension ram	Verin de extension	D 25x2
2	UP1408	1	Ausfahrzylinder	Extension ram	Verin de extension	
3	UP1406	1	Ausfahrzylinder	Extension ram	Verin de extension	
4	HY1280	2	Zylinderrohr	Cylinder tube	Cylindre	
5	HSK1166	2	Kolbenstange	Piston rod	Tige de piston	
6	HY1278	1	Zylinderrohr	Cylinder tube	Cylindre	
7	HSK1162	1	Kolbenstange	Piston rod	Tige de piston	
8	EO 108	1	O-Ring	O-seal	Bague torique	
9	HBS2662	1	Distanzbüchse	Distance washer	Douille d'ecartement	
10	TD 526	3	Dichtsatz	Seal kit	Pochette de joints	
11	HV 437	3	Zylindermutter	Cylinder nut	Ecrou de verin	

# 010.1400

11/2007

# PALFINGER

## PK 8500





**PALFINGER****PK 8500****Verrohrung-R2X,R3X  
Pipes-R2X,R3X  
Tuyauteries-R2X,R3X**zu Tafel  
to figure  
voir planche**010.1400**

11/2007

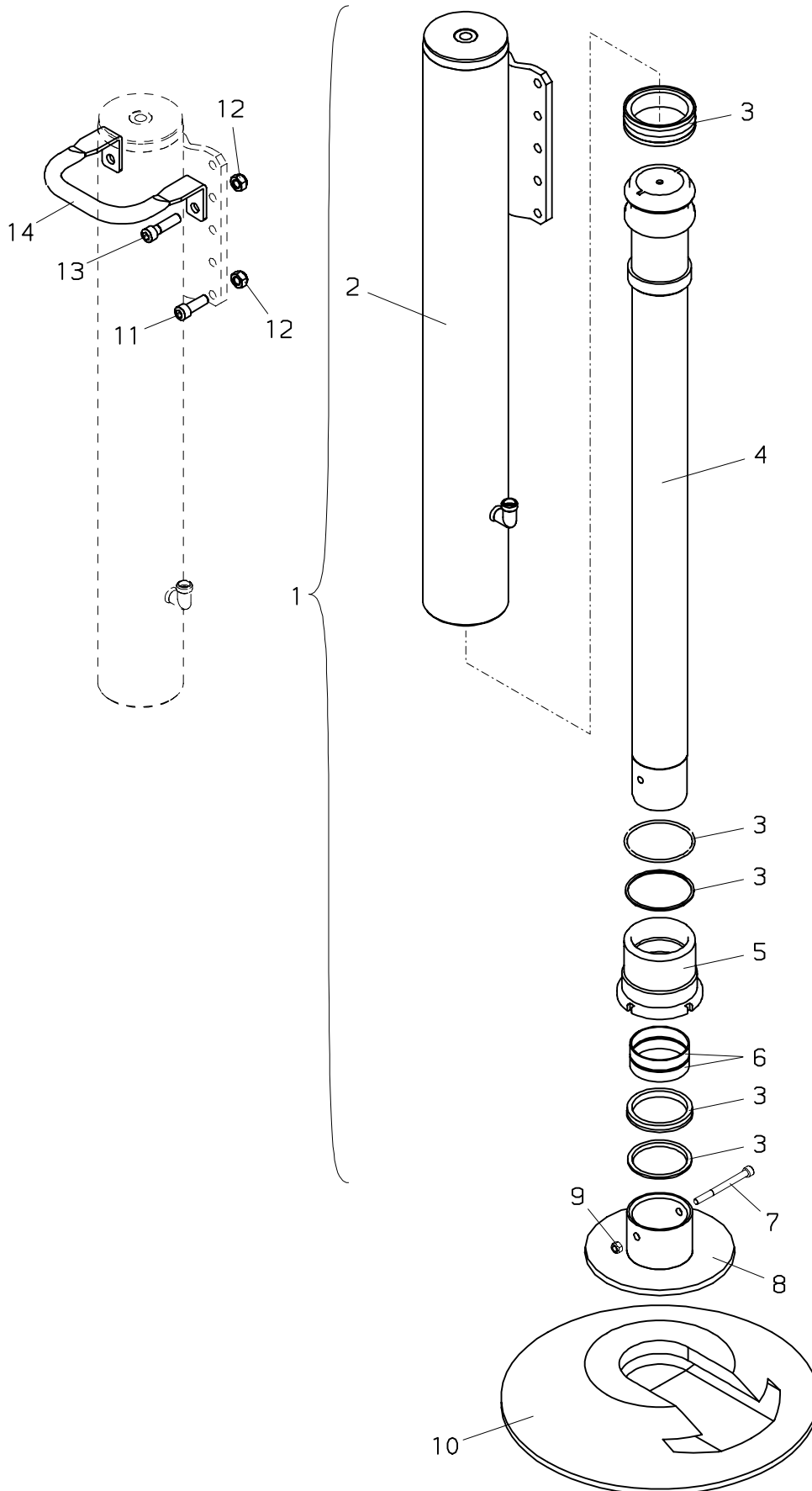
Nr. No.	Ersatzteil Nr. Sparepart no. No Piece de rechange	Stk. Qty. Nbre.	Teilebezeichnung	Description	Nomenclature	Abmessung Dimension Dimension
1	HLR 8775	1	Druckleitung	Pipe	Tuyau	D 12
2	HLR 8776	1	Druckleitung	Pipe	Tuyau	D 12
3	HLR 8773	1	Druckleitung	Pipe	Tuyau	D 12
4	EH 322	2	Druckschlauch (STZY,R3X)	Hose (STZY,R3X)	Flexible (STZY,R3X)	NW 8x2900
4	EH 337	2	Druckschlauch (STZY,R2X)	Hose (STZY,R2X)	Flexible (STZY,R2X)	NW 8x2500
4	EH6149	2	Druckschlauch (STZS,R2X)	Hose (STZS,R2X)	Flexible (STZS,R2X)	NW 8x2100
4	EH6160	2	Druckschlauch (STZS,R3X)	Hose (STZS,R3X)	Flexible (STZS,R3X)	NW 8x2350
5	HLR 8777	2	Druckleitung	Pipe	Tuyau	D 12
6	EA 195	2	T-Verschraubung	T-coupling	Raccord-T	T 12 S
7	EH 344	2	Druckschlauch (STZY,R2X)	Hose (STZY,R2X)	Flexible (STZY,R2X)	NW 8x2700
7	EH3632	2	Druckschlauch (STZY,R3X)	Hose (STZY,R3X)	Flexible (STZY,R3X)	NW 8x3000
7	EH6159	2	Druckschlauch (STZS,R3X)	Hose (STZS,R3X)	Flexible (STZS,R3X)	NW 8x2500
7	EH 680	2	Druckschlauch (STZS,R2X)	Hose (STZS,R2X)	Flexible (STZS,R2X)	NW 8x2200
8	HLR 8774	1	Druckleitung	Pipe	Tuyau	D 12
9	UV423	2	Vorspannventil, kpl.	Pretension valve, cpl.	Soupape pre-tension, cpl.	80 bar
10	EH3094	2	Druckschlauch	Hose	Flexible	NW 8x480
11	EA 280	1	Winkelverschraubung (R3X)	Angle coupling (R3X)	Raccord de angle (R3X)	EVW 12 S
12	HLR 8771	1	Druckleitung	Pipe	Tuyau	D 12
13	EA 204	1	Verschraubung	Adaptor	Raccord	G 12 S
14	HLR 8772	1	Druckleitung	Pipe	Tuyau	D 12
15	EA 280	2	Winkelverschraubung	Angle coupling	Raccord de angle	EVW 12 S
16	HLR 8770	1	Druckleitung	Pipe	Tuyau	D 12
17	EH1876	2	Schutzschlauch (STZS,R2X)	Protection hose (STZS,R2X)	Tuyau de protection (STZS,R2X)	D 50x1900
17	EH1877	2	Schutzschlauch (STZS,R3X)	Protection hose (STZS,R3X)	Tuyau de protection (STZS,R3X)	D 50x2150
17	EH1877	2	Schutzschlauch (STZY,R2X)	Protection hose (STZY,R2X)	Tuyau de protection (STZY,R2X)	D 50x2150
17	EH1877	2	Schutzschlauch (STZY,R3X)	Protection hose (STZY,R3X)	Tuyau de protection (STZY,R3X)	D 50x2150
18	EA 039	1	Verschraubung	Adaptor	Raccord	GE 12 SR 3/8"ED
19	EV4107/080	1	Vorspannventil	Pretension valve	Soupape pre-tension	

# 010.1500

10/2003

# PALFINGER

## PK 8500



**PALFINGER****PK 8500****Abstützzylinder-STZS  
Stabilizer ram-STZS  
Verin de stabilisat.-STZS**zu Tafel  
to figure  
voir planche**010.1500**

10/2003

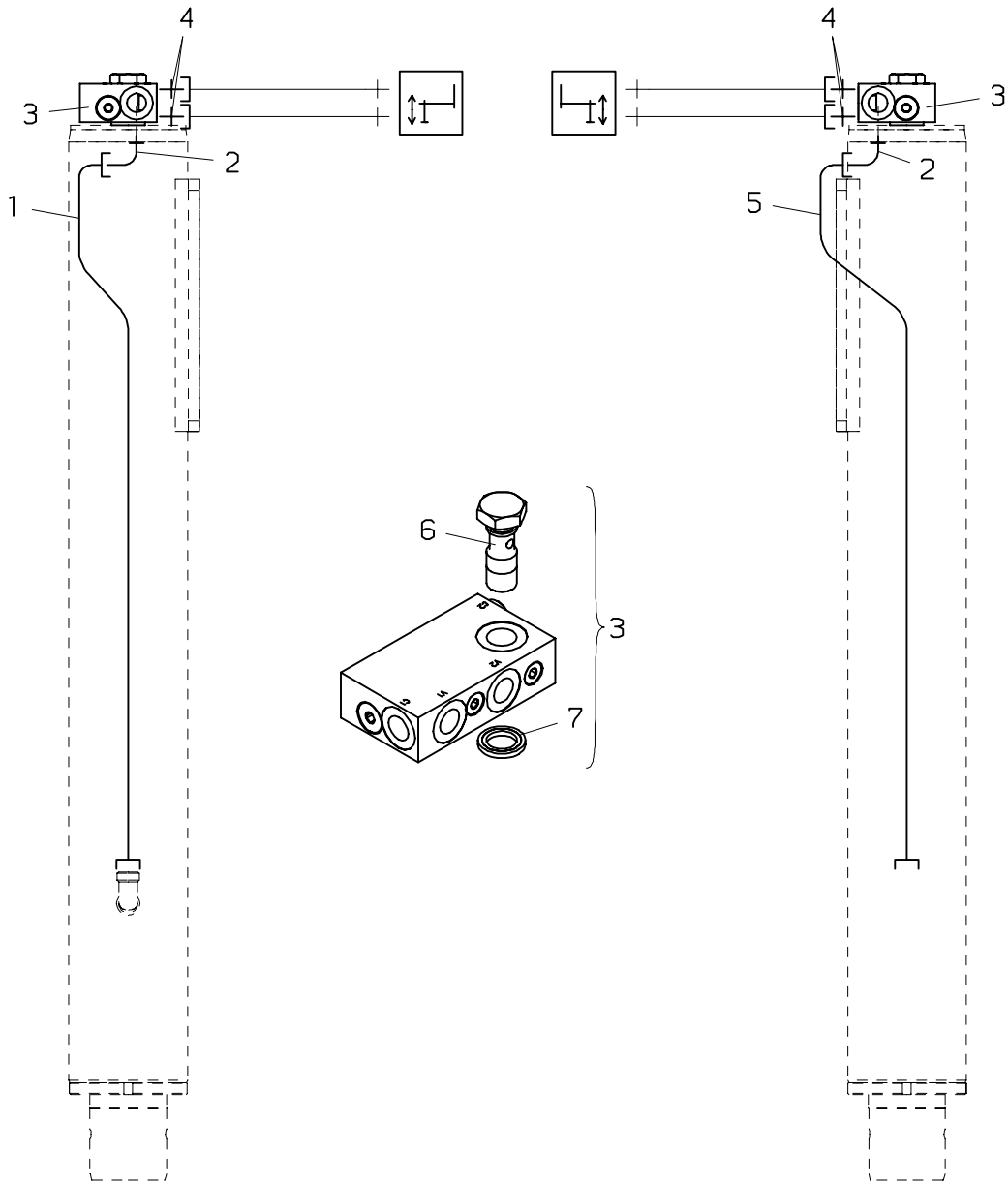
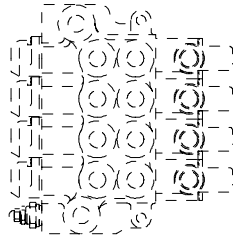
Nr. No.	Ersatzteil Nr. Sparepart no. No Piece de rechange	Stk. Qty. Nbre.	Teilebezeichnung	Description	Nomenclature	Abmessung Dimension Dimension
1	UP1489	1	Abstützzylinder	Stabilizer ram	Verin de stabilisat.	l=961 mm
2	HY1370	1	Zylinderrohr	Cylinder tube	Cylindre	
3	TD 596	1	Dichtsatz	Seal kit	Pochette de joints	
			(+6)	(+6)	(+6)	
4	HSK 083A	1	Kolbenstange	Piston rod	Tige de piston	
5	HV 371	1	Zylindermutter	Cylinder nut	Ecrou de verin	
6	EG 051	2	Führungsring	Guide ring	Bague de guidage	75x70x15
7	ES1161	1	Schraube	Screw	Vis	M 8x100 DIN 912
8	HD 008	1	Stützteller	Stabilizer plate	Plaque de stab.	Standard
8	HD 063	1	Stützenverlängerung	Adapter	Rallonge	250 mm
9	EM 026	1	Mutter	Nut	Ecrou	M 8 DIN 985
10	EZ 872	1	Unterlage	Distance plate	Distance de metal	D 400
11	ES 157	8	Schraube	Screw	Vis	M 12x35 DIN 912
12	EM 023	10	Mutter	Nut	Ecrou	M 12 DIN 985
13	ES 173	2	Schraube	Screw	Vis	M 12x45 DIN 912
14	HAU 197	1	Ausziehbügel	Stirrup	Etrier	

# 010.1600

10/2003

# PALFINGER

## PK 8500



**PALFINGER****PK 8500****Verrohrung–Abstützung STZS  
Pipes–Support STZS  
Tuyauteries–Support STZS**zu Tafel  
to figure  
voir planche**010.1600**

10/2003

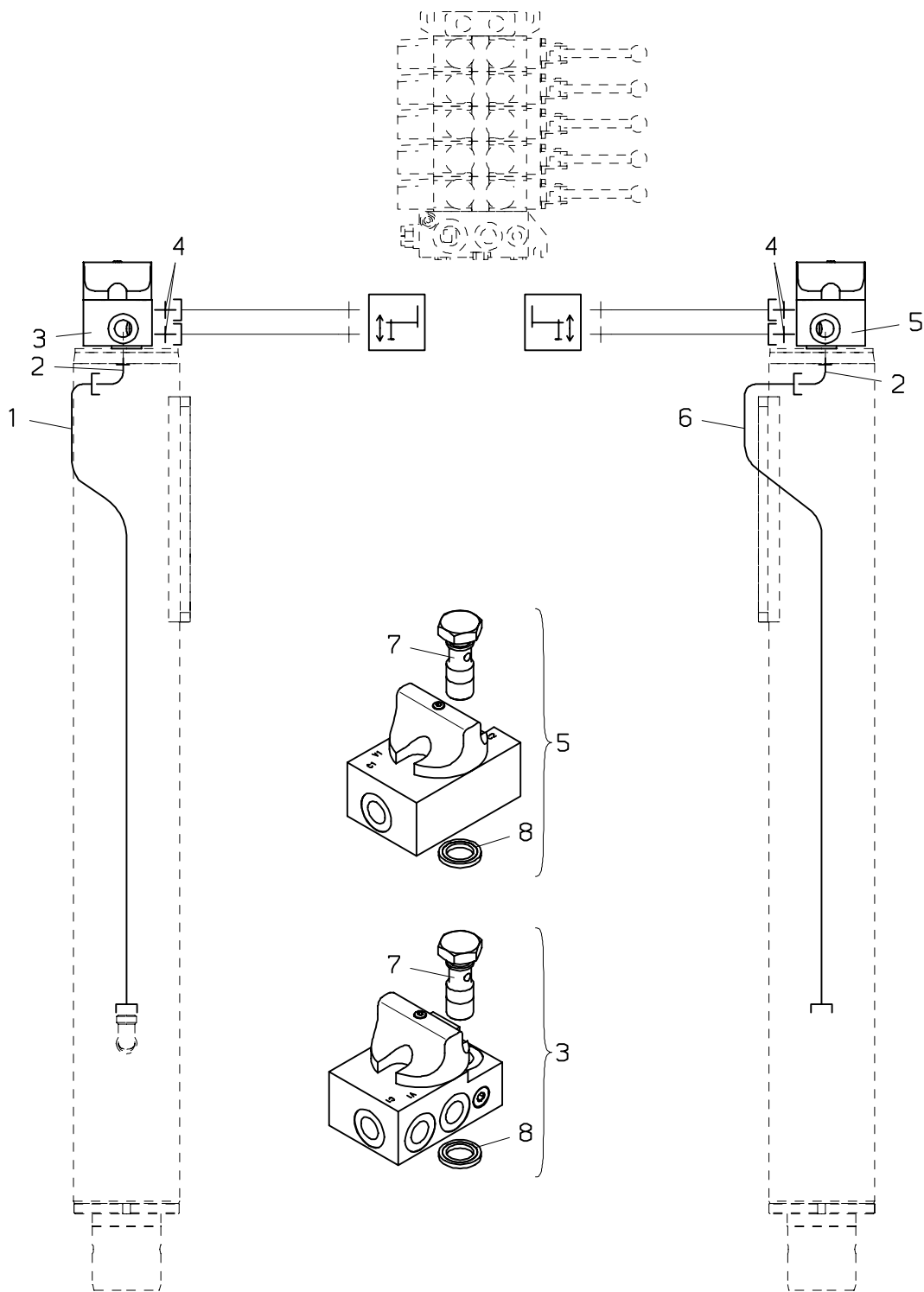
Nr. No. No.	Ersatzteil Nr. Sparepart no. No Piece de rechange	Stk. Qty. Nbre.	Teilebezeichnung	Description	Nomenclature	Abmessung Dimension Dimension
1	HLR 8509	1	Druckleitung	Pipe	Tuyau	D 12
2	EA1749	2	Schwenkverschraubung	Banjo	Raccord tournant	WH 12S 3/8–O
3	EV4109A TD 264	2	Rückschlagventil Dichtsatz (für EV4109A)	Check valve Seal kit (for EV4109A)	Soupape de retenue Pochette de joints (pour EV4109A)	
4	EA 039	4	Verschraubung	Adaptor	Raccord	GE 12 SR 3/8"ED
5	HLR 8788	1	Druckleitung	Pipe	Tuyau	D 12
6	EA1449	1	Hohlschraube	Female screw	Vis creuse	
7	ED 620	1	Dichtkantring	Sealing ring	Rondelle de joint	KD 3/8"

# 010.1700

11/2005

# PALFINGER

## PK 8500



**PALFINGER****PK 8500****Verrohrung–Abstützung STZS  
Pipes–Support STZS  
Tuyauteries–Support STZS**zu Tafel  
to figure  
voir planche**010.1700**

11/2005

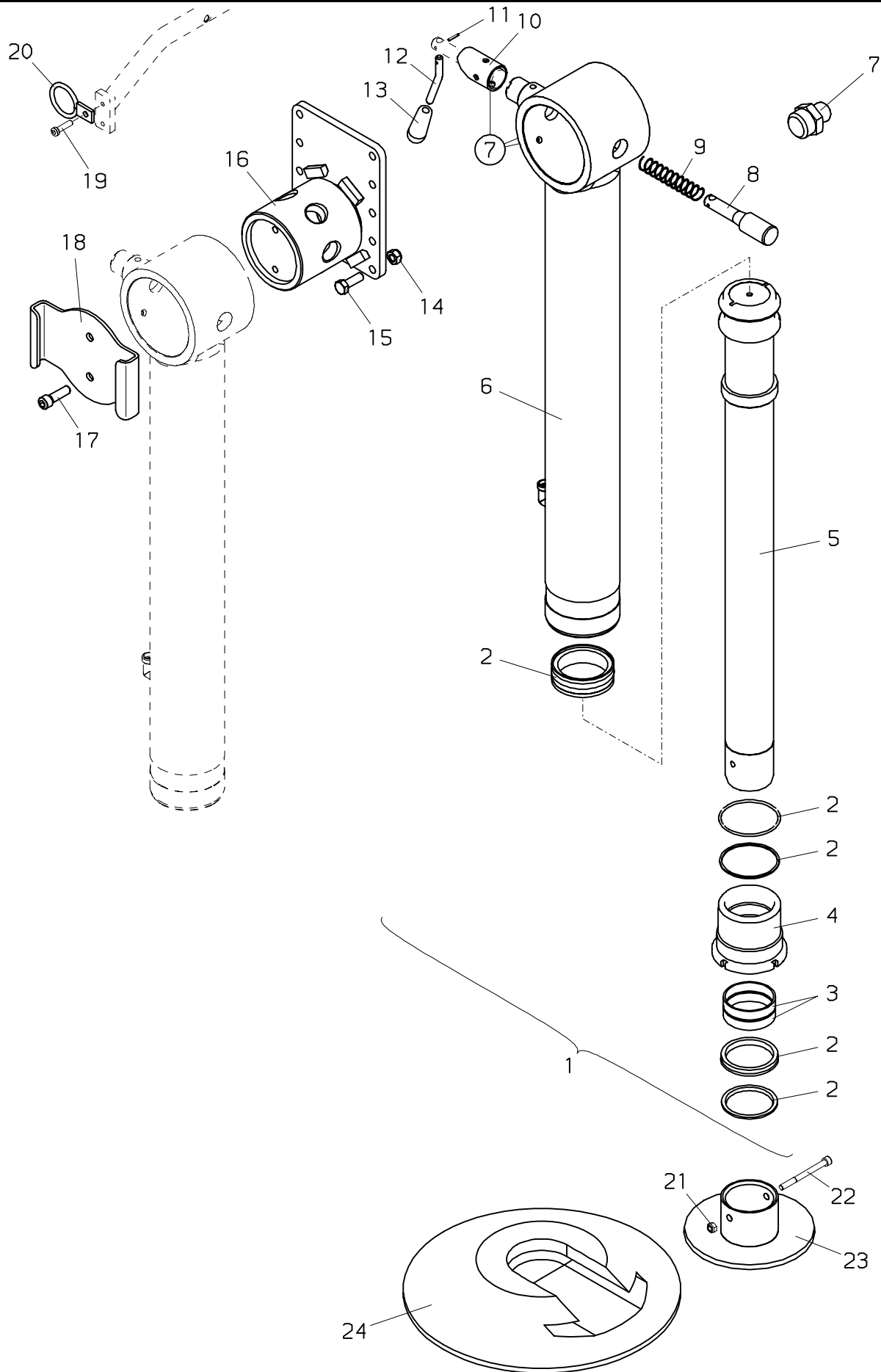
Nr. No.	Ersatzteil Nr. Sparepart no. No Piece de rechange	Stk. Qty. Nbre.	Teilebezeichnung	Description	Nomenclature	Abmessung Dimension Dimension
1	HLR 8509	1	Druckleitung	Pipe	Tuyau	D 12
2	EA1749	2	Schwenkverschraubung	Banjo	Raccord tournant	WH 12S 3/8–O
3	EV4418A TD 848	1	Rückschlagventil	Non return valve	Soupape de retenue	
			Dichtsatz (für EV4418)	Seal kit (for EV4418)	Pochette de joints (pour EV4418)	
	TD 264		Dichtsatz (für EV4418A)	Seal kit (for EV4418A)	Pochette de joints (pour EV4418A)	
4	EA 039	4	Verschraubung	Adaptor	Raccord	GE 12 SR 3/8"ED
5	EV4110A TD 848	1	Rückschlagventil	Non return valve	Soupape de retenue	
			Dichtsatz (für EV4110)	Seal kit (for EV4110)	Pochette de joints (pour EV4110)	
	TD 264		Dichtsatz (für EV4110A)	Seal kit (for EV4110A)	Pochette de joints (pour EV4110A)	
6	HLR 8788	1	Druckleitung	Pipe	Tuyau	D 12
7	EA1449	2	Hohlschraube	Female screw	Vis creuse	
8	ED 620	2	Dichtkantring	Sealing ring	Rondelle de joint	KD 3/8"

# 010.1800

10/2003

# PALFINGER

## PK 8500





**PALFINGER****PK 8500****Abstützzylinder-STZY  
Stabilizer ram-STZY  
Verin de stabilisat.-STZY**zu Tafel  
to figure  
voir planche**010.1800**

10/2003

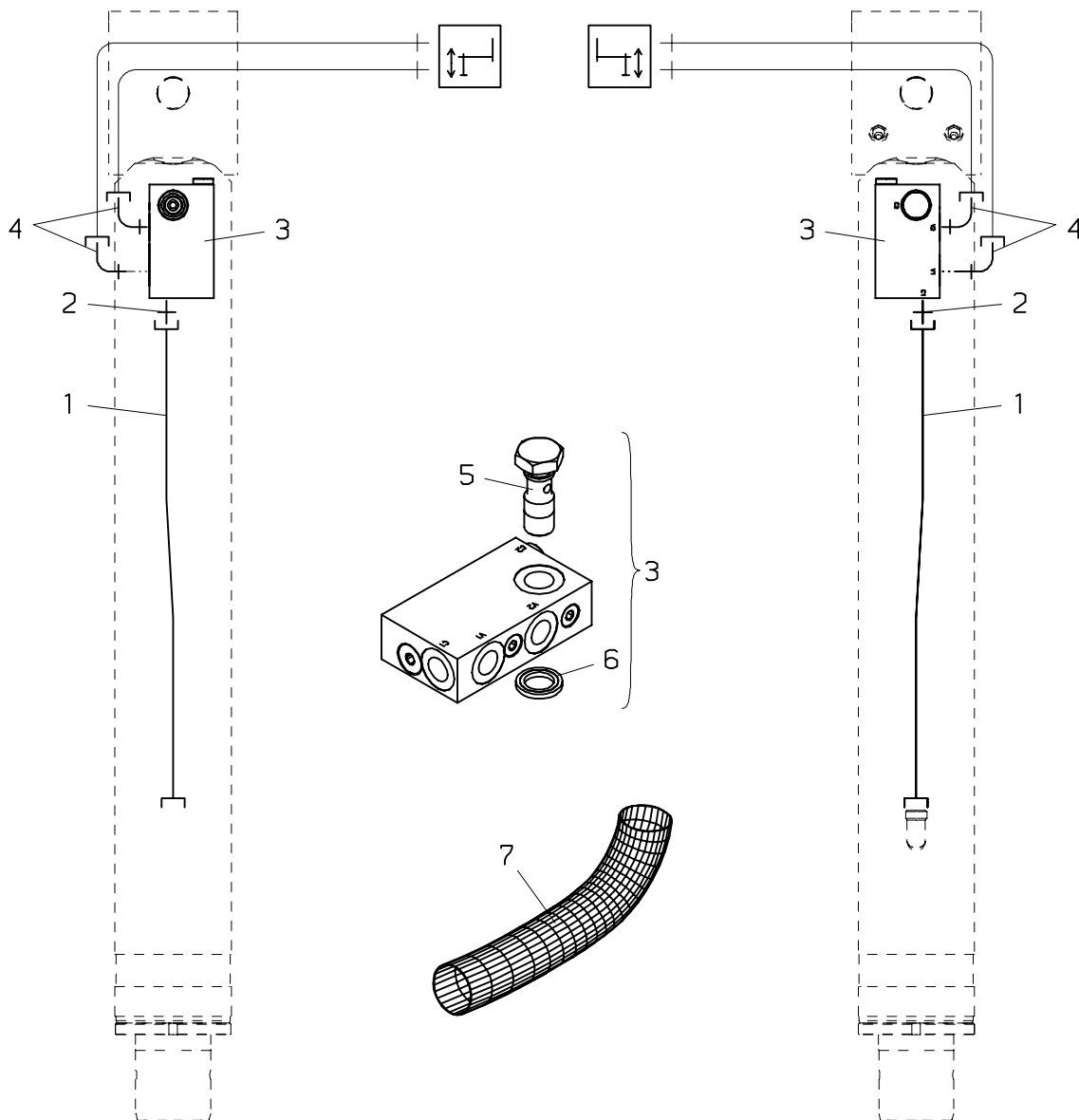
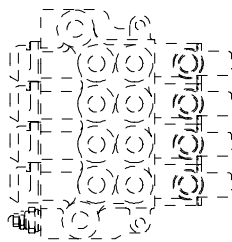
Nr. No.	Ersatzteil Nr. Sparepart no. No Piece de rechange	Stk. Qty. Nbre.	Teilebezeichnung	Description	Nomenclature	Abmessung Dimension Dimension
1	UP1511	1	Abstützzylinder	Stabilizer ram	Verin de stabilisat.	l=954 mm
2	TD 596	1	Dichtsatz (+3)	Seal kit (+3)	Pochette de joints (+3)	
3	EG 051	2	Führungsring	Guide ring	Bague de guidage	75x70x15
4	HV 371	1	Zylindermutter	Cylinder nut	Ecrou de verin	
5	HSK 084A	1	Kolbenstange	Piston rod	Tige de piston	
6	HY1387	1	Zylinderrohr	Cylinder tube	Cylindre	
7	EA 005	3	Schmiernippel	Grease nipple	Graisseur	M 10x1 DIN71412
8	HI2738	1	Bolzen	Pin	Axe	
9	EF 061	1	Druckfeder	Pressure spring	Ressort a pression	D 24,2,5x60
10	HX 463	1	Schnapperbüchse	Bush	Bague	
11	EQ 299	1	Spannhülse	Adapter sleeve	Douille de serrage	D 4x18 DIN 1481
12	HA6490	1	Bolzen	Pin	Axe	
13	EZ 253	1	Handgriff,schwarz	Handle,black	Poignee,noir	
14	EM 023	10	Mutter	Nut	Ecrou	M 12 DIN 985
15	ES 022	10	Schraube	Screw	Vis	M 12x35 DIN 933
16	HXE1711	1	Stützenlager	Cylinder support	Support de verin	
17	ES1181	2	Schraube	Screw	Vis	M 12x40 DIN 912
18	HA6446	1	Ausziehbügel	Stirrup	Etrier	
19	ES 275	1	Schraube	Screw	Vis	M 8x30 DIN 7984
20	HXE1875	1	Schlauchführung	Hose guide	Guidage de flexible	
21	EM 026	1	Mutter	Nut	Ecrou	M 8 DIN 985
22	ES1161	1	Schraube	Screw	Vis	M 8x100 DIN 912
23	HD 008	1	Stützteller	Stabilizer plate	Plaque de stab.	STT="Std"
23	HD 063	1	Stützenverlängerung	Adapter	Rallonge	STT="190"
24	EZ 872	1	Unterlage	Distance plate	Distance de metal	D 400

# 010.1900

10/2003

# PALFINGER

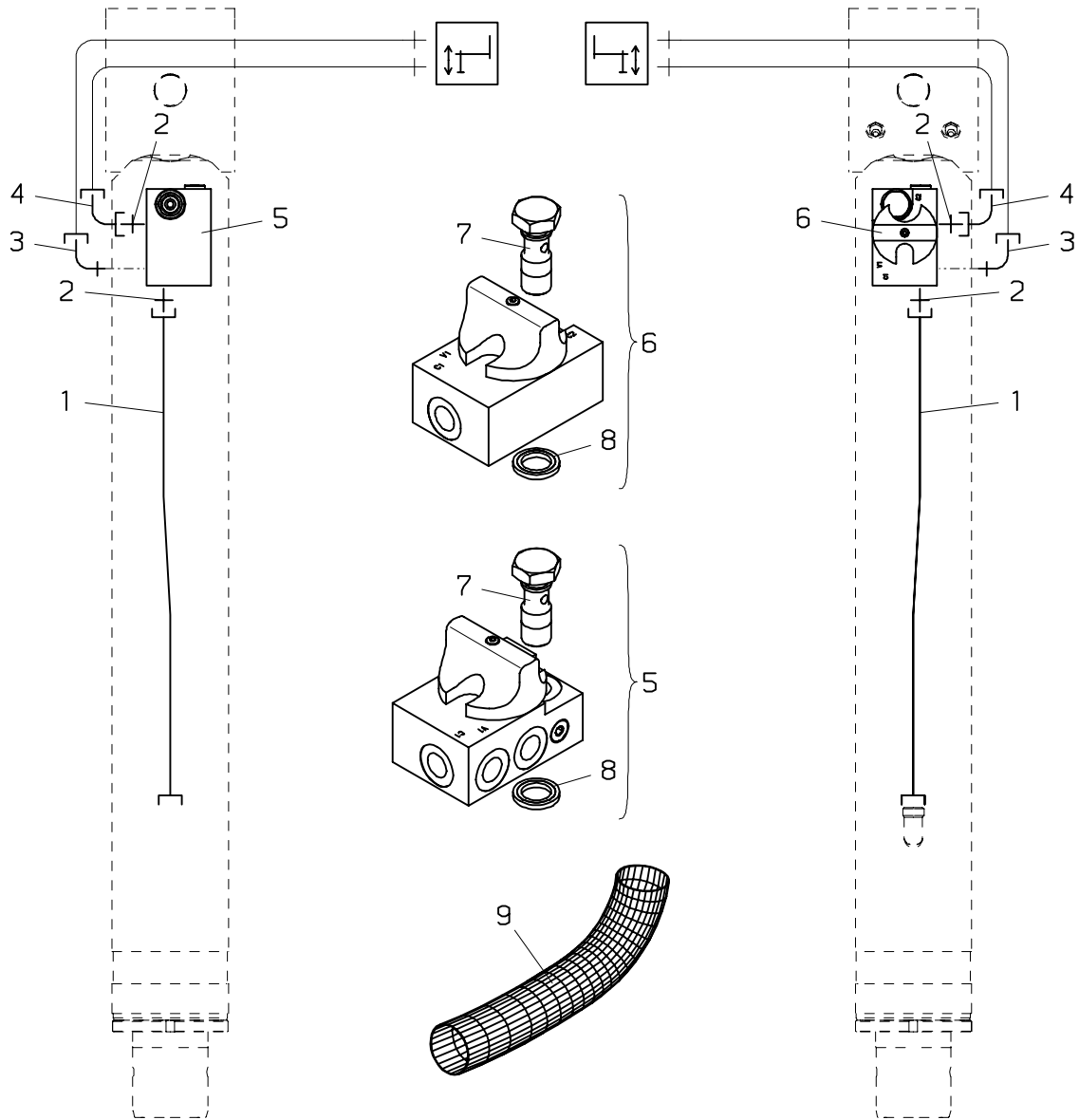
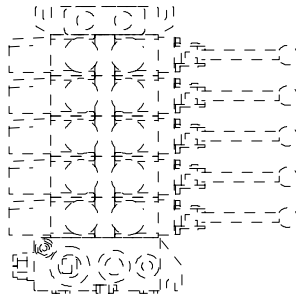
## PK 8500



**PALFINGER****PK 8500****Verrohrung–Abstützung STZY  
Pipes–Support STZY  
Tuyauteries–Support STZY**zu Tafel  
to figure  
voir planche**010.1900**

10/2003

Nr. No. No.	Ersatzteil Nr. Sparepart no. No Piece de rechange	Stk. Qty. Nbre.	Teilebezeichnung	Description	Nomenclature	Abmessung Dimension Dimension
1	HLR 8510	2	Druckleitung	Pipe	Tuyau	D 12
2	EA 039	2	Verschraubung	Adaptor	Raccord	GE 12 SR 3/8"ED
3	EV4109A TD 264	2	Rückschlagventil Dichtsatz (für EV4109A)	Check valve Seal kit (for EV4109A)	Soupape de retenue Pochette de joints (pour EV4109A)	
4	EA1749	4	Schwenkverschraubung	Banjo	Raccord tournant	WH 12S 3/8–O
5	EA1449	1	Hohlschraube	Female screw	Vis creuse	
6	ED 620	1	Dichtkantring	Sealing ring	Rondelle de joint	KD 3/8"
7	EH1487	2	Schutzschlauch	Protection hose	Tuyau de protection	D 50x750



**PALFINGER****PK 8500****Verrohrung–Abstützung STZY  
Pipes–Support STZY  
Tuyauteries–Support STZY**zu Tafel  
to figure  
voir planche**010.2000**

11/2005

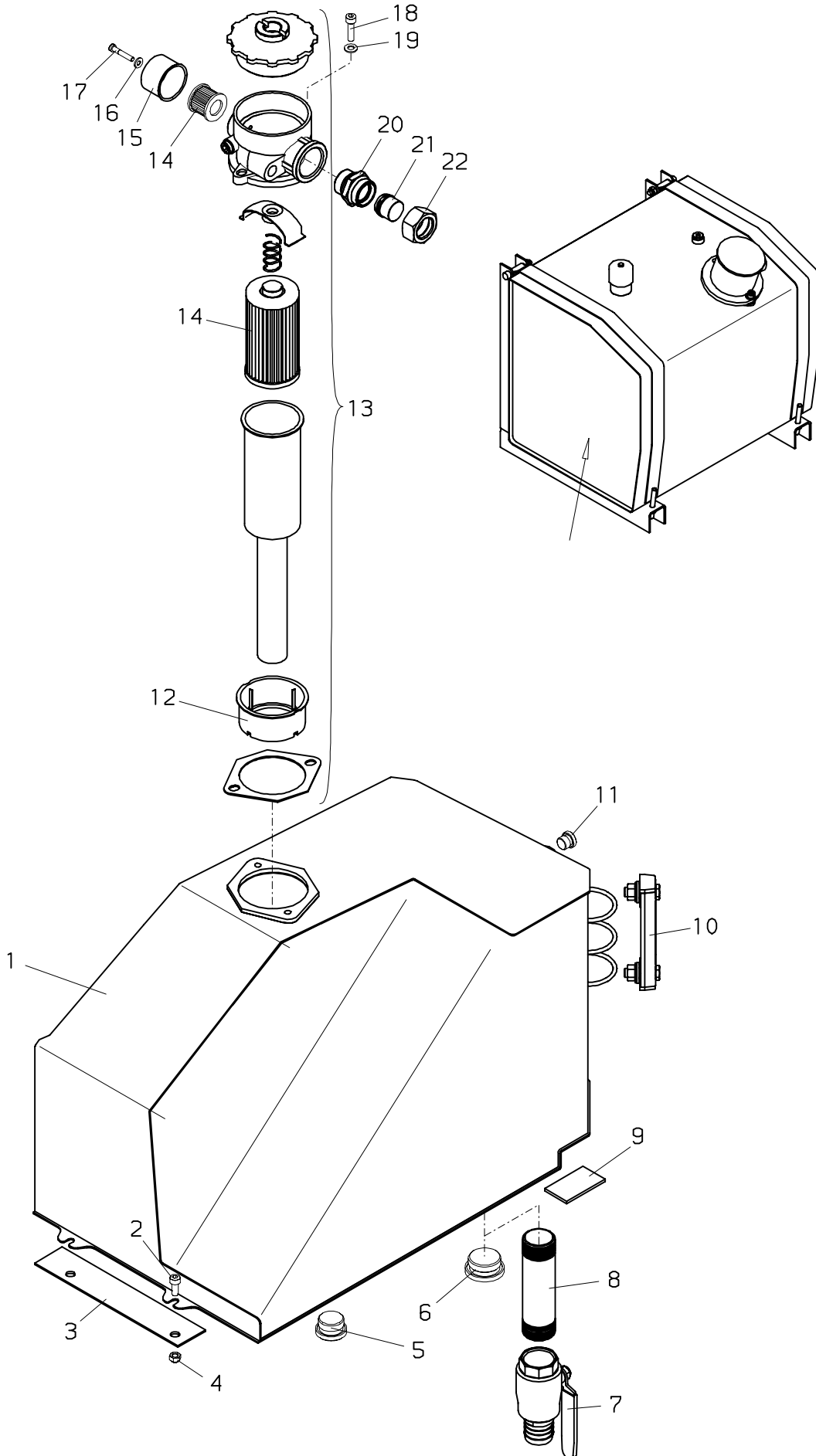
Nr. No.	Ersatzteil Nr. Sparepart no. No Piece de rechange	Stk. Qty. Nbre.	Teilebezeichnung	Description	Nomenclature	Abmessung Dimension Dimension
1	HLR 8805	2	Druckleitung	Pipe	Tuyau	D 12
2	EA 039	4	Verschraubung	Adaptor	Raccord	GE 12 SR 3/8"ED
3	EA1749	2	Schwenkverschraubung	Banjo	Raccord tournant	WH 12S 3/8–O
4	EA 280	2	Winkelverschraubung	Angle coupling	Raccord de angle	EVW 12 S
5	EV4418A	1	Rückschlagventil	Non return valve	Soupape de retenue	
	TD 848		Dichtsatz (für EV4418)	Seal kit (for EV4418)	Pochette de joints (pour EV4418)	
	TD 264		Dichtsatz (für EV4418A)	Seal kit (for EV4418A)	Pochette de joints (pour EV4418A)	
6	EV4110A	1	Rückschlagventil	Non return valve	Soupape de retenue	
	TD 848		Dichtsatz (für EV4110)	Seal kit (for EV4110)	Pochette de joints (pour EV4110)	
	TD 264		Dichtsatz (für EV4110A)	Seal kit (for EV4110A)	Pochette de joints (pour EV4110A)	
7	EA1449	2	Hohlschraube	Female screw	Vis creuse	
8	ED 620	2	Dichtkantring	Sealing ring	Rondelle de joint	KD 3/8"
9	EH1487	2	Schutzschlauch	Protection hose	Tuyau de protection	D 50x750

# 010.2100

10/2003

## PALFINGER

### PK 8500



**PALFINGER****PK 8500**
**Öltank,kpl.(70l)**  
**Oil tank,cpl.(70l)**  
**Reservoir a huile,cplt.(70l)**

 zu Tafel  
 to figure  
 voir planche
**010.2100**

10/2003

Nr. No.	Ersatzteil Nr. Sparepart no. No Piece de rechange	Stk. Qty. Nbre.	Teilebezeichnung	Description	Nomenclature	Abmessung Dimension Dimension
	UT083	1	Öltank,kpl.	Oil tank,cpl.	Reservoir a huile, cplt.	70 l
1	UT083-01	1	Öltank	Oil tank	Reservoir a huile	70 l
2	ES 265	2	Schraube	Screw	Vis	M 8x20 DIN 912
3	HTR 748	1	Gummiunterlage	Rubber mat	Plaque de gomme	
4	EM 026	2	Mutter	Nut	Ecrou	M 8 DIN 985
5	EA 369	1	Verschlußschraube	Looking screw	Boucon m filete	vsti R 1/1"
6	EA1207	1	Verschlußschraube	Looking screw	Boucon m filete	VSTI R 5/4"-ED
7	EA1512	1	Absperrhahn	Stop-cock	Robinet d'arret	G 5/4"
8	EA 163	1	Doppelnippel	Nipple	Nipple	R 5/4"
9	HTR 750	2	Gummiunterlage	Rubber mat	Plaque de gomme	
10	EA 027	1	Ölstandanzeiger	Oil gauge glass	Indicateur de niveau d' huile	
11	EA 442	1	Verschlußschraube	Looking screw	Boucon m filete	vsti R 3/8"
12	EA1688	1	Hülse	Sleeve	Douille	
13	EA1411	1	Rücklaufilter (+14)	Return filter (+14)	Filtre de recul (+14)	
	TD 519		Dichtsatz (für EA1411)	Seal kit (for EA1411)	Pochette de joints (pour EA1411)	
14	EA1412 BZ204S	1	Filtereinsatz, kpl. (Seite 100.0200)	Filter element, cpl. (page 100.0200)	Cartouche de filtre, cplt (page 100.0200)	80 l/min
15	EZ1308	1	Schutzkappe	Protecting cap	Coiffe protectrice	
16	EK 043	1	Scheibe	Washer	Rondelle	D 6,4 DIN 134
17	ES 080	1	Schraube	Screw	Vis	M 6x35 DIN 6912
18	ES 011	2	Schraube	Screw	Vis	M 8x30 DIN 912
19	EK 003	2	Scheibe	Washer	Rondelle	D 8 DIN 125
20	EA1514	1	Verschraubung	Adaptor	Raccord	GE 18-LR 1/1-ed
21	EA 344	1	Verschlußbutzen	Locking bolt	Boulon de fermeture	BUZ 18 L
22	EA 238	1	Überwurfmutter	Nut	Ecrou	M 18 L

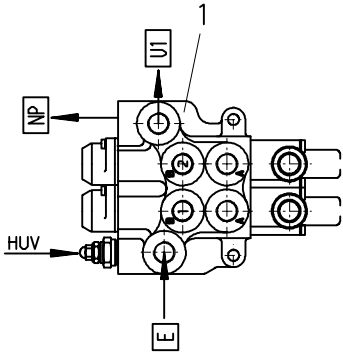
# 020.0100

11/2009

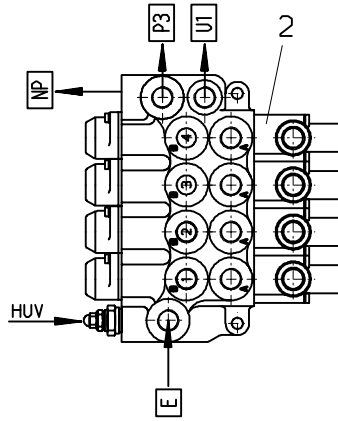
# PALFINGER

PK 8500

**VDM07 (→100115105)**  
**R1,R2**  
**RSQ 240 RC**



**R2X,R3X**  
**RSQ 240 RC**



**R1(RSQ 240 RC)**

**R2X,R3X(RSQ 240 RC)**

		/ EV-4410					
		Ventil Valve Soupape	Druck/bar Pressure/bar Pression/bar	Verschraubung Adaptor Raccord	Drossel Restrictor Etranglement	Hebel Leve Lever	Element Element Element
HUV		EV-990	160				
P	E			EA-039			
	U1			HLA-376			
	NP			EA-746			
1	A	----	---	EA-039	-		
	B	----	---	EA-039	-		
2	A	----	---	EA-039	-		
	B	----	---	EA-039	-		

		/ EV-4411					
		Ventil Valve Soupape	Druck/bar Pressure/bar Pression/bar	Verschraubung Adaptor Raccord	Drossel Restrictor Etranglement	Hebel Leve Lever	Element Element Element
HUV		EV-990	160				
P	E			EA-039			
	P3			EA-746			
	U1			HLA-376			
T	NP			EA-746			
1	A	----	---	EA-039	-		
	B	----	---	EA-039	-		
2	A	----	---	EA-039	-		
	B	----	---	EA-039	-		
3	A	----	---	EA-039	-		
	B	----	---	EA-039	-		
4	A	----	---	EA-039	-		
	B	----	---	EA-039	-		

**R1,R2**

**R2X,R3X**

		/ EV-4410					
		Ventil Valve Soupape	Druck/bar Pressure/bar Pression/bar	Verschraubung Adaptor Raccord	Drossel Restrictor Etranglement	Hebel Leve Lever	Element Element Element
HUV		EV-990	160				
P	E			EA-769			
	U1			HLA-376			
	NP			EA-746			
1	A	----	---	EA-039	-		
	B	----	---	EA-039	-		
2	A	----	---	EA-039	-		
	B	----	---	EA-039	-		

		/ EV-4411					
		Ventil Valve Soupape	Druck/bar Pressure/bar Pression/bar	Verschraubung Adaptor Raccord	Drossel Restrictor Etranglement	Hebel Leve Lever	Element Element Element
HUV		EV-990	160				
P	E			EA-769			
	P3			EA-746			
	U1			HLA-376			
T	NP			EA-746			
1	A	----	---	EA-039	-		
	B	----	---	EA-039	-		
2	A	----	---	EA-039	-		
	B	----	---	EA-039	-		
3	A	----	---	EA-039	-		
	B	----	---	EA-039	-		
4	A	----	---	EA-039	-		
	B	----	---	EA-039	-		



**PALFINGER****PK 8500****Steuerventil-Abstützung  
Control valve-stabil.  
Distribut. de commande-stabil.**zu Tafel  
to figure  
voir planche**020.0100**

11/2009

Nr. No. No.	Ersatzteil Nr. Sparepart no. No Piece de rechange	Stk. Qty. Nbre.	Teilebezeichnung	Description	Nomenclature	Abmessung Dimension Dimension
1	EV4410  EA 039 EA 746 EA 769 HLA 376	1	Steuerventilblock kpl.(2-fach) ohne EA...,HH... Verschraubung Verschlußschraube Verschraubung Verschraubung	Control valve cpl.(2-sections) without EA...,HH... Adaptor Looking screw Adaptor	Bloc de commande cpl.(2-elements) sans EA...,HH... Raccord Boucon m filete Raccord	VDM07  GE 12 SR 3/8"ED vsti M 18x1.5 GE 16 SR 3/8-ed
2	EV4411  EA 039 EA 746 EA 769 HLA 376	1	Steuerventilblock kpl.(4-fach) ohne EA...,HH... Verschraubung Verschlußschraube Verschraubung Verschraubung	Control valve cpl.(4-sections) without EA...,HH... Adaptor Looking screw Adaptor Adaptor	Bloc de commande cpl.(4-elements) sans EA...,HH... Raccord Boucon m filete Raccord Raccord	VDM07  GE 12 SR 3/8"ED vsti M 18x1.5 GE 16 SR 3/8-ed GE 18 L 3/8-ed

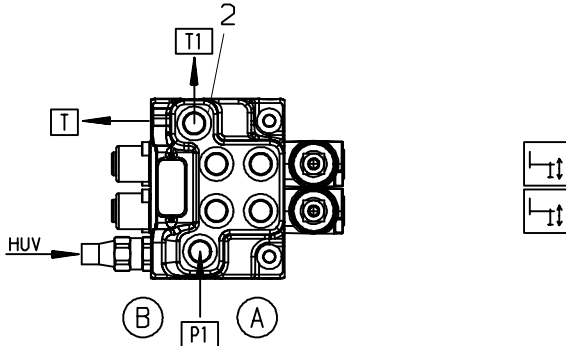
# 020.0101

11/2009

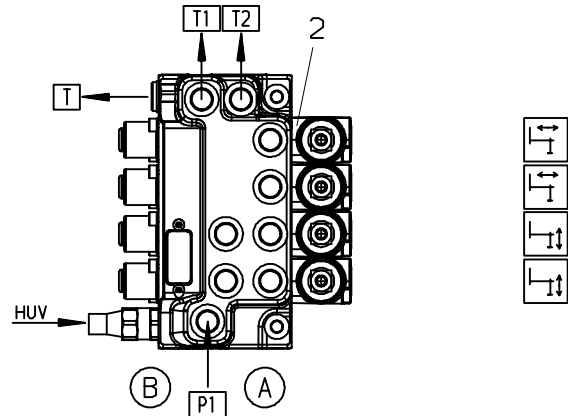
# PALFINGER

PK 8500

**DN46 (100115106—>)**  
**R1,R2**  
**RSQ 240 RC**



**R2X,R3X**  
**RSQ 240 RC**



**R1(RSQ 240 RC)**

**R2X,R3X(RSQ 240 RC)**

		/ EV4410B					
		Ventil Valve Soupape	Druck/bar Pressure/bar Pression/bar	Verschraubung Adaptor Raccord	Drossel Restrictor Etranglement	Hebel Leve Lever	Element Element Element
HUV		EV-6234	160				
P	P1			EA-039			
T	T1			HLA-376			
	T			EA-442			
1	A	-----	---	EA-039	-		
	B	-----	---	EA-039	-		
2	A	-----	---	EA-039	-		
	B	-----	---	EA-039	-		

		/ EV-4411B					
		Ventil Valve Soupape	Druck/bar Pressure/bar Pression/bar	Verschraubung Adaptor Raccord	Drossel Restrictor Etranglement	Hebel Leve Lever	Element Element Element
HUV		EV-6234	160				
P	P1			EA-039			
	T1			EA-442			
T	T2			HLA-376			
	T			EA-442			
1	A	-----	---	EA-039	-		
	B	-----	---	EA-039	-		
2	A	-----	---	EA-039	-		
	B	-----	---	EA-039	-		
3	A	-----	---	EA-039	-		
	B	-----	---	EA-039	-		
4	A	-----	---	EA-039	-		
	B	-----	---	EA-039	-		

**R1,R2**

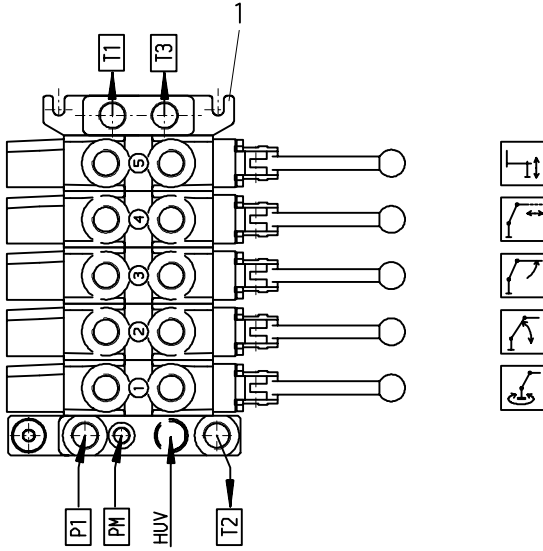
**R2X,R3X**

		/ EV4410B					
		Ventil Valve Soupape	Druck/bar Pressure/bar Pression/bar	Verschraubung Adaptor Raccord	Drossel Restrictor Etranglement	Hebel Leve Lever	Element Element Element
HUV		EV-6234	160				
P	P1			EA-769			
T	T1			HLA-376			
	T			EA-442			
1	A	-----	---	EA-039	-		
	B	-----	---	EA-039	-		
2	A	-----	---	EA-039	-		
	B	-----	---	EA-039	-		

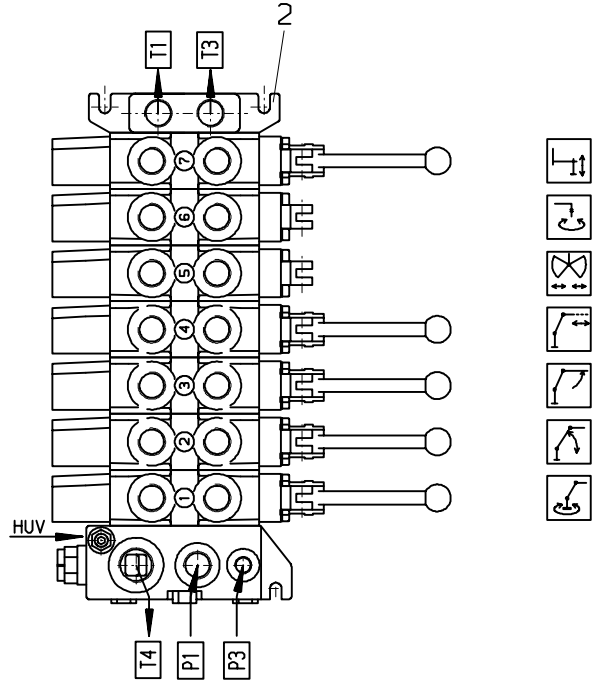
		/ EV-4411B					
		Ventil Valve Soupape	Druck/bar Pressure/bar Pression/bar	Verschraubung Adaptor Raccord	Drossel Restrictor Etranglement	Hebel Leve Lever	Element Element Element
HUV		EV-6234	160				
P	P1			EA-769			
	T1			EA-442			
T	T2			HLA-376			
	T			EA-442			
1	A	-----	---	EA-039	-		
	B	-----	---	EA-039	-		
2	A	-----	---	EA-039	-		
	B	-----	---	EA-039	-		
3	A	-----	---	EA-039	-		
	B	-----	---	EA-039	-		
4	A	-----	---	EA-039	-		
	B	-----	---	EA-039	-		

Nr. No. No.	Ersatzteil Nr. Sparepart no. No Piece de rechange	Stk. Qty. Nbre.	Teilebezeichnung	Description	Nomenclature	Abmessung Dimension Dimension
2	EV4411B  EA 039 EA 442 EA 769 HLA 376	1	Steuerventilblock kpl.(4-fach) ohne EA...,HH... Verschraubung Verschlußschraube Verschraubung Verschraubung	Control valve cpl.(4-sections) without EA...,HH... Adaptor Looking screw Adaptor Adaptor	Bloc de commande cplt.(4-elements) sans EA...,HH... Raccord Boucon m filete Raccord Raccord	DINOIL  GE 12 SR 3/8"ED vsti R 3/8" GE 16 SR 3/8-ed GE 18 L 3/8-ed
2	EV4410B  EA 039 EA 442 EA 769 HLA 376	1	Steuerventilblock kpl.(2-fach) ohne EA...,HH... Verschraubung Verschlußschraube Verschraubung Verschraubung	Control valve cpl.(2-sections) without EA...,HH... Adaptor Looking screw Adaptor Adaptor	Bloc de commande cplt.(2-elements) sans EA...,HH... Raccord Boucon m filete Raccord Raccord	DINOIL  GE 12 SR 3/8"ED vsti R 3/8" GE 16 SR 3/8-ed GE 18 L 3/8-ed

F



F



/ EV-5623						
	Ventil Valve Soupape	Druck/bar Pressure/bar Pression/bar	Verschraubung Adaptor Raccord	Drossel Restrictor Etranglement	Hebel Leve Lever	Element Element Element
HUV	EV-5118					
P	P1		EA-074			
T	T1		EA-240			
	T2		-			
	T3		-			
1	A EV-043	160	EA-590	HD-376	HH-425	EV-5656
	B EV-043	160	EA-590	HD-376		
2	A EV-044	330	EA-1646	-	HH-411	EV-5657
	B EV-044	120	EA-1646	-		
3	A -----	---	EA-1646	-	HH-411	EV-5659
	B -----	---	EA-1646	-		
4	A -----	---	EA-1646	-	HH-411	EV-5661
	B -----	---	EA-1646	-		
5	A EV-044	080	EA-183	-	HH-427	EV-5027
	B EV-049	---	EA-183	-		

/ EV-5624						
	Ventil Valve Soupape	Druck/bar Pressure/bar Pression/bar	Verschraubung Adaptor Raccord	Drossel Restrictor Etranglement	Hebel Leve Lever	Element Element Element
HUV	EV-2718					
P	P1		EA-074			
	P3		EA-716			
T	T1		-			
	T3		-			
	T4		EA-243			
1	A EV-043	160	EA-590	HD-376	HH-425	EV-5663
	B EV-043	160	EA-590	HD-376		
2	A EV-044	330	EA-1646	-	HH-411	EV-5664
	B EV-044	120	EA-1646	-		
3	A -----	---	EA-1646	-	HH-411	EV-5666
	B -----	---	EA-1646	-		
4	A -----	---	EA-1646	-	HH-411	EV-5667
	B -----	---	EA-1646	-		
5	A EV-049	---	EA-261	-	-	EV-5027
	B EV-049	---	EA-261	-		
6	A EV-049	---	EA-261	-	-	EV-5027
	B EV-049	---	EA-261	-		
7	A EV-049	---	EA-183	-	-	EV-5027
	B EV-049	---	EA-183	-		

**PALFINGER****PK 8500****Steuerventil-F  
Control valve-F  
Distributeur de commande-F**zu Tafel  
to figure  
voir planche**020.0200**

10/2003

Nr. No.	Ersatzteil Nr. Sparepart no. No Piece de rechange	Stk. Qty. Nbre.	Teilebezeichnung	Description	Nomenclature	Abmessung Dimension Dimension
1	EV5623	1	Steuerventilblock kpl.(5-fach) ohne EA.,EV.,HH.	Control valve cpl.(5-sections) without EA.,EV.,HH.	Bloc de commande cpl.(5-elements) sans EA.,EV.,HH.	
	EA 074		Verschraubung	Adaptor	Raccord	GE 16 SR 1/2"ED
	EA 183		Verschraubung	Adaptor	Raccord	GE 12 SR 1/2"ED
	EA 240		Verschraubung	Adaptor	Raccord	GE 18 LRed
	EA1646		Verschraubung	Adaptor	Raccord	GE 12K R1/2" ED
2	EV5624	1	Steuerventilblock kpl.(7-fach) ohne EA.,EV.,HH.	Control valve cpl.(7-sections) without EA.,EV.,HH.	Bloc de commande cpl.(7-elements) sans EA.,EV.,HH.	
	EA 074		Verschraubung	Adaptor	Raccord	GE 16 SR 1/2"ED
	EA 183		Verschraubung	Adaptor	Raccord	GE 12 SR 1/2"ED
	EA 243		Verschraubung	Adaptor	Raccord	GE 18 LRed
	EA 261		Verschlußschraube	Looking screw	Boucon m filete	VSTI R1/2"
	EA1646		Verschraubung	Adaptor	Raccord	GE 12K R1/2" ED

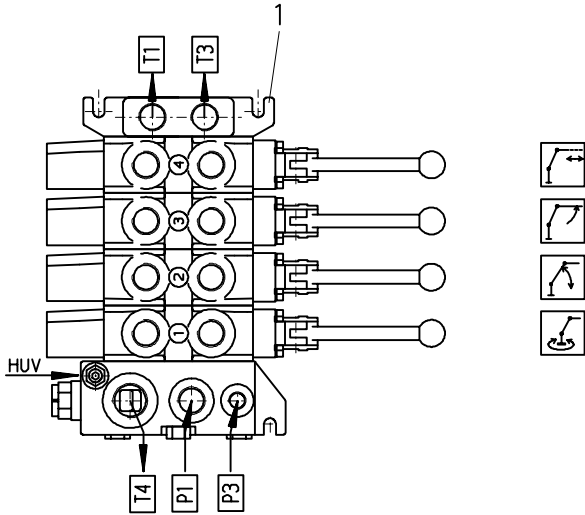
# 020.0300

10/2003

# PALFINGER

## PK 8500

### F



/ EV-5622							
	Ventil Valve Soupape	Druck/bar Pressure/bar Pression/bar	Verschraubung Adaptor Raccord	Drossel Restrictor Etranglement	Hebel Leve Lever	Element Element Element	
HUV	EV-2718						
P	P1		EA-074				
	P3		EA-716				
	T1		EA-074				
T	T3		EA-240				
	T4		EA-243				
1	A EV-043	160	EA-590	HD-376		HH-425	EV-5663
	B EV-043	160	EA-590	HD-376			
2	A EV-044	330	EA-1646	-		HH-411	EV-5664
	B EV-044	120	EA-1646	-			
3	A -----	---	EA-1646	-		HH-411	EV-5666
	B -----	---	EA-1646	-			
4	A -----	---	EA-1646	-		HH-411	EV-5667
	B -----	---	EA-1646	-			

**PALFINGER****PK 8500****Steuerventil-F  
Control valve-F  
Distributeur de commande-F**zu Tafel  
to figure  
voir planche**020.0300**

10/2003

Nr. No. No.	Ersatzteil Nr. Sparepart no. No Piece de rechange	Stk. Qty. Nbre.	Teilebezeichnung	Description	Nomenclature	Abmessung Dimension Dimension
1	EV5622  EA 074 EA 240 EA 243 EA1646	1	Steuerventilblock kpl.(4-fach) ohne EA.,EV.,HH. Verschraubung Verschraubung Verschraubung Verschraubung	Control valve cpl.(4-sections) without EA.,EV.,HH. Adaptor Adaptor Adaptor Adaptor	Bloc de commande cpl.(4-elements) sans EA.,EV.,HH. Raccord Raccord Raccord Raccord	GE 16 SR 1/2"ED GE 18 LRed GE 18 LRed GE 12K R1/2" ED

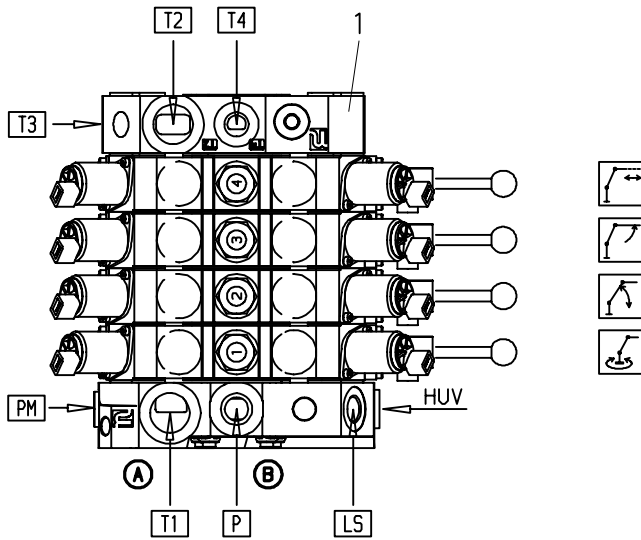
# 020.0400

06/2007

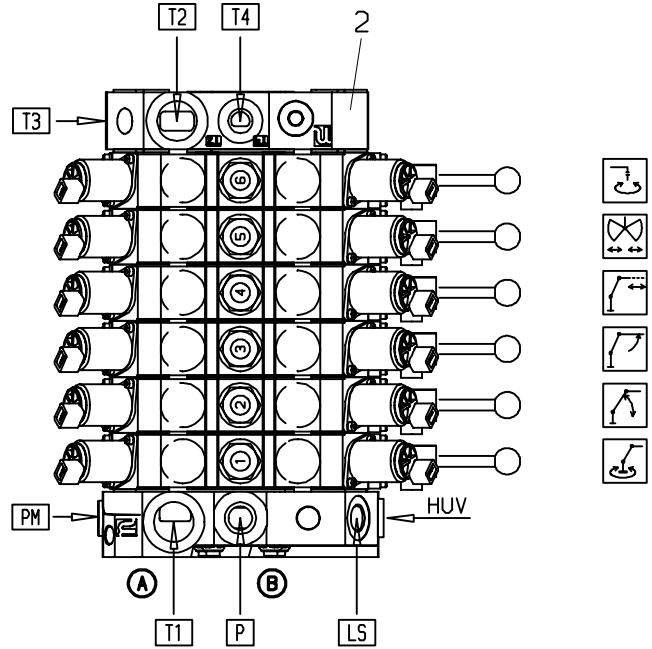
# PALFINGER

## PK 8500

### RSQ 240 RC



### RSQ 240 RC



/ EV-4961							/ EV-4966								
	Ventil Valve Soupape	Druck/bar Pressure/bar Pression/bar	Verschraubung Adaptor Raccord	Drossel Restrictor Etranglement	Hebel Leve Lever	Element Element Element		Ventil Valve Soupape	Druck/bar Pressure/bar Pression/bar	Verschraubung Adaptor Raccord	Drossel Restrictor Etranglement	Hebel Leve Lever	Element Element Element		
HUV	EV-2718						HUV	EV-2718							
P	P		EA-033				P	P		EA-033					
	PM		EA-716					PM		EA-716					
	LS		-					LS		-					
T	T1		EA-1514				T	T1		EA-1514					
	T2		EA-1514					T2		EA-1514					
	T3		EA-1052					T3		EA-1052					
	T4		EA-183					T4		EA-183					
1	A	EV-4560	160	EA-590	HD-376	HH-439	EV-4951	1	A	EV-4560	160	EA-590	HD-376	HH-439	EV-4951
	B	EV-4560	160	EA-590	HD-376				B	EV-4560	160	EA-590	HD-376		
2	A	EV-4935	120	EA-1646	-	HH-439	EV-4952	2	A	EV-4935	120	EA-1646	-	HH-439	EV-4952
	B	EV-5117	325	EA-1646	-				B	EV-5117	325	EA-1646	-		
3	A	EV-4935	175	EA-1646	-	HH-439	EV-4953	3	A	EV-4935	175	EA-1646	-	HH-439	EV-4953
	B	EV-5117	325	EA-1646	-				B	EV-5117	325	EA-1646	-		
4	A	-----	---	EA-1646	-	HH-439	EV-4954	4	A	-----	---	EA-1646	-	HH-439	EV-4954
	B	-----	---	EA-1646	-				B	-----	---	EA-1646	-		
5	A	EV-4546	-	EA-1646	-	HH-439	EV-4955	5	A	EV-4546	-	EA-1646	-	HH-439	EV-4955
	B	EV-4546	-	EA-1646	-				B	EV-4546	-	EA-1646	-		
6	A	EV-4546	-	EA-1646	-	HH-439	EV-4955	6	A	EV-4546	-	EA-1646	-	HH-439	EV-4955
	B	EV-4546	-	EA-1646	-				B	EV-4546	-	EA-1646	-		



**PALFINGER****PK 8500**

**Steuerventil RSQ 240 RC**  
**Control valve RSQ 240 RC**  
**Distri. de commande RSQ 240 RC**

zu Tafel  
to figure  
voir planche

**020.0400**

06/2007

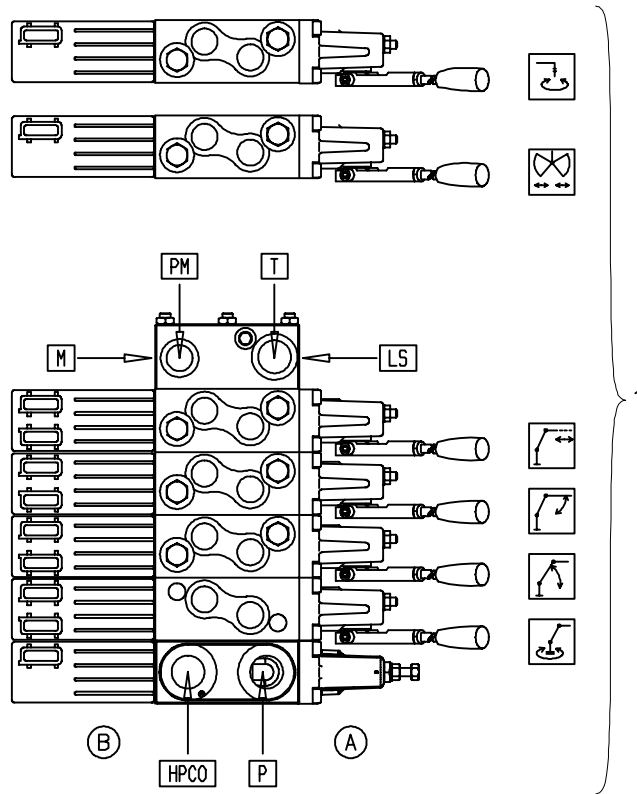
Nr. No.	Ersatzteil Nr. Sparepart no. No Piece de rechange	Stk. Qty. Nbre.	Teilebezeichnung	Description	Nomenclature	Abmessung Dimension Dimension
1	EV4961-12V EV4961	1	Steuerventilblock Steuerventilblock kpl.(4-fach) ohne EA.,EV.,HH. Verschraubung Verschraubung Verschraubung Verschraubung Verschraubung	Control valve Control valve cpl.(4-sections) without EA.,EV.,HH. Adaptor Adaptor Adaptor Adaptor Adaptor	Bloc de commande Bloc de commande cplt.(4-elements) sans EA.,EV.,HH. Raccord Raccord Raccord Raccord Raccord	12V 24V  GE 16 SR 3/4"ED GE 12 SR 1/2"ED GE 8 S R3/8" GE 18-LR 1/1-ed GE 12K R1/2" ED
2	EA 033 EA 183 EA1052 EA1514 EA1646					
2	EV4966-12V EV4966	1	Steuerventilblock Steuerventilblock kpl.(6-fach) ohne EA.,EV.,HH. Verschraubung Verschraubung Verschraubung Verschraubung Verschraubung	Control valve Control valve cpl.(6-sections) without EA.,EV.,HH. Adaptor Adaptor Adaptor Adaptor Adaptor	Bloc de commande Bloc de commande cplt.(6-elements) sans EA.,EV.,HH. Raccord Raccord Raccord Raccord Raccord	12V 24V  GE 16 SR 3/4"ED GE 12 SR 1/2"ED GE 8 S R3/8" GE 18-LR 1/1-ed GE 12K R1/2" ED
	EA 033 EA 183 EA1052 EA1514 EA1646					

# 020.0500

11/2007

# PALFINGER

## PK 8500



OC	HUV	315 bar	HPCO	EA-033	P	EA-097	M	EA-716	PM	EA-261	T	EA-330	LS	---
CC	HUV	350 bar	HPCO	EA-033	P	EA-097	M	EA-716	PM	EA-261	T	EA-330	LS	EA-089
	A	EA-1646 175 bar	LSA	---			B	EA-1646 175 bar	LSB	---				
	A	EA-1646 175 bar	LSA	---			B	EA-1646 175 bar	LSB	---				
	A	EA-1646 ---	LSA	---			B	EA-1646 ---	LSB	---				
	A	EA-1646 320 bar	LSA	---	300 bar		B	EA-1646 345 bar	LSB	---	350 bar			
	A	EA-1646 150 bar	LSA	---	120 bar		B	EA-1646 345 bar	LSB	---	350 bar			
	A	EA-590, HD-376 190 bar	LSA	---	160 bar		B	EA-590, HD-376 190 bar	LSB	---	160 bar			

**PALFINGER****PK 8500****Steuerventil-RC001  
Control valve-RC001  
Distributeur de commande-RC001**zu Tafel  
to figure  
voir planche**020.0500**

11/2007

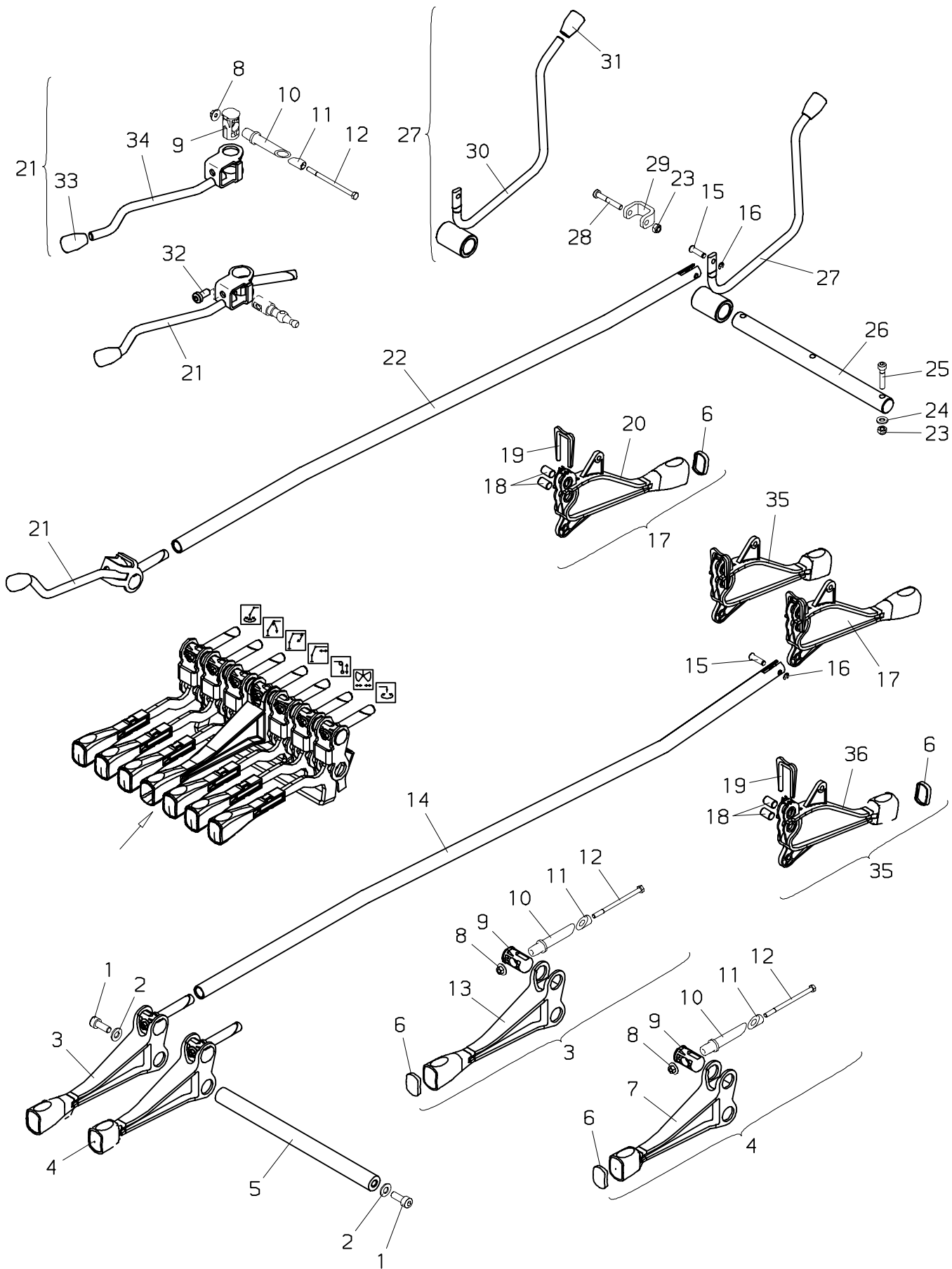
Nr. No. No.	Ersatzteil Nr. Sparepart no. No Piece de rechange	Stk. Qty. Nbre.	Teilebezeichnung	Description	Nomenclature	Abmessung Dimension Dimension
1	KSC00045B EA 033 EA 089 EA 097 EA 261 EA 330 EA 590 EA 716 EA1646 HD 376	1	Steuerventilblock Verschraubung Verschraubung Verschraubung Verschlußschraube Verschraubung Verschraubung Prüfverschraubung Verschraubung Drossel	Control valve Adaptor Adaptor Adaptor Looking screw Adaptor Adaptor Pressure gauge conn. Adaptor Restrictor	Bloc de commande Raccord Raccord Raccord Boucon m filete Raccord Raccord Raccord de manometre Raccord Etranglement	RC001 GE 16 SR 3/4"ED GE 8 S R1/4" GE 20 SR 3/4"ED VSTI R1/2" GE 22-L 3/4"-ed GE 12 SR 1/2"ED EMA3 R1/4" GE 12K R1/2" ED D 1,5 mm

# 020.0600

10/2003

# PALFINGER

## PK 8500



Nr. No. No.	Ersatzteil Nr. Sparepart no. No Piece de rechange	Stk. Qty. Nbre.	Teilebezeichnung	Description	Nomenclature	Abmessung Dimension Dimension
1	ES 265	2	Schraube	Screw	Vis	M 8x20 DIN 912
2	EK 003	2	Scheibe	Washer	Rondelle	D 8 DIN 125
3	HH 409		Schalthebel, kpl.	Control lever, cpl.	Levier de commande, cpl.	
			(schwarz)	(black)	(noir)	
3	HH 429	1	Schalthebel	Control lever	Levier de commande	
			(blau)	(blue)	(bleu)	
4	HH 431	1	Schalthebel (Abstützung)	Control lever (stabilisation)	Levier de commande (stabilisateur)	
5	HI 827	1	Schaltachse	Control axle	Axe de commande	
6	EK 884	3	Deckel	Cover	Couvercle	
7	HH 430	1	Schalthebel (Abstützung)	Control lever (stabilisation)	Levier de commande (stabilisateur)	
8	EM 234	3	Mutter	Nut	Ecrou	M 5
9	HI1543	3	Bolzen	Pin	Axe	
10	EK 866	3	Keil	Cotter	Coin	
11	EK 867	3	Keil	Cotter	Coin	
12	ES1381	3	Schraube	Screw	Vis	M 5x80 DIN 931
13	HH 408	1	Schalthebel (schwarz)	Control lever (black)	Levier de commande (noir)	
13	HH 428	1	Schalthebel (blau)	Control lever (blue)	Levier de commande (bleu)	
14	HSV 206		Schaltstange	Control rod	Tige de commande	
15	HI2603		Bolzen	Pin	Axe	
16	EQ 116		Sicherungsscheibe	Locking washer	Rondelle	D 4 DIN 6799
17	HH 411		Schalthebel (schwarz)	Control lever (black)	Levier de commande (noir)	
17	HH 425	1	Schalthebel (blau)	Control lever (blue)	Levier de commande (bleu)	
18	HI2907	2	Bolzen	Pin	Axe	
18	HI2907	2	Bolzen	Pin	Axe	
19	EK 868	1	Bolzensicherung	Pin locking	Frein de boulon	
19	EK 868	1	Bolzensicherung	Pin locking	Frein de boulon	
20	HH 410	1	Schalthebel (schwarz)	Control lever (black)	Levier de commande (noir)	
20	HH 424	1	Schalthebel (blau)	Control lever (blue)	Levier de commande (bleu)	
21	HH 420	4	Schalthebel, kpl.	Control lever, cpl.	Levier de commande, cpl.	
22	HSV 205		Schaltstange	Control rod	Tige de commande	
23	EM 014	4	Mutter	Nut	Ecrou	M 6 DIN 985
24	EK 043	3	Scheibe	Washer	Rondelle	D 6,4 DIN 134
25	ES 080	3	Schraube	Screw	Vis	M 6x35 DIN 6912
26	HI2735	1	Schaltachse	Control axle	Axe de commande	
27	HH 423		Schalthebel	Control lever	Levier de commande	
28	ES 105	1	Schraube	Screw	Vis	M 6x40 DIN 912
29	HA6509	1	Halterung (R2X, RC)	Bearer (R2X, RC)	Support (R2X, RC)	
30	HH 422	1	Schalthebel	Control lever	Levier de commande	

**PALFINGER****PK 8500****Steuerung  
Control  
Commande**zu Tafel  
to figure  
voir planche**020.0600**

10/2003

Nr. No. No.	Ersatzteil Nr. Sparepart no. No Piece de rechange	Stk. Qty. Nbre.	Teilebezeichnung	Description	Nomenclature	Abmessung Dimension Dimension
31	EK 871	1	Handgriff	Handle	Poignee	M 8x16 DIN 7984
32	ES 051	4	Schraube	Screw	Vis	
33	EK 871	1	Handgriff	Handle	Poignee	
34	HH 419	1	Schalthebel	Control lever	Levier de commande	
35	HH 427	1	Schalthebel (Abstützung)	Control lever (stabilisation)	Levier de commande (stabilisateur)	
36	HH 426	1	Schalthebel (Abstützung)	Control lever (stabilisation)	Levier de commande (stabilisateur)	

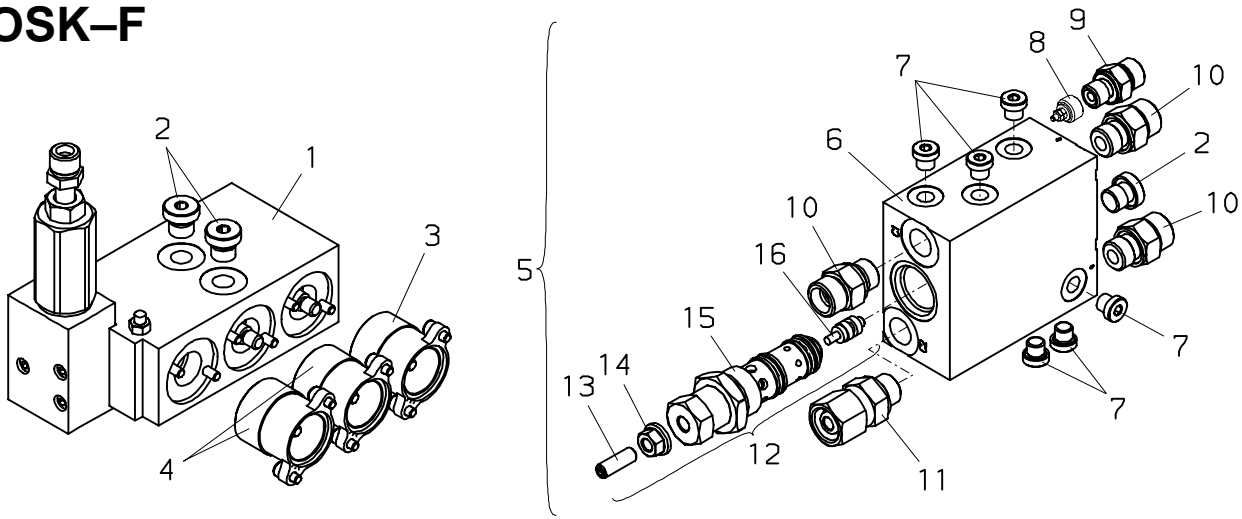
# 030.0100

01/2004

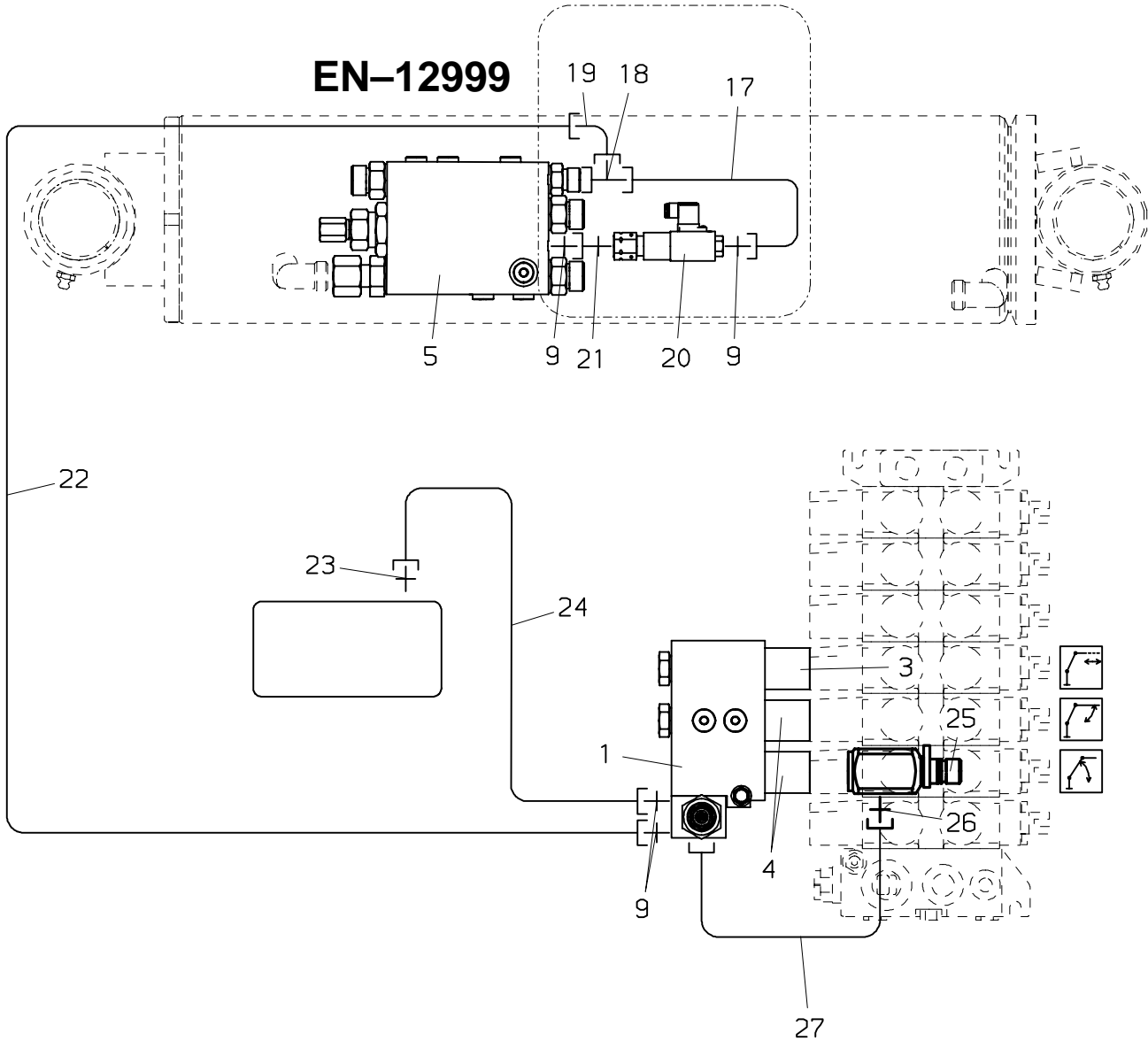
# PALFINGER

## PK 8500

### OSK-F



### EN-12999



**PALFINGER****PK 8500****Überlastsicherung-OSK-F  
Overload protection-OSK-F  
Soupape de surcharge-OSK-F**zu Tafel  
to figure  
voir planche**030.0100**

01/2004

Nr. No.	Ersatzteil Nr. Sparepart no. No Piece de rechange	Stk. Qty. Nbre.	Teilebezeichnung	Description	Nomenclature	Abmessung Dimension Dimension
1	EV4452 TD 947	1	Überlastblock Dichtsatz (für EV4452)	Overload block Seal kit (for EV4452)	Bloc de surcharge Pochette de joints (pour EV4452)	
2	EA 236	3	Verschlußschraube	Locking screw	Boucon m filete	vsti R 1/4"
3	EV4500	1	Adapter	Adapter	Raccord reducteur	RS 210
4	EV4453	2	Adapter	Adapter	Raccord reducteur	RS 210
5	UV431-330	1	Lasthalteventil	Load holding valve	Soupape pilote	
6	HG 171	1	Gehäuse	Housing	Carter	
7	EA 423	6	Verschlußschraube	Looking screw	Boucon m filete	Vsti R 1/8"-Ed
8	EV 330	1	Schlauchbruchventil	Lock valve	Clapet de securite	
9	EA 089	5	Verschraubung	Adaptor	Raccord	GE 8 SRed
10	EA 039	3	Verschraubung	Adaptor	Raccord	GE 12 SR 3/8"ED
11	EA 201	1	Verschraubung	Adaptor	Raccord	GE 12 SRed
12	EV 612 TD 204	1	Ventileinsatz Dichtsatz (für EV 612)	Valve insert Seal kit (for EV 612)	Insert. de soupape Pochette de joints (pour EV 612)	
13	ES1036	1	Gewindestift	Winding pin	Vis sans tete	M 8x20 DIN 916
14	EM 199	1	Dichtrutter	Sealing nut	Ecrou etancheite	M 8x1.5
15	EV2151	1	Ventileinsatz	Valve insert	Insert. de soupape	
16	EV2152	1	Kolben	Piston	Piston	
17	HLR 9841	1	Druckleitung	Pipe	Tuyau	D 8
18	EA 091	1	L-Verschraubung	L-coupling	Raccord-L	EVL 8 S
19	EA 263	1	Winkelverschraubung	Angle coupling	Raccord de angle	evW 8 S
20	UV097A	1	Druckschalter	Pressure switch	Interrupteur a press	
21	EA 151	1	Verschraubung	Adaptor	Raccord	evGE 8 S
22	EH4445	1	Druckschlauch	Hose	Flexible	NW 6x4400
23	EA 190	1	Verschraubung	Adaptor	Raccord	GE 10-L 3/8-ED
24	EH5162	1	Druckschlauch	Hose	Flexible	NW 6x750
25	EA1655	1	Verschraubung	Adaptor	Raccord	STE 10K R 3/8"
26	EA1052	1	Verschraubung	Adaptor	Raccord	GE 8 SR 3/8-ed
27	HLR 8827	1	Druckleitung	Pipe	Tuyau	D 8



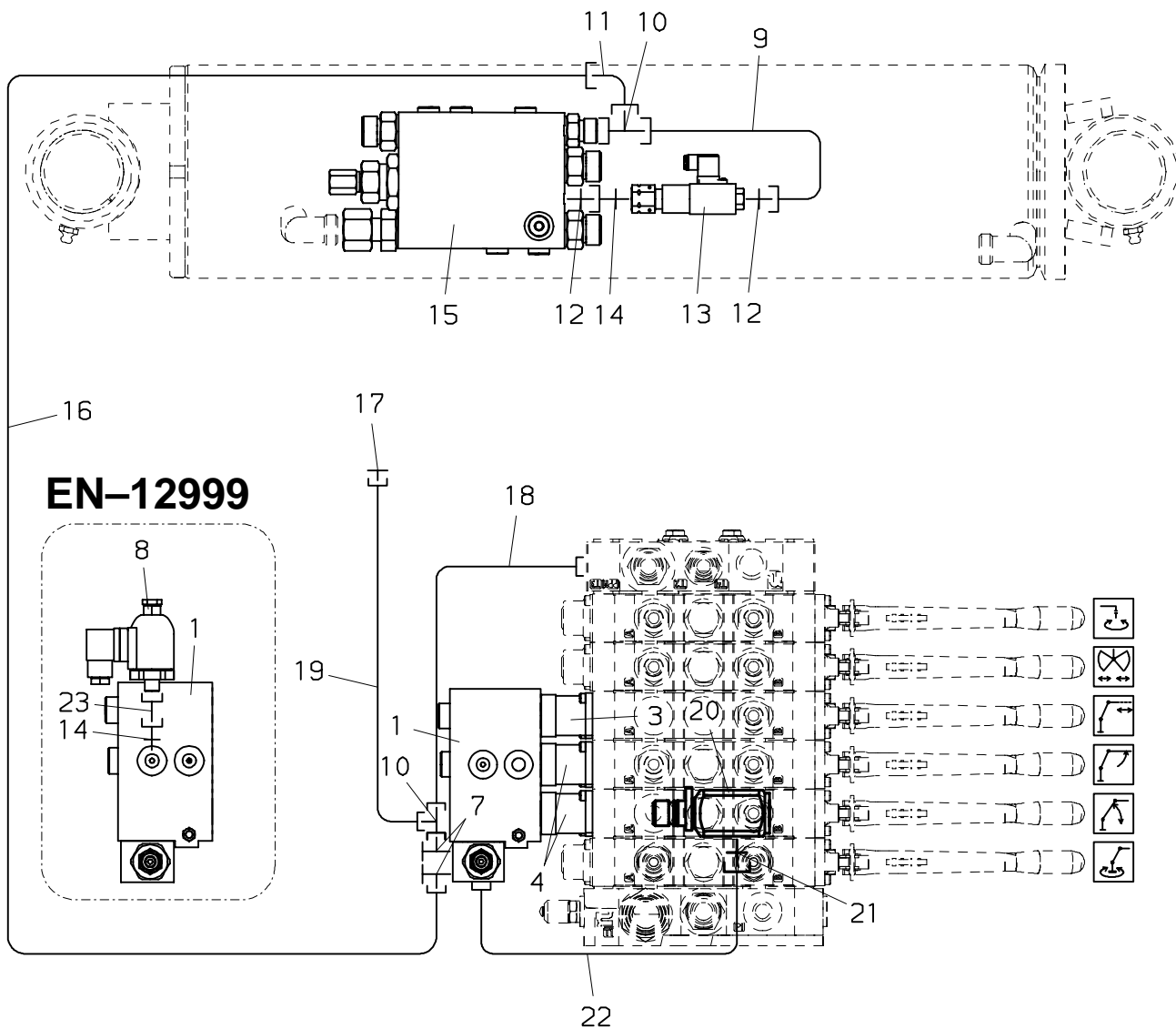
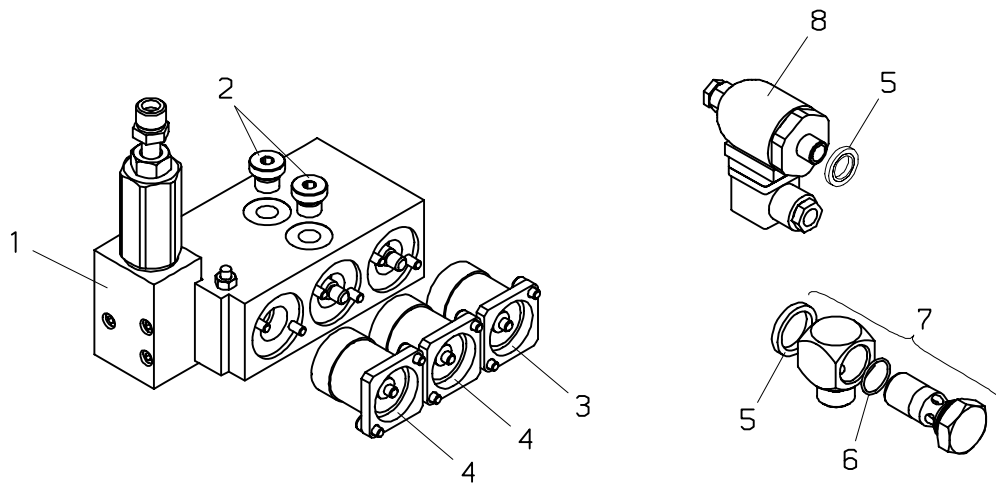
# 030.0200

01/2004

# PALFINGER

## PK 8500

### OSK-RC



**PALFINGER****PK 8500**

**Überlastsicherung-OSK-RC**  
**Overload protection-OSK-RC**  
**Soupape de surcharge-OSK-RC**

zu Tafel  
to figure  
voir planche

**030.0200**

01/2004

Nr. No. No.	Ersatzteil Nr. Sparepart no. No Piece de rechange	Stk. Qty. Nbre.	Teilebezeichnung	Description	Nomenclature	Abmessung Dimension Dimension
1	EV4452 TD 947	1	Überlastblock Dichtsatz (für EV4452)	Overload block Seal kit (for EV4452)	Bloc de surcharge Pochette de joints (pour EV4452)	
2	EA 236	2	Verschlußschraube	Locking screw	Boucon m filete	vsti R 1/4"
3	EV4501	1	Adapter	Adapter	Raccord reducteur	RSQ 240
4	EV4454	2	Adapter	Adapter	Raccord reducteur	RSQ 240
5	ED 619	2	Dichtkantring	Sealing ring	Rondelle de joint	KD 1/4"
6	EO 906	1	O-Ring	O-seal	Bague torique	D 12,5x1,5
7	EA 282	2	Schwenkverschraubung	Banjo	Raccord tournant	WHO 8 SR
8	EEA1194	1	Druckschalter	Pressure switch	Interrupteur a press	30-400 bar
9	HLR 9841	1	Druckleitung	Pipe	Tuyau	D 8
10	EA 091	2	L-Verschraubung	L-coupling	Raccord-L	EVL 8 S
11	EA 263	1	Winkelverschraubung	Angle coupling	Raccord de angle	evW 8 S
12	EA 089	4	Verschraubung	Adaptor	Raccord	GE 8 SRed
13	UV097A	1	Druckschalter	Pressure switch	Interrupteur a press	
14	EA 151	2	Verschraubung	Adaptor	Raccord	evGE 8 S
15	UV431-330	1	Lasthalteventil (Seite 030.0100)	Load holding valve (page 030.0100)	Soupape pilote (page 030.0100)	
16	EH4445	1	Druckschlauch	Hose	Flexible	NW 6x4400
17	EA1023	1	Verschlußteil	Blanking part	Obturateur	ROV-10L
18	EH1924	1	Druckschlauch	Hose	Flexible	NW 6x400
19	EH5162	1	Druckschlauch	Hose	Flexible	NW 6x750
20	EA1655	1	Verschraubung	Adaptor	Raccord	STE 10K R 3/8"
21	EA1052	1	Verschraubung	Adaptor	Raccord	GE 8 SR 3/8-ed
22	HLR 8846	1	Druckleitung	Pipe	Tuyau	D 8
23	EA 755	1	Manometeranschluß	Manometer connec= tion	Connexion de mano= metre	MAV 8-SR 1-4

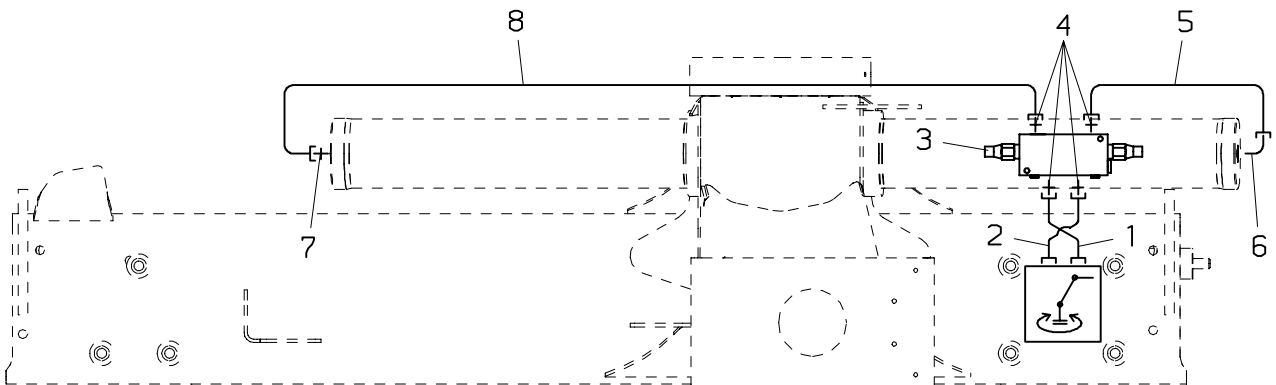
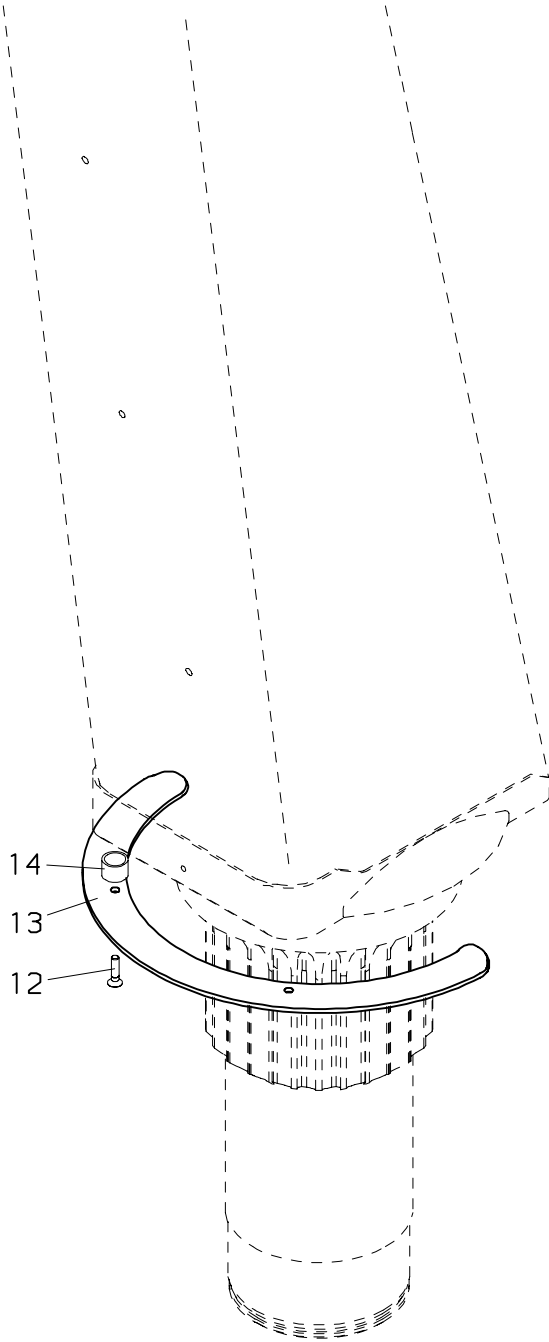
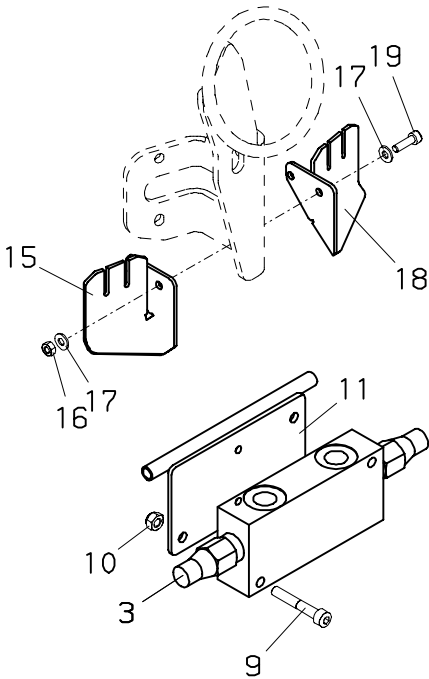
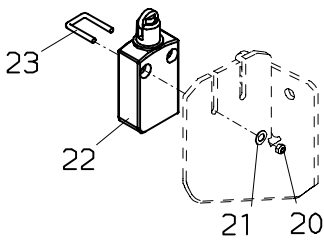
# 030.0300

10/2003

# PALFINGER

## PK 8500

### SHB



**PALFINGER****PK 8500****Schwenkbegrenzung  
Limit. of rotation  
Limit d la rotation**zu Tafel  
to figure  
voir planche**030.0300**

10/2003

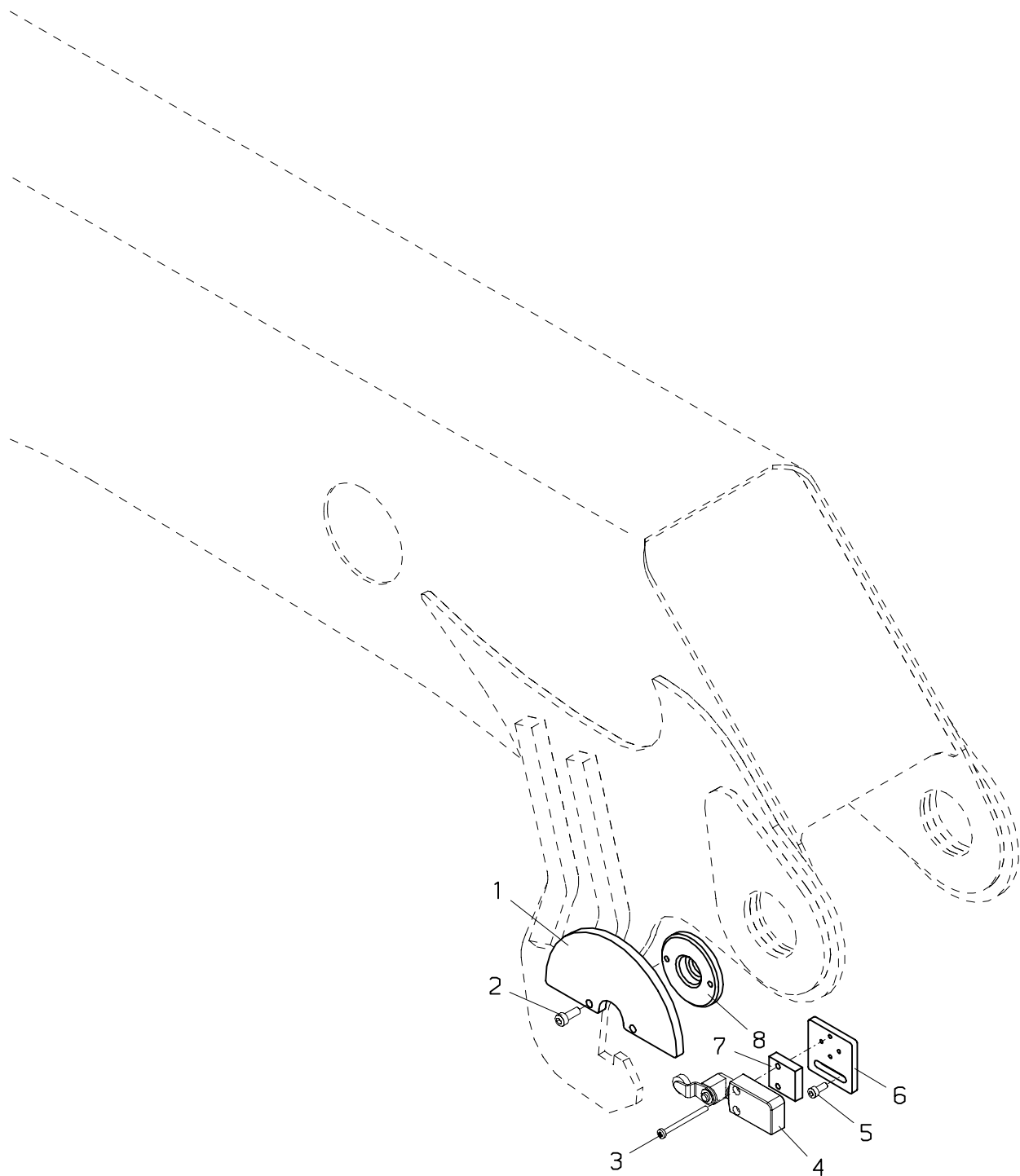
Nr. No.	Ersatzteil Nr. Sparepart no. No Piece de rechange	Stk. Qty. Nbre.	Teilebezeichnung	Description	Nomenclature	Abmessung Dimension Dimension
1	HLR 8802	1	Druckleitung (F)	Pipe (F)	Tuyau (F)	D 12
1	HLR 8892	1	Druckleitung (RC001)	Pipe (RC001)	Tuyau (RC001)	D 12
2	HLR 8801	1	Druckleitung (F)	Pipe (F)	Tuyau (F)	D 12
2	HLR 8893	1	Druckleitung (RC001)	Pipe (RC001)	Tuyau (RC001)	D 12
3	EV5037-160	1	Lasthalteventil (→100063638)	Load holding valve (→100063638)	Soupape pilote (→100063638)	160 bar
	TD1001		Dichtsatz (für EV5037-160)	Seal kit (for EV5037-160)	Pochette de joints (pour EV5037-160)	
3	EV5037A-160	1	Lasthalteventil (100063639→)	Load holding valve (100063639→)	Soupape pilote (100063639→)	160 bar
	TD1600		Dichtsatz (für EV5037A-160)	Seal kit (for EV5037A-160)	Pochette de joints (pour EV5037A-160)	
4	EA 183	4	Verschraubung	Adaptor	Raccord	GE 12 SR 1/2"ED
5	HLR 8791	1	Druckleitung	Pipe	Tuyau	D 12
6	EA1749	1	Schwenkverschraubung	Banjo	Raccord tournant	WH 12S 3/8-O
7	EA 039	1	Verschraubung	Adaptor	Raccord	GE 12 SR 3/8"ED
8	HLR 8792	1	Druckleitung	Pipe	Tuyau	D 12
9	ES 432	2	Schraube	Screw	Vis	M 8x50 DIN 912
10	EM 026	2	Mutter	Nut	Ecrou	M 8 DIN 985
11	HXE 509	1	Konsole	Bracket	Console	
12	ES1330	2	Schraube	Screw	Vis	M 6x25 DIN 7991
13	HT6323	1	Platte	Plate	Plaque	
14	HBS2884	2	Distanzbüchse	Distance washer	Douille d'ecartement	l=15 mm
15	HA6551	1	Halterung	Bearer	Support	
16	EM 004	2	Mutter	Nut	Ecrou	M 6 DIN 934
17	EK 043	4	Scheibe	Washer	Rondelle	D 6,4 DIN 134
18	HA6550	1	Halterung	Bearer	Support	
19	ES 019	2	Schraube	Screw	Vis	M 6x20 DIN 912
20	EM 154	4	Mutter	Nut	Ecrou	M 4 DIN 985
21	EK 124	4	Scheibe	Washer	Rondelle	D 4,3 DIN 433
22	EEA...	2	Endschalter (siehe ELEKTRIK) (Seite 030.0400)	Limit switch (look ELEKTRIK) (page 030.0400)	Interrupteur finale (voir ELEKTRIK) (page 030.0400)	
23	HIG 459	2	Befestigungsbügel	Fixing stirrup	Etrier de fixation	

030.0400

01/2004

**PALFINGER**

PK 8500



**PALFINGER****PK 8500****Transportstellungsüberwachung  
Transport position control  
Surveillance position trans.**zu Tafel  
to figure  
voir planche**030.0400**

01/2004

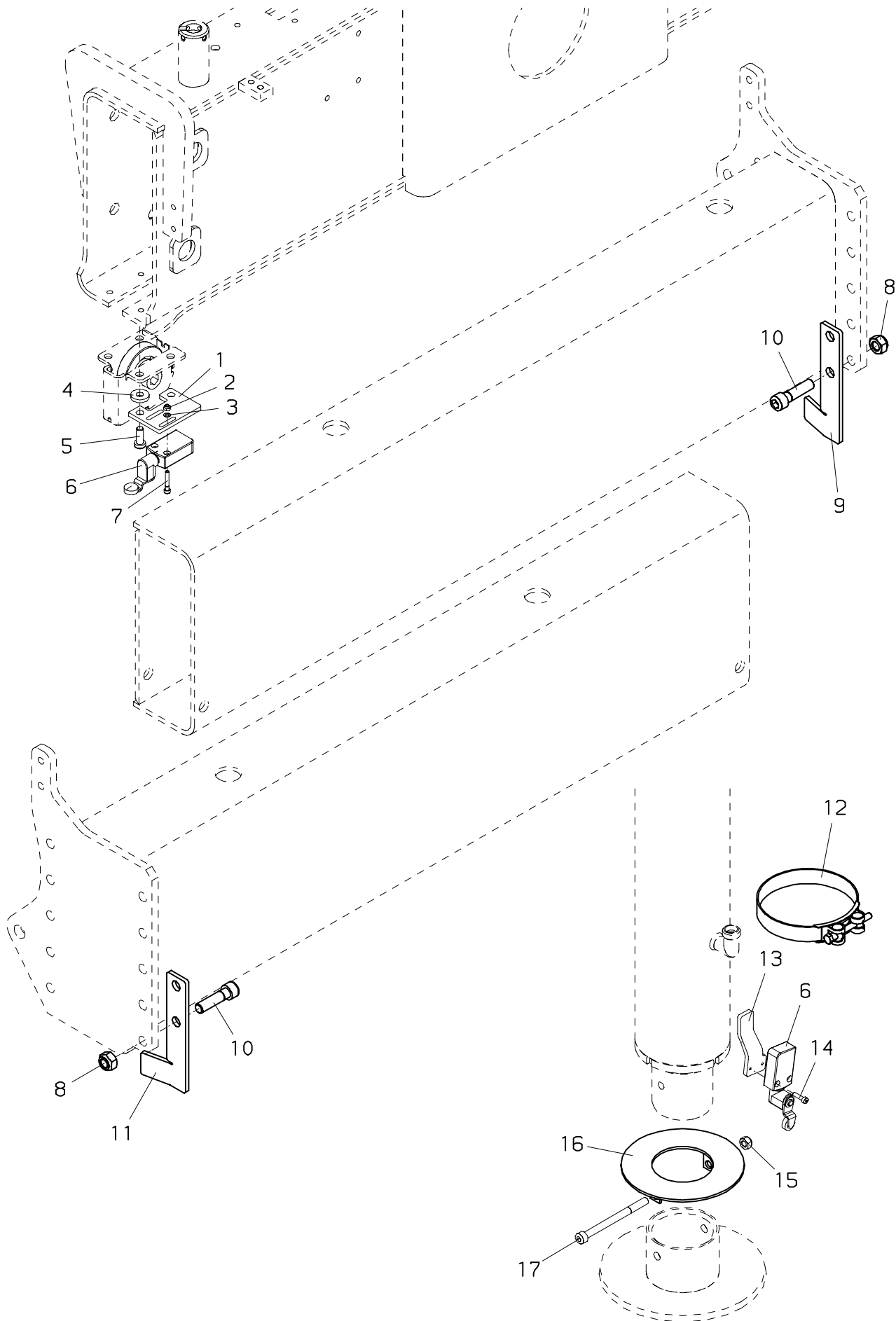
Nr. No. No.	Ersatzteil Nr. Sparepart no. No Piece de rechange	Stk. Qty. Nbre.	Teilebezeichnung	Description	Nomenclature	Abmessung Dimension Dimension
1	HT6978	1	Kulisse	Guide slot/gate	Coulisse/Grille	
2	ES 175	2	Schraube	Screw	Vis	M 6x16 DIN 912
3	ES 450	2	Schraube	Screw	Vis	M 4x50 DIN 84
4	EEA...	1	Endschalter	Interruptor limite	Interruptor de limite	
			(siehe ELEKTRIK)	(look ELEKTRIK)	(voir ELEKTRIK)	
			(Seite 030.0400)	(page 030.0400)	(page 030.0400)	
5	ES 061	2	Schraube	Screw	Vis	M 5x12 DIN 912
6	HT7003	1	Kulisse	Guide slot/gate	Coulisse/Grille	
7	HTR3901	1	Distanzstück	Spacing piece	Piece de distance	
8	HB 334	1	Deckel	Cover	Couvercle	

030.0500

01/2004

**PALFINGER**

PK 8500



Nr. No. No.	Ersatzteil Nr. Sparepart no. No Piece de rechange	Stk. Qty. Nbre.	Teilebezeichnung	Description	Nomenclature	Abmessung Dimension Dimension
1	HT3449	2	Halterung	Bearer	Support	
2	EM 154	4	Mutter	Nut	Ecrou	M 4 DIN 985
3	EK 124	4	Scheibe	Washer	Rondelle	D 4,3 DIN 433
4	EK 044	4	Scheibe	Washer	Rondelle	D 8 DIN 7349
5	ES 308	4	Schraube	Screw	Vis	M 8x20 DIN 7984
6	EEA...	4	Endschalter (siehe ELEKTRIK) (Seite 030.0400)	Limit switch (look ELEKTRIK) (page 030.0400)	Interrupteur finale (voir ELEKTRIK) (page 030.0400)	
7	ES 791	4	Schraube	Screw	Vis	M 4x25 DIN 912
8	EM 023	4	Mutter	Nut	Ecrou	M 12 DIN 985
9	HA4795	1	Anschlag	Stop buffer	Tampon d'arret	
10	ES 043	4	Schraube (STZS)	Screw (STZS)	Vis (STZS)	M 12x40 DIN 912
10	ES 655	4	Schraube (STZY)	Screw (STZY)	Vis (STZY)	M 12x40 DIN 933
11	HA4794	1	Anschlag	Stop buffer	Tampon d'arret	
12	EZ2058	2	Schlauchschelle	Hose clip	Bride de flexible	
13	HA7143	2	Halterung	Bearer	Support	
14	ES 853	4	Schraube	Screw	Vis	M 4x16 DIN 912
15	EM 026	2	Mutter	Nut	Ecrou	M 8 DIN 985
16	HXE2227	2	Anschlag	Stop buffer	Tampon d'arret	
17	ES1161	2	Schraube	Screw	Vis	M 8x100 DIN 912

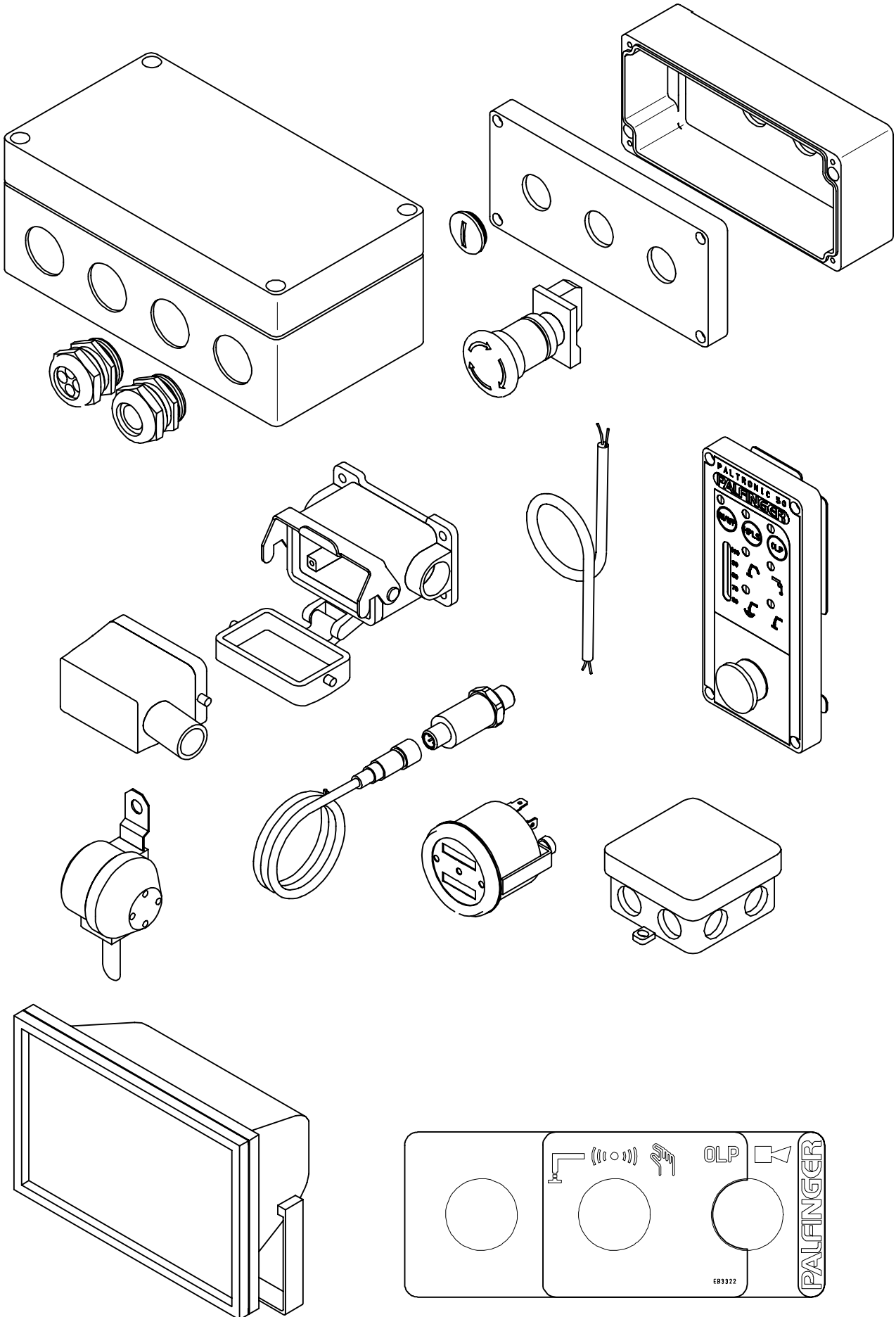


031.0100

10/2003

**PALFINGER**

PK 8500



**PALFINGER**

**PK 8500**

**Elektroteile  
Electrical parts  
Pieces electrique**

zu Tafel  
to figure  
voir planche

**031.0100**

10/2003

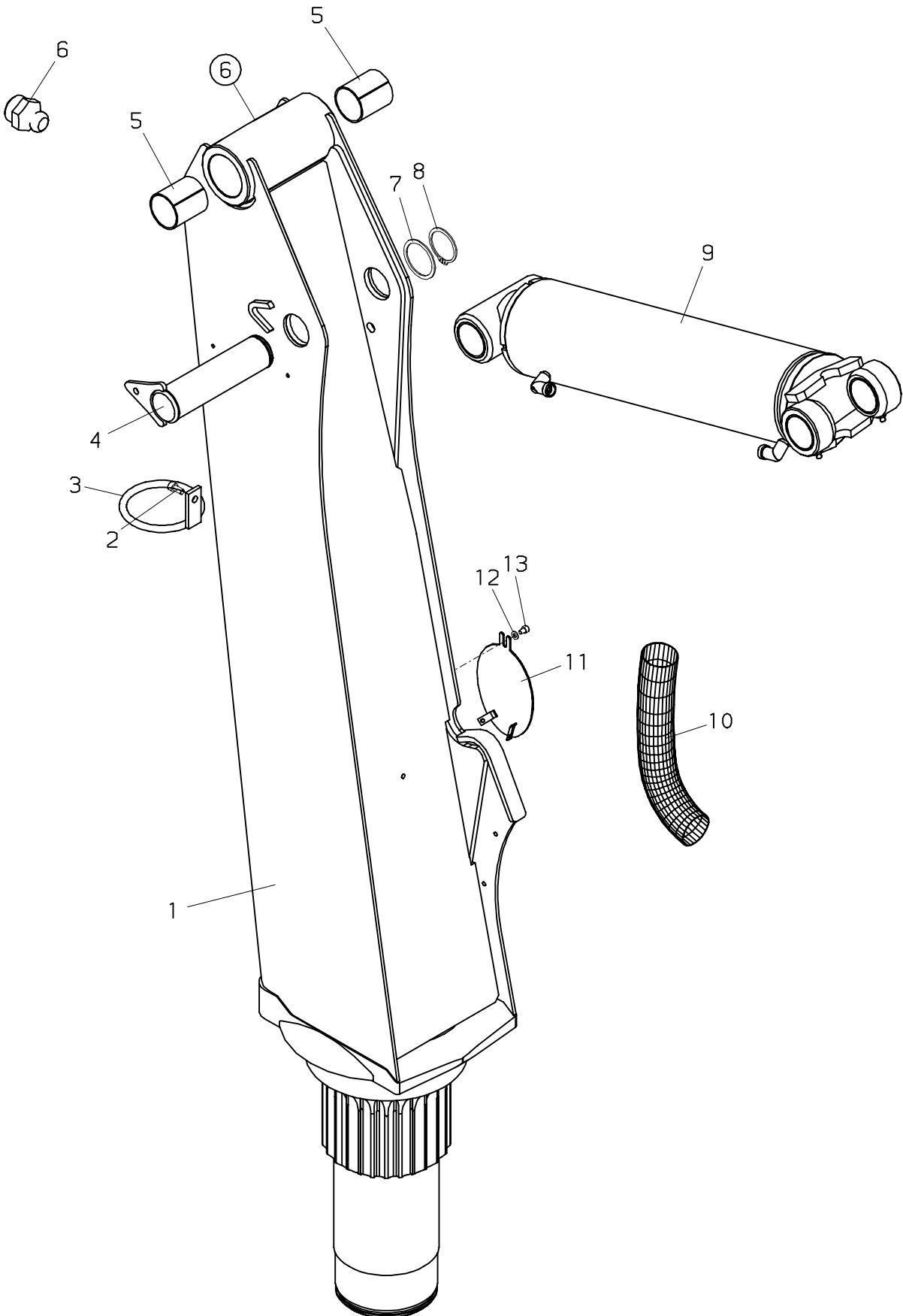
Nr. No. No.	Ersatzteil Nr. Sparepart no. No Piece de rechange	Stk. Qty. Nbre.	Teilebezeichnung	Description	Nomenclature	Abmessung Dimension Dimension

040.0100

01/2006

**PALFINGER**

PK 8500



**PALFINGER****PK 8500****Kransäule  
Crane column  
Colonne**zu Tafel  
to figure  
voir planche**040.0100**

01/2006

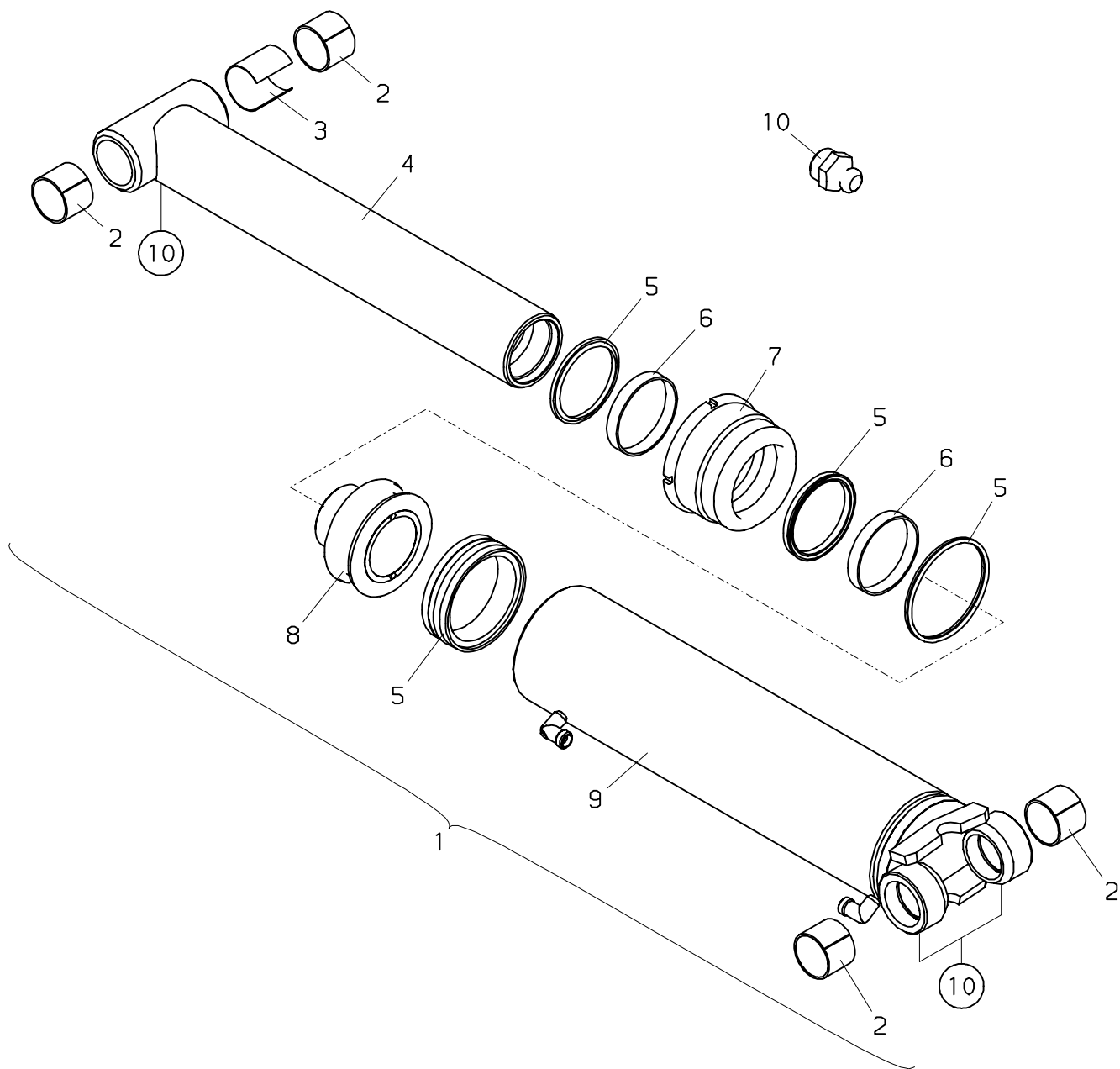
Nr. No. No.	Ersatzteil Nr. Sparepart no. No Piece de rechange	Stk. Qty. Nbre.	Teilebezeichnung	Description	Nomenclature	Abmessung Dimension Dimension
1	S105S01SC	1	Kransäule	Crane column	Colonne	
2	ES 264	1	Schraube	Screw	Vis	M 8x16 DIN 912
3	HXL 020	1	Schlauchring	Hose ring	Anneau de flexible	d= 100 mm
4	HI2771	1	Bolzen	Pin	Axe	
5	ELG 011	2	Lagerbüchse	Bearing bush	Bague de palier	
6	EA 005	1	Schmiernippel	Grease nipple	Graisseur	M 10x1 DIN71412
7	HBS 874	1	Distanzscheibe	Distance washer	Douille d'ecartement	2 mm
8	EQ 086	1	Sicherungsring	Circlip	Circlips	D 50 DIN 471
9	UP1517	1	Hubzylinder (Seite 040.0200)	Lifting cylinder (page 040.0200)	Verin de levage (page 040.0200)	
10	EH 763	1	Schutzschlauch (F)	Protection hose (F)	Tuyau de protection (F)	D 50x1300
10	EH 808	1	Schutzschlauch (F)	Protection hose (F)	Tuyau de protection (F)	D 102x2300
10	EH2251	1	Schutzschlauch (Hauptarm)	Protection hose (Main boom)	Tuyau de protection (Bras principal)	D 102x800
11	HXE2960	1	Deckel	Cover	Couvercle	
12	EK 190	1	Scheibe	Washer	Rondelle	D 6 DIN 125
13	ES 126	1	Schraube	Screw	Vis	M 6x8 DIN 912

# 040.0200

10/2003

## PALFINGER

### PK 8500



**PALFINGER****PK 8500****Hubzylinder  
Lifting cylinder  
Verin de levage**zu Tafel  
to figure  
voir planche**040.0200**

10/2003

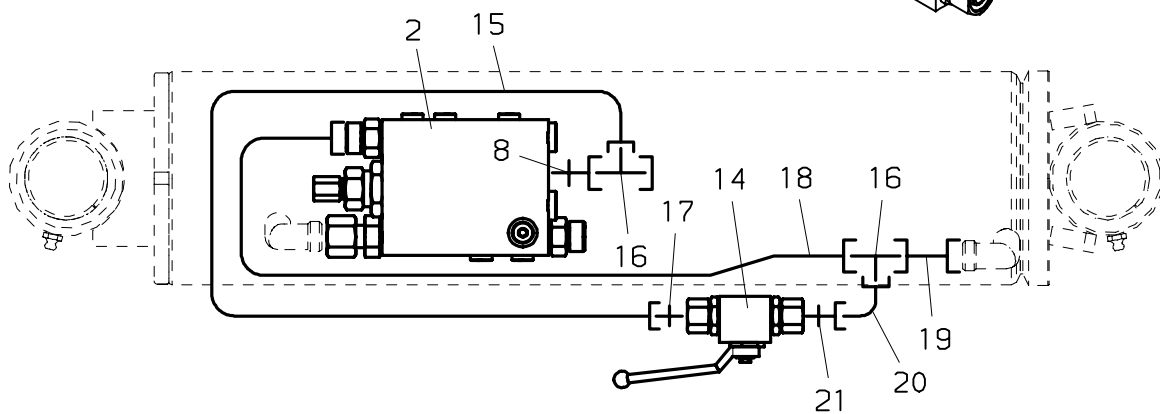
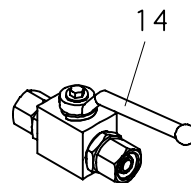
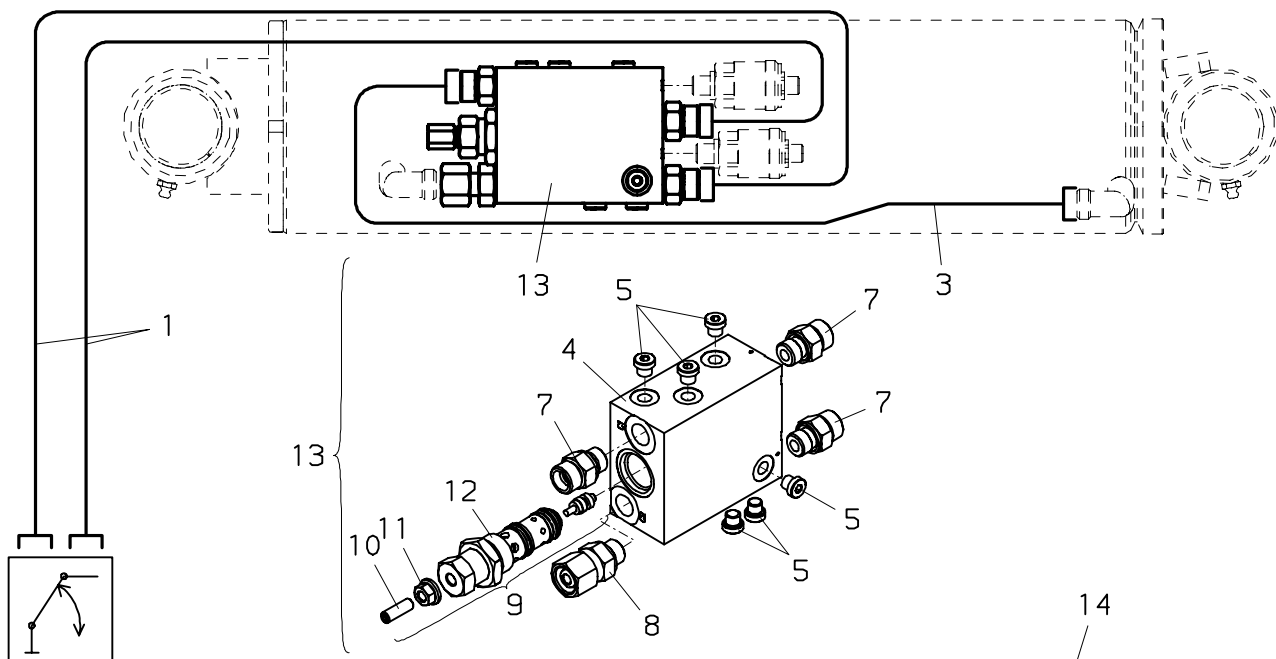
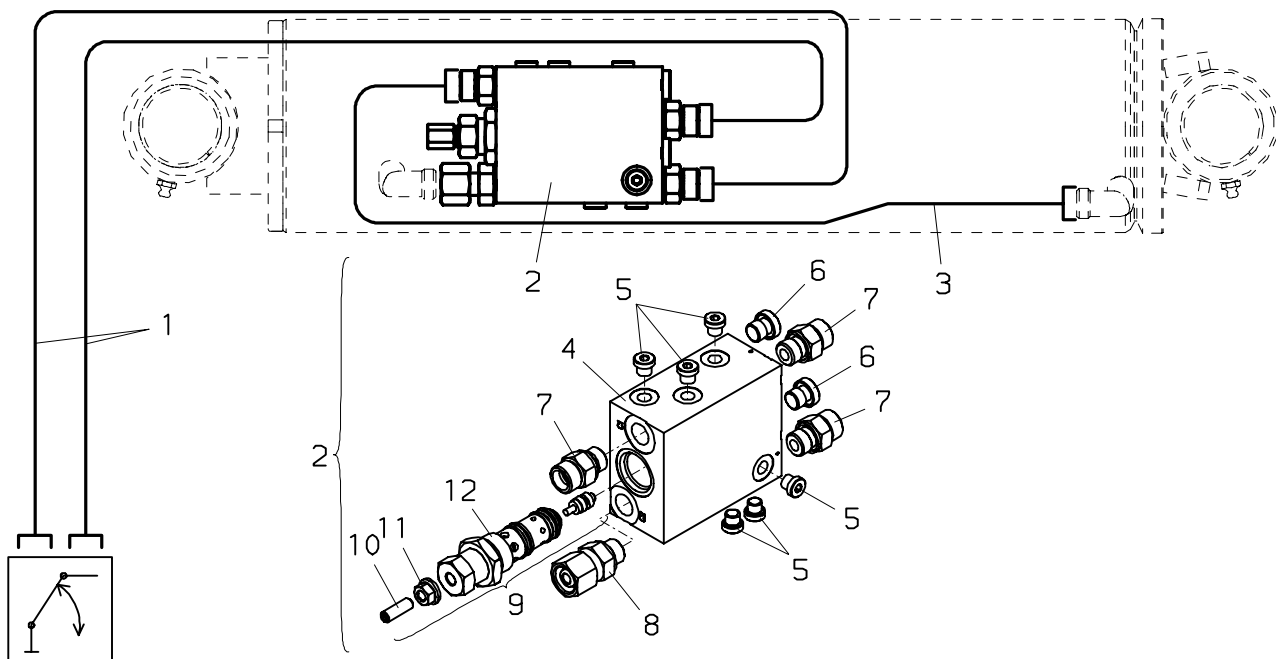
Nr. No. No.	Ersatzteil Nr. Sparepart no. No Piece de rechange	Stk. Qty. Nbre.	Teilebezeichnung	Description	Nomenclature	Abmessung Dimension Dimension
1	UP1517	1	Hubzylinder	Lifting cylinder	Verin de levage	
2	ELG 002	4	Lagerbüchse	Bearing bush	Bague de palier	
3	HBS 381	1	Distanzbüchse	Distance washer	Douille d'ecartement	
4	HSK1255	1	Kolbenstange	Piston rod	Tige de piston	
5	TD 525	1	Dichtsatz (+6)	Seal kit (+6)	Pochette de joints (+6)	
6	EG 037	2	Führungsring	Guide ring	Bague de guidage	95 x 90 x 15
7	HV 363	1	Zylindermutter	Cylinder nut	Ecrou de verin	
8	HK 362A	1	Kolben	Piston	Piston	
9	HY1397	1	Zylinderrohr	Cylinder tube	Cylindre	
10	EA 005	3	Schmiernippel	Grease nipple	Graisseur	M 10x1 DIN71412

# 040.0300

05/2007

# PALFINGER

## PK 8500



**PALFINGER****PK 8500****Verrohrung-Hubzylinder  
Pipes-Lifting cylinder  
Tuyauter.-Verin de levage**zu Tafel  
to figure  
voir planche**040.0300**

05/2007

Nr. No. No.	Ersatzteil Nr. Sparepart no. No Piece de rechange	Stk. Qty. Nbre.	Teilebezeichnung	Description	Nomenclature	Abmessung Dimension Dimension
1	EH4887	2	Druckschlauch	Hose	Flexible	NW 10x4050
2	UV439-330	1	Lasthalteventil	Load holding valve	Soupape pilote	
3	HLR 8835	1	Druckleitung	Pipe	Tuyau	D 12
4	HG 171	1	Gehäuse	Housing	Carter	
5	EA 423	6	Verschlußschraube	Looking screw	Boucon m filete	Vsti R 1/8"-Ed
6	EA 236	2	Verschlußschraube	Locking screw	Boucon m filete	vsti R 1/4"
7	EA 039	3	Verschraubung	Adaptor	Raccord	GE 12 SR 3/8"ED
8	EA 201	2	Verschraubung	Adaptor	Raccord	EGE 12S R3/8-ED
9	EV 612	1	Ventileinsatz	Valve insert	Insert. de soupape	
	TD 204		Dichtsatz (für EV 612)	Seal kit (for EV 612)	Pochette de joints (pour EV 612)	
10	ES1036	1	Gewindestift	Winding pin	Vis sans tete	M 8x20 DIN 916
11	EM 199	1	Dichtmutter	Sealing nut	Ecrou etancheite	M 8x1.5
12	EV2151	1	Ventileinsatz	Valve insert	Insert. de soupape	
13	UV438-330	1	Lasthalteventil	Load holding valve	Soupape pilote	
14	EV 661	1	Blockkugelhahn	Shut-off cock	Vanne d'arret	
15	HLR 9302	1	Druckleitung	Pipe	Tuyau	D 8
16	EA1334	2	Verschraubung	Adaptor	Raccord	TR 12/08/12S
17	EA 089	1	Verschraubung	Adaptor	Raccord	GE 8 S R1/4"
18	HLR 9303	1	Druckleitung	Pipe	Tuyau	D 12
19	EA 784	1	Verschraubung	Adaptor	Raccord	GZ 12 S
20	EA 263	1	Winkelverschraubung	Angle coupling	Raccord de angle	EVW 8 S
21	EA 151	1	Verschraubung	Adaptor	Raccord	EGE 8 S R1/4"

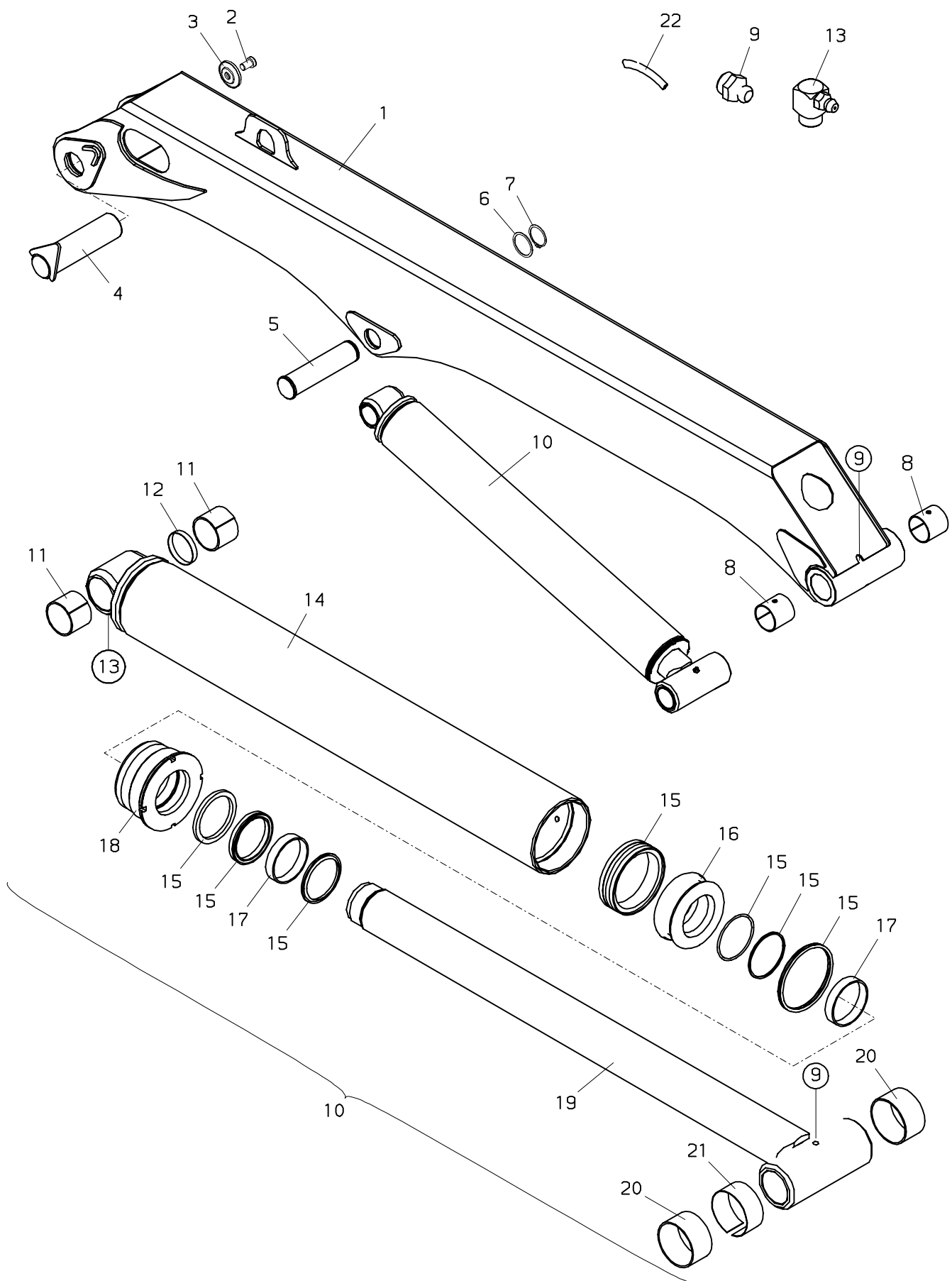


# 050.0100

10/2003

# PALFINGER

## PK 8500



**PALFINGER****PK 8500****Hauptarm  
Main boom  
Bras principal**zu Tafel  
to figure  
voir planche**050.0100**

10/2003

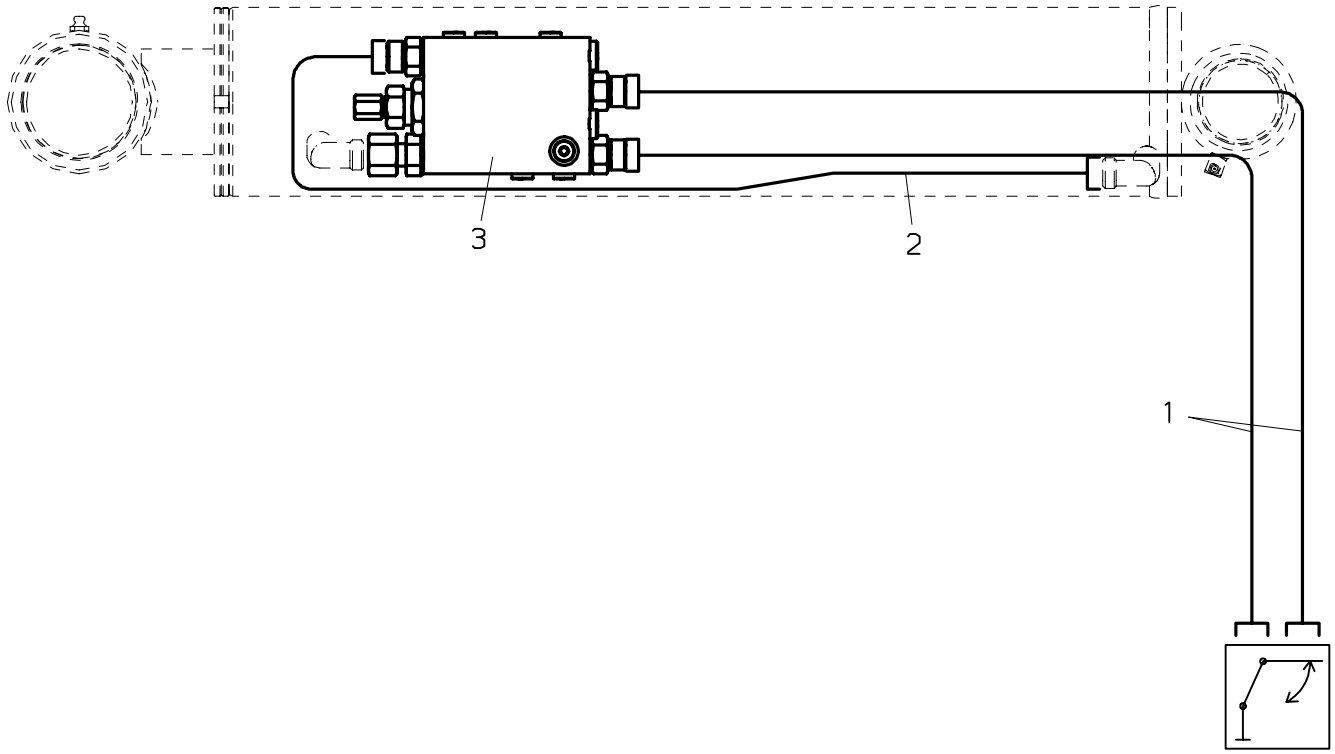
Nr. No. No.	Ersatzteil Nr. Sparepart no. No Piece de rechange	Stk. Qty. Nbre.	Teilebezeichnung	Description	Nomenclature	Abmessung Dimension Dimension
1	S111H01-A	1	Hauptarm	Main boom	Bras brincipal	
2	ES 979	1	Schraube	Screw	Vis	M 16x25 DIN7984
3	HB 130	1	Scheibe	Washer	Rondelle	
4	HIG 507	1	Bolzen	Pin	Axe	
5	HI2772	1	Bolzen	Pin	Axe	
6	HBS 874	1	Distanzscheibe	Distance washer	Douille d'ecartement	2 mm
7	EQ 086	1	Sicherungsring	Circlip	Circlips	D 50 DIN 471
8	ELG 011	2	Lagerbüchse	Bearing bush	Bague de palier	
9	EA 005	2	Schmiernippel	Grease nipple	Graisseur	M 10x1 DIN71412
10	UP1874	1	Knickzylinder	Outer boom ram	Verin deuxieme bras	
11	ELG 002	2	Lagerbüchse	Bearing bush	Bague de palier	
12	HBD 020	1	Distanzbüchse	Distance washer	Douille d'ecartement	
13	EA 023	1	Schmiernippel	Grease nipple	Graisseur	M 10x1 DIN 7141
14	HY1635	1	Zylinderrohr	Cylinder tube	Cylinder	
15	TD 577	1	Dichtsatz (+19)	Seal kit (+19)	Pochette de joints (+19)	
16	HK 291	1	Kolben	Piston	Piston	
17	EG 051	2	Führungsring	Guide ring	Bague de guidage	75x70x15
18	HV 384	1	Zylindermutter	Cylinder nut	Ecrou de verin	
19	HSK 1475	1	Kolbenstange	Piston rod	Tige de piston	
20	ELG 020	2	Lagerbüchse	Bearing bush	Bague de palier	
21	HBD 177	1	Distanzbüchse	Distance washer	Douille d'ecartement	
22	EZ 578		Kantenschutz (Meterware)	Edge protection (sold by the meter)	Bordure de protec. (par metres)	

050.0200

10/2003

**PALFINGER**

PK 8500



**PALFINGER****PK 8500****Verrohrung–Knickzylinder  
Pipes–Outer boom ram  
Tuyauter.–Verin deuxième bras**zu Tafel  
to figure  
voir planche**050.0200**

10/2003

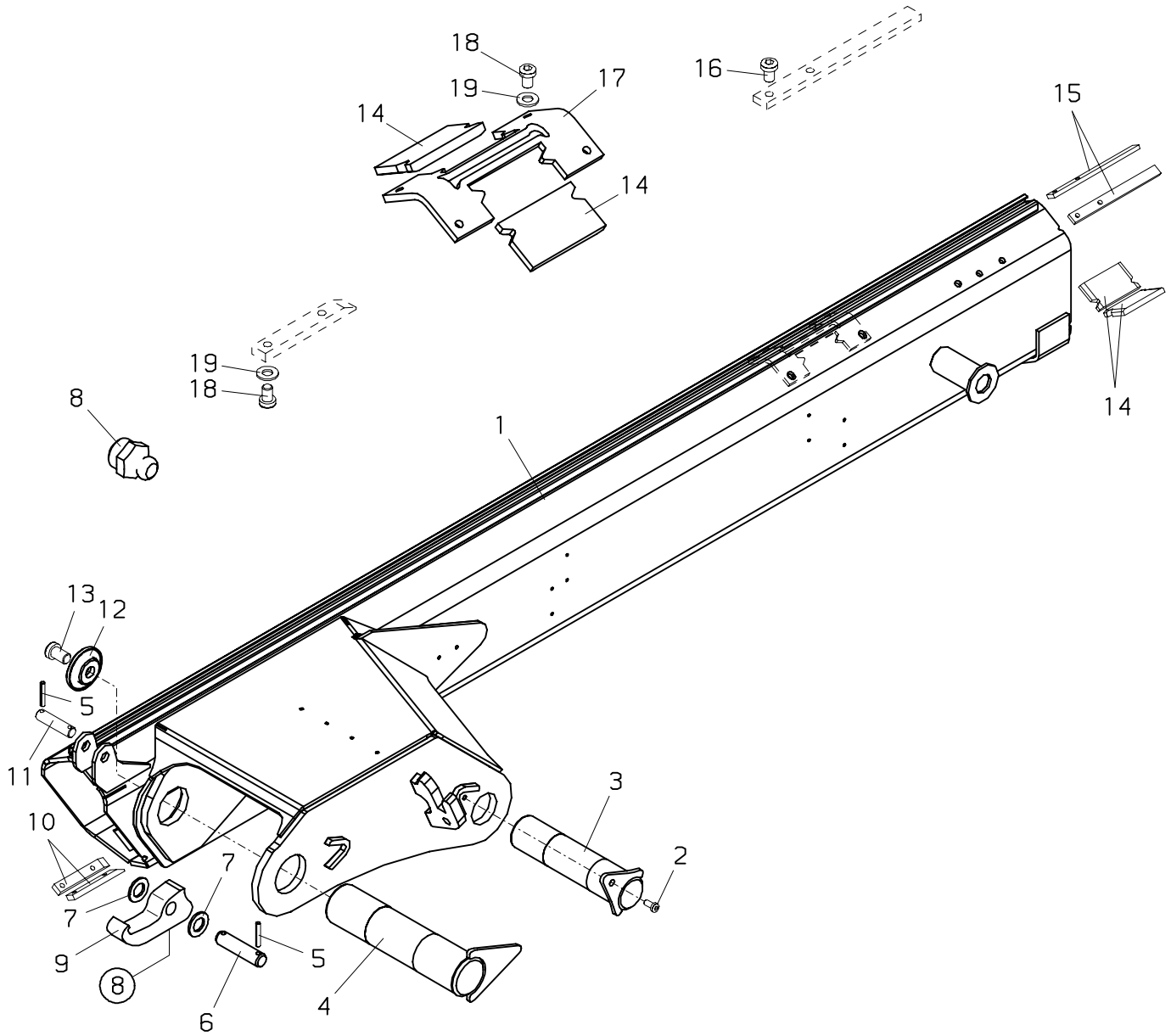
Nr. No. No.	Ersatzteil Nr. Sparepart no. No Piece de rechange	Stk. Qty. Nbre.	Teilebezeichnung	Description	Nomenclature	Abmessung Dimension Dimension
1	EH4875	2	Druckschlauch	Hose	Flexible	NW 10x4550
2	HLR10408	1	Druckleitung	Pipe	Tuyau	D 12
3	UV439–330	1	Lasthalteventil (Seite 040.0300)	Load holding valve (page 040.0300)	Soupape pilote (page 040.0300)	

# 060.0100

10/2003

# PALFINGER

## PK 8500



**PALFINGER****PK 8500****Knickarm  
Outer boom  
Deuxieme bras**zu Tafel  
to figure  
voir planche**060.0100**

10/2003

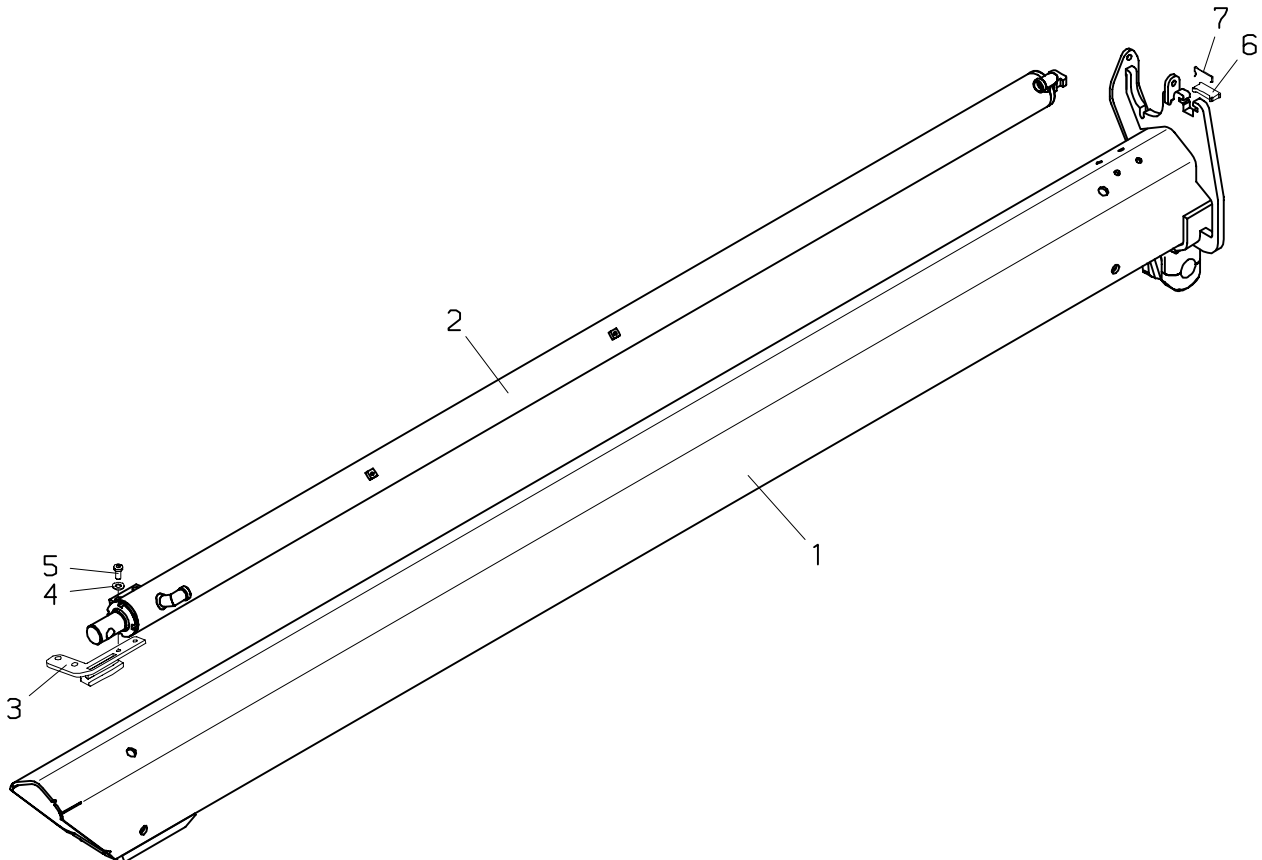
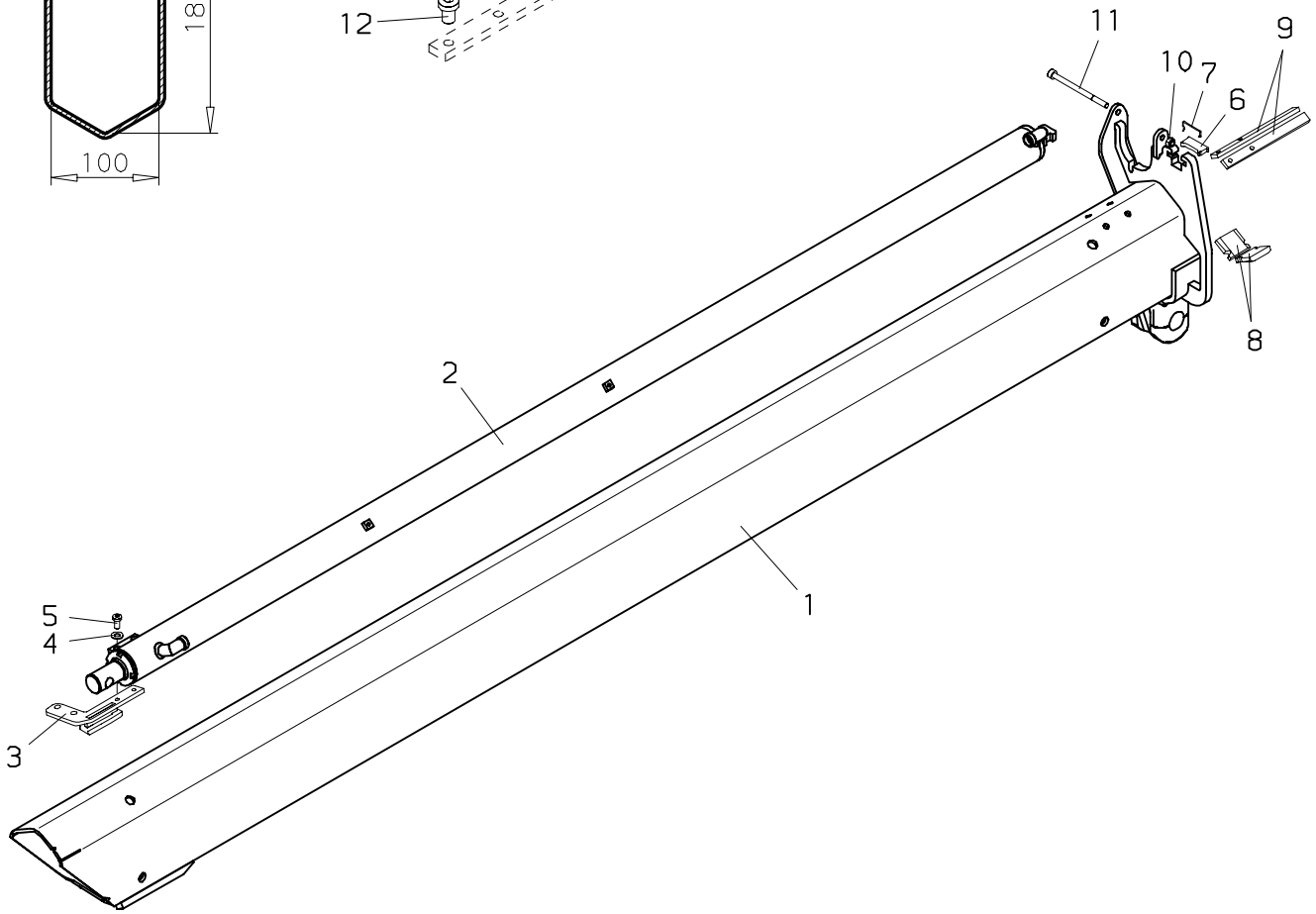
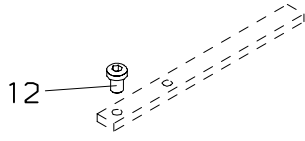
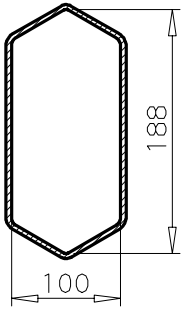
Nr. No.	Ersatzteil Nr. Sparepart no. No Piece de rechange	Stk. Qty. Nbre.	Teilebezeichnung	Description	Nomenclature	Abmessung Dimension Dimension
1	S111K01-A	1	Knickarm	Outer boom	Deuxieme bras	
2	ES 051	1	Schraube	Screw	Vis	M 8x16 DIN 7984
3	HI2857	1	Bolzen	Pin	Axe	
4	HIG 694	1	Bolzen	Pin	Axe	
5	EQ 056	4	Spannstift	Roll pin	Goupille mecan.	D 6x40 DIN 1481
6	HI 680	1	Bolzen	Pin	Axe	
7	EK 176	2	Scheibe	Washer	Rondelle	D 20 DIN 125
8	EA 005	1	Schmiernippel	Grease nipple	Graisseur	M 10x1 DIN71412
9	HT5796	1	Haken	Hook	Crochet	
10	HTR 659	2	Gleitpaket	Guide block	Patin de guidage	8 mm
10	HTR 837	2	Gleitpaket	Guide block	Patin de guidage	6 mm
10	HTR1024	2	Gleitpaket	Guide block	Patin de guidage	10 mm
11	HI 513	1	Bolzen	Pin	Axe	
12	HB 130	1	Scheibe	Washer	Rondelle	
13	ES 979	1	Schraube	Screw	Vis	M 16x25 DIN7984
14	HF 834A	4	Gleitpaket	Guide block	Patin de guidage	8 mm l=80 mm
14	HF 835A	4	Gleitpaket	Guide block	Patin de guidage	9 mm l=80 mm
14	HF 836A	4	Gleitpaket	Guide block	Patin de guidage	10 mm l=80 mm
14	HF 837A	4	Gleitpaket	Guide block	Patin de guidage	11 mm l=80 mm
14	HF 838A	4	Gleitpaket	Guide block	Patin de guidage	12 mm l=80 mm
14	HF 839A	4	Gleitpaket	Guide block	Patin de guidage	13 mm l=80 mm
15	HTR2951	2	Gleitpaket	Guide block	Patin de guidage	6 mm
15	HTR2952	2	Gleitpaket	Guide block	Patin de guidage	8 mm
15	HTR2953	2	Gleitpaket	Guide block	Patin de guidage	10 mm
15	HTR2982	2	Gleitpaket	Guide block	Patin de guidage	1 mm
16	ES1082	4	Schraube	Screw	Vis	M 8x12 DIN 7984
16	ES1089	4	Schraube	Screw	Vis	M 8x10 DIN 7984
17	HA3302A	1	Halterung	Bearer	Support	
18	ES1082	8	Schraube	Screw	Vis	M 8x12 DIN 7984
19	EK 003	8	Scheibe	Washer	Rondelle	D 8 DIN 125

# 070.0100

10/2003

## PALFINGER

### PK 8500



**PALFINGER****PK 8500****Schubarm 1  
Boom extension 1  
Extension 1**zu Tafel  
to figure  
voir planche**070.0100**

10/2003

Nr. No.	Ersatzteil Nr. Sparepart no. No Piece de rechange	Stk. Qty. Nbre.	Teilebezeichnung	Description	Nomenclature	Abmessung Dimension Dimension
1	S104T01-A	1	Schubarm 1	Boom extension 1	Extension 1	188x100 mm
2	UP1558A	1	Schubzylinder 1 (Seite 070.0400)	Boom extens. ram 1 (page 070.0400)	Verin d'extension 1 (page 070.0400)	
3	HXE1853A	1	Zylinderführung	Cylinder guide	Verin de guidage	
4	EK 003	2	Scheibe	Washer	Rondelle	D 8 DIN 125
5	ES 051	2	Schraube	Screw	Vis	M 8x16 DIN 7984
6	HT1040	1	Halterung	Bearer	Support	
7	EF 144	1	Feder	Feather	Ressort	
8	HF 829	2	Gleitpaket	Guide block	Patin de guidage	8 mm l=40 mm
8	HF 830	2	Gleitpaket	Guide block	Patin de guidage	9 mm l=40 mm
8	HF 831	2	Gleitpaket	Guide block	Patin de guidage	10 mm l=40 mm
8	HF 832	2	Gleitpaket	Guide block	Patin de guidage	11 mm l=40 mm
8	HF 833	2	Gleitpaket	Guide block	Patin de guidage	12 mm l=40 mm
9	HTR2951	2	Gleitpaket	Guide block	Patin de guidage	6 mm
9	HTR2952	2	Gleitpaket	Guide block	Patin de guidage	8 mm
9	HTR2953	2	Gleitpaket	Guide block	Patin de guidage	10 mm
9	HTR2982	2	Gleitpaket	Guide block	Patin de guidage	1 mm
10	EM 026	1	Mutter	Nut	Ecrou	M 8 DIN 985
11	ES1163	1	Schraube	Screw	Vis	M 8x110 DIN 912
12	ES1082	4	Schraube	Screw	Vis	M 8x12 DIN 7984
12	ES1089	4	Schraube	Screw	Vis	M 8x10 DIN 7984

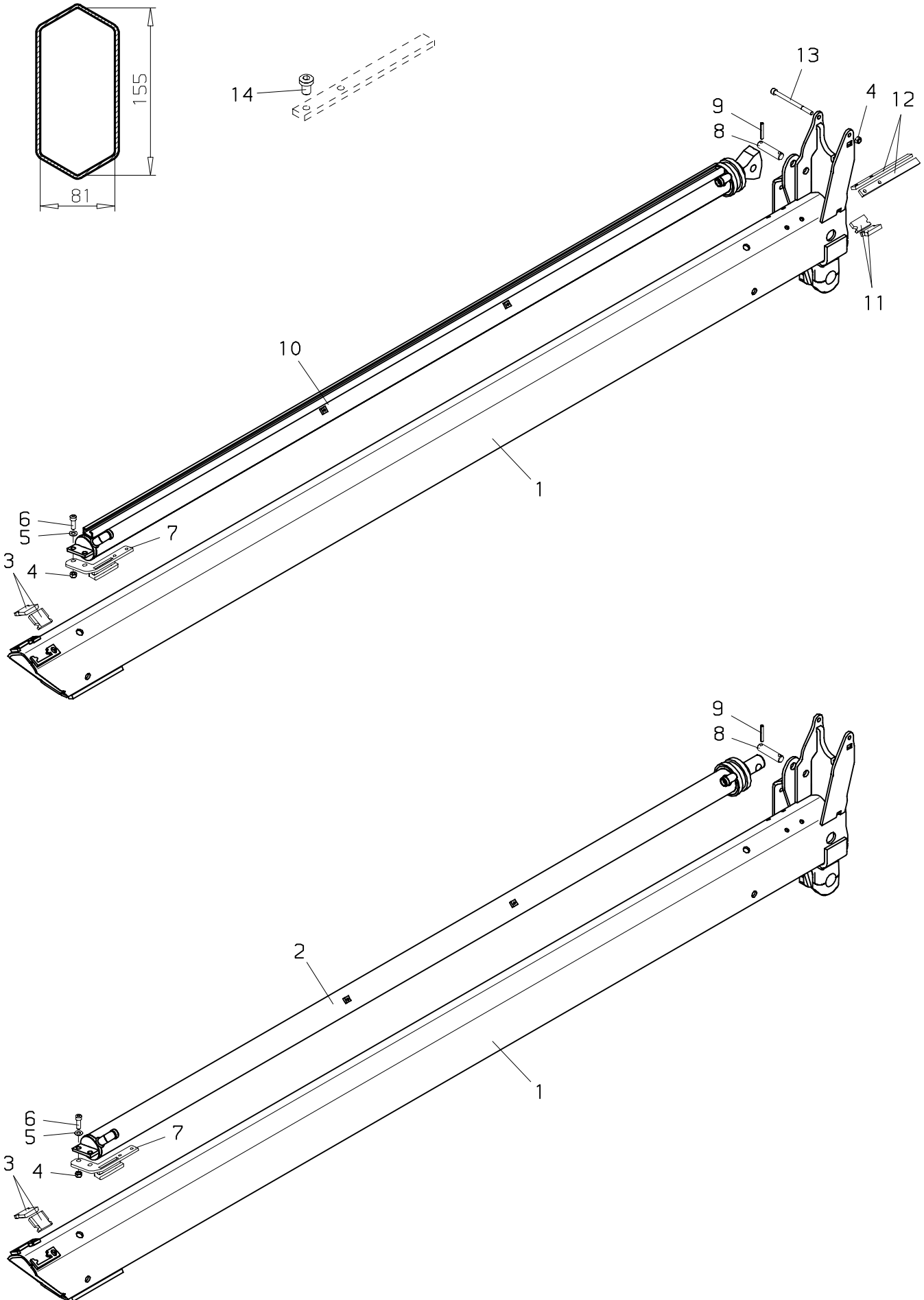


# 070.0200

05/2007

# PALFINGER

## PK 8500



**PALFINGER****PK 8500****Schubarm 2  
Boom extension 2  
Extension 2**zu Tafel  
to figure  
voir planche**070.0200**

05/2007

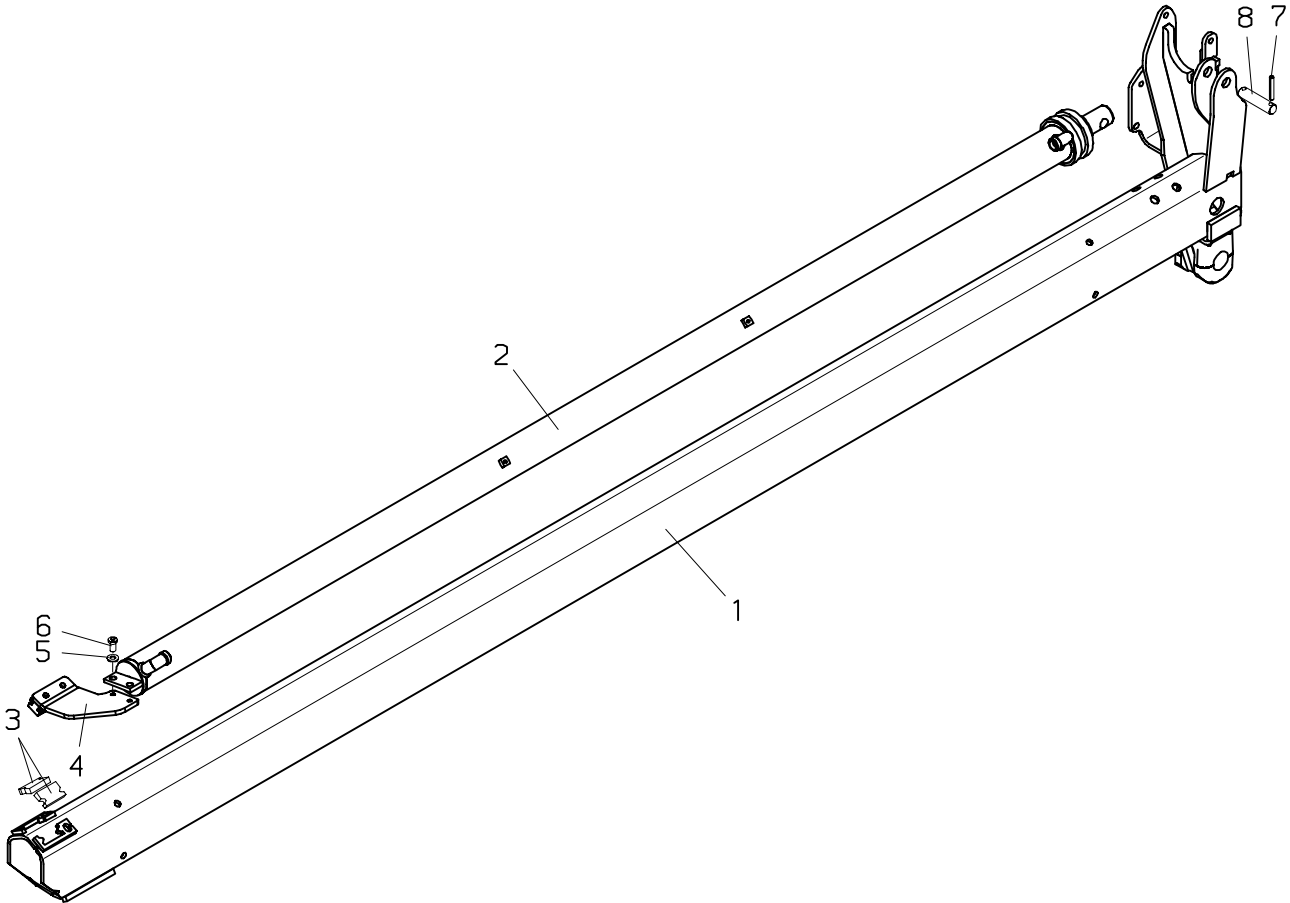
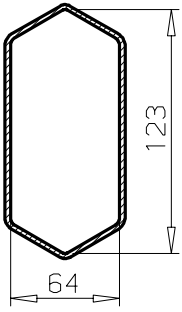
Nr. No.	Ersatzteil Nr. Sparepart no. No Piece de rechange	Stk. Qty. Nbre.	Teilebezeichnung	Description	Nomenclature	Abmessung Dimension Dimension
1	S111T02-A	1	Schubarm 2	Boom extension 2	Extension 2	
2	UP1559+00001	1	Schubzylinder 2 (Seite 070.0400)	Boom extension ram 2 (page 070.0400)	Verin d'extension 2 (page 070.0400)	
3	HF 829	2	Gleitpaket	Guide block	Patin de guidage	8 mm l=40 mm
3	HF 830	2	Gleitpaket	Guide block	Patin de guidage	9 mm l=40 mm
3	HF 831	2	Gleitpaket	Guide block	Patin de guidage	10 mm l=40 mm
3	HF 832	2	Gleitpaket	Guide block	Patin de guidage	11 mm l=40 mm
3	HF 833	2	Gleitpaket	Guide block	Patin de guidage	12 mm l=40 mm
4	EM 026	3	Mutter	Nut	Ecrou	M 8 DIN 985
5	EK 003	2	Scheibe	Washer	Rondelle	D 8 DIN 125
6	ES 006	2	Schraube	Screw	Vis	M 8x25 DIN 912
7	HXE1853A	1	Zylinderführung	Cylinder guide	Verin de guidage	
8	HI 513	1	Bolzen	Pin	Axe	
9	EQ 056	2	Spannstift	Roll pin	Goupille mecan.	D 6x40 DIN 1481
10	UP1560+00001	1	Schubzylinder 2 (—>100065465) (Seite 070.0400)	Boom extension ram 2 (—>100065465) (page 070.0400)	Verin d'extension 2 (—>100065465) (page 070.0400)	
10	UP1560A	1	Schubzylinder 2 (100065466—>) (Seite 070.0400)	Boom extension ram 2 (100065466—>) (page 070.0400)	Verin d'extension 2 (100065466—>) (page 070.0400)	
11	HF 824	2	Gleitpaket	Guide block	Patin de guidage	8 mm l=40mm
11	HF 825	2	Gleitpaket	Guide block	Patin de guidage	9 mm l=40mm
11	HF 826	2	Gleitpaket	Guide block	Patin de guidage	10 mm l=40mm
11	HF 827	2	Gleitpaket	Guide block	Patin de guidage	11 mm l=40mm
11	HF 828	2	Gleitpaket	Guide block	Patin de guidage	12 mm l=40mm
12	HTR2951	2	Gleitpaket	Guide block	Patin de guidage	6 mm
12	HTR2952	2	Gleitpaket	Guide block	Patin de guidage	8 mm
12	HTR2953	2	Gleitpaket	Guide block	Patin de guidage	10 mm
12	HTR2982	2	Gleitpaket	Guide block	Patin de guidage	1 mm
13	ES1163	1	Schraube	Screw	Vis	M 8x110 DIN 912
14	ES1082	4	Schraube	Screw	Vis	M 8x12 DIN 7984
14	ES1089	4	Schraube	Screw	Vis	M 8x10 DIN 7984

**070.0300**

03/2008

**PALFINGER**

**PK 8500**



**PALFINGER****PK 8500****Schubarm 3  
Boom extension 3  
Extension 3**zu Tafel  
to figure  
voir planche**070.0300**

03/2008

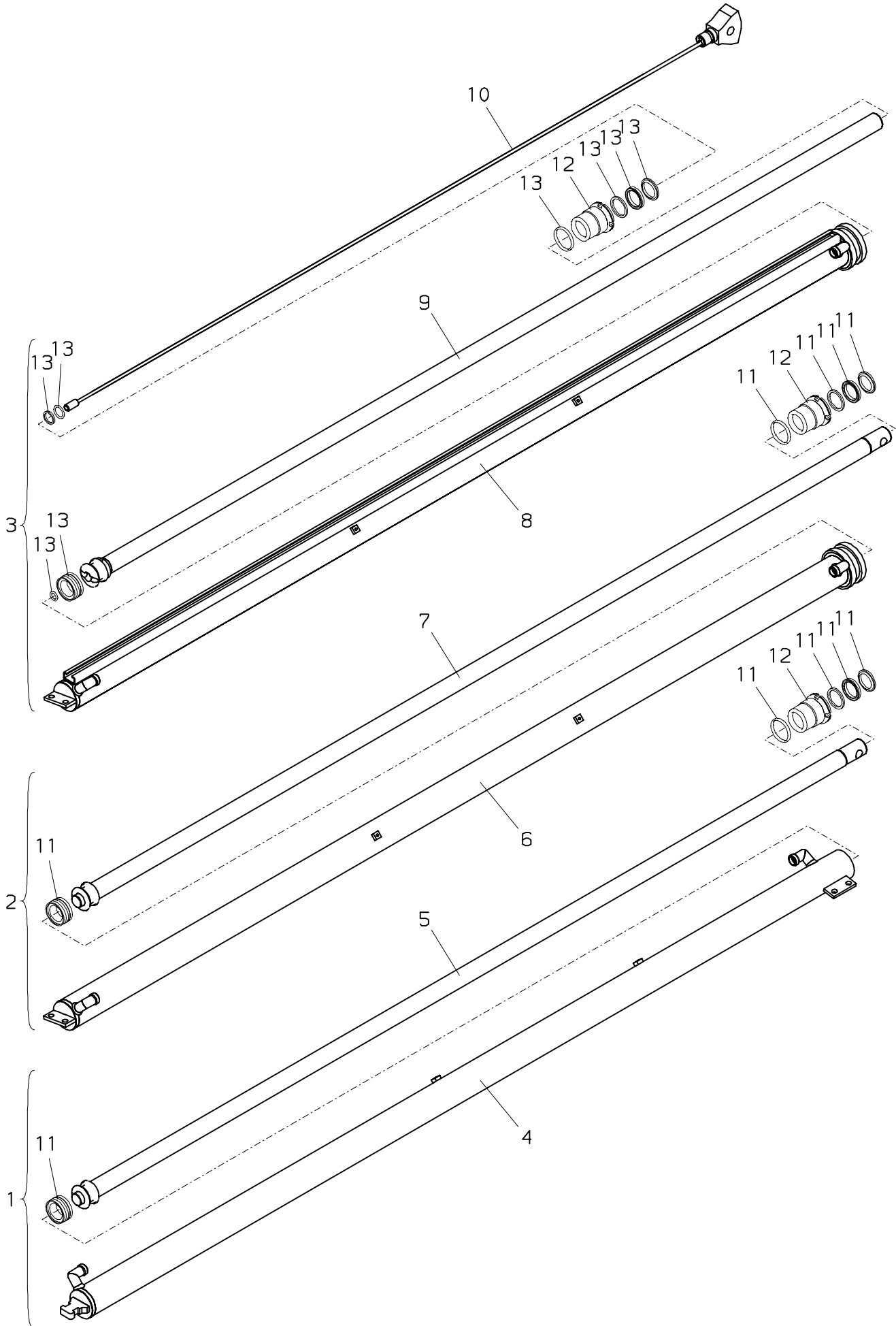
Nr. No.	Ersatzteil Nr. Sparepart no. No Piece de rechange	Stk. Qty. Nbre.	Teilebezeichnung	Description	Nomenclature	Abmessung Dimension Dimension
1	S111T03-A	1	Schubarm 3	Boom extension 3	Extension 3	
2	UP1559+00001	1	Schubzylinder 3 (Seite 070.0400)	Boom extension ram 3 (page 070.0400)	Verin d'extension 3 (page 070.0400)	
3	HF 824	2	Gleitpaket	Guide block	Patin de guidage	8 mm l=40mm
3	HF 825	2	Gleitpaket	Guide block	Patin de guidage	9 mm l=40mm
3	HF 826	2	Gleitpaket	Guide block	Patin de guidage	10 mm l=40mm
3	HF 827	2	Gleitpaket	Guide block	Patin de guidage	11 mm l=40mm
3	HF 828	2	Gleitpaket	Guide block	Patin de guidage	12 mm l=40mm
4	HXE1854A	1	Zylinderführung	Cylinder guide	Verin de guidage	
5	EK 003	2	Scheibe	Washer	Rondelle	D 8 DIN 125
6	ES 051	2	Schraube	Screw	Vis	M 8x16 DIN 7984
7	EQ 056	2	Spannstift	Roll pin	Goupille mecan.	D 6x40 DIN 1481
8	HI 513	1	Bolzen	Pin	Axe	

070.0400

05/2007

**PALFINGER**

PK 8500



**PALFINGER****PK 8500****Schubzylinder 1-3  
Boom extensions ram 1-3  
Verin d'extension 1-3**zu Tafel  
to figure  
voir planche**070.0400**

05/2007

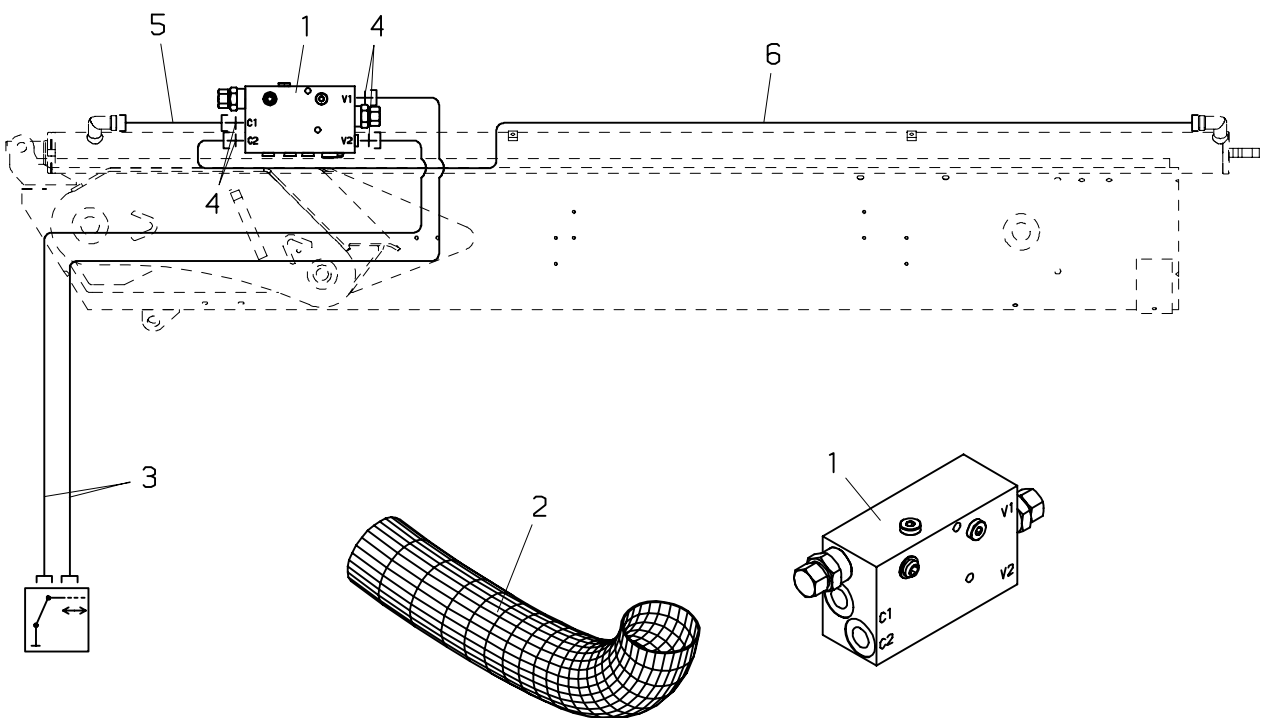
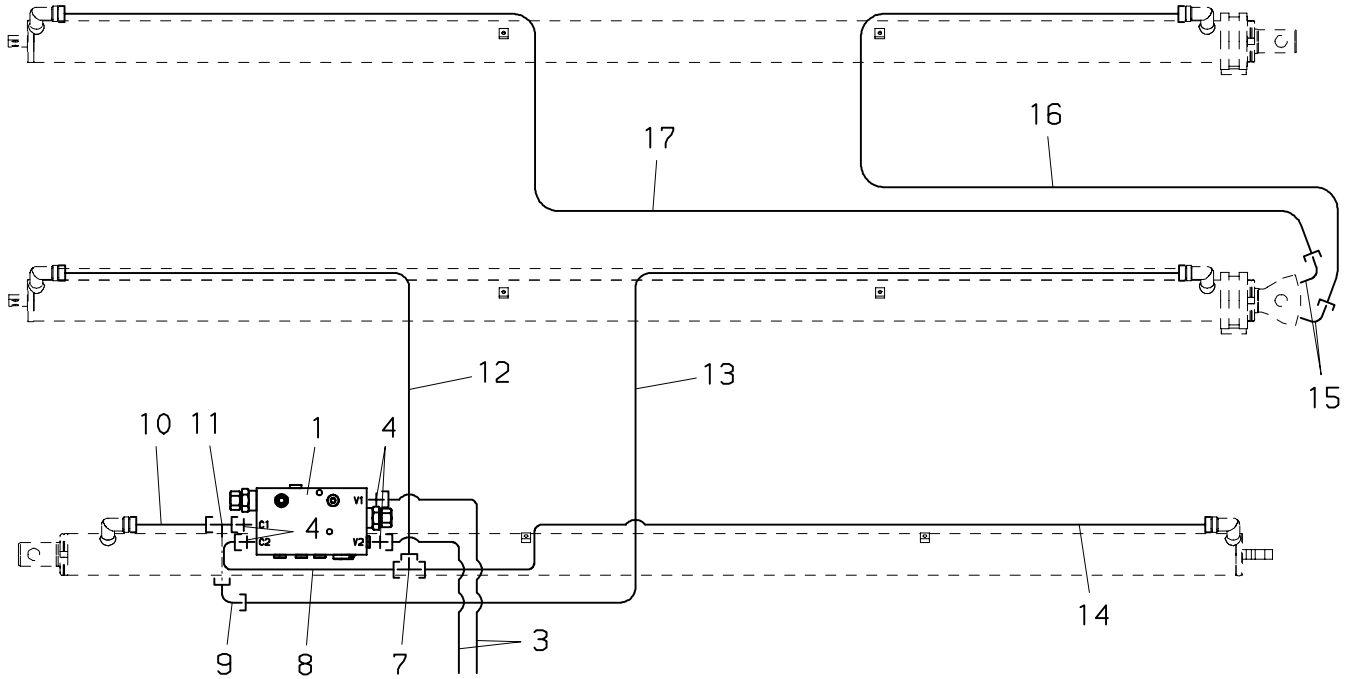
Nr. No.	Ersatzteil Nr. Sparepart no. No Piece de rechange	Stk. Qty. Nbre.	Teilebezeichnung	Description	Nomenclature	Abmessung Dimension Dimension
1	UP1558A	1	Schubzylinder 1	Boom extens. ram 1	Verin d'extension 1	
2	UP1559+00001	1	Schubzylinder 2	Boom extension ram 2	Verin d'extension 2	
			(Ausführung A)	(Type A)	(Version A)	
2	UP1559+00001	1	Schubzylinder 3	Boom extension ram 3	Verin d'extension 3	
			(Ausführung B)	(Type B)	(Version B)	
3	UP1560+00001	1	Schubzylinder 2	Boom extension ram 2	Verin d'extension 2	
			(—>100065465)	(—>100065465)	(—>100065465)	
3	UP1560A	1	Schubzylinder 2	Boom extension ram 2	Verin d'extension 2	
			(100065466—>)	(100065466—>)	(100065466—>)	
			(Ausführung B)	(Type B)	(Version B)	
4	HY1420	1	Zylinderrohr	Cylinder tube	Cylindre	
5	HSK1274	1	Kolbenstange	Piston rod	Tige de piston	
6	HY1423	1	Zylinderrohr	Cylinder tube	Cylindre	
7	HSK1275	1	Kolbenstange	Piston rod	Tige de piston	
8	HY1421	1	Zylinderrohr	Cylinder tube	Cylindre	
9	HSK1276	1	Kolbenstange	Piston rod	Tige de piston	
			(—>100065465)	(—>100065465)	(—>100065465)	
9	HSK1276A	1	Kolbenstange	Piston rod	Tige de Piston	
			(100065466—>)	(100065466—>)	(100065466—>)	
10	HXE1819	1	Innenrohr	Inner tube	Condnit interieur	
			(—>100065465)	(—>100065465)	(—>100065465)	
10	HXE1819A	1	Innenrohr	Inner tube	Condnit interieur	
			(100065466—>)	(100065466—>)	(100065466—>)	
11	TD 579	2	Dichtsatz	Seal kit	Pochette de joints	
12	HV 390	3	Zylindermutter	Cylinder nut	Ecrou de verin	
13	TD 578	1	Dichtsatz	Seal kit	Pochette de joints	

070.0500

10/2003

PALFINGER

PK 8500



**PALFINGER****PK 8500**
**Verrohrung–Schubzylinder**  
**Pipes–Boom extens. ram**  
**Tuyauteries–Verin d’extension**

 zu Tafel  
 to figure  
 voir planche
**070.0500**

10/2003

Nr. No. No.	Ersatzteil Nr. Sparepart no. No Piece de rechange	Stk. Qty. Nbre.	Teilebezeichnung	Description	Nomenclature	Abmessung Dimension Dimension
1	EV4600 TD1000	1	Lasthalteventil Dichtsatz (für EV4600)	Load holding valve Seal kit (for EV4600)	Soupape pilote Pochette de joints (pour EV4600)	
2	EH 763	1	Schutzschlauch	Protection hose	Tuyau de protection	D 50x1300
3	EH 6212	2	Druckschlauch	Hose	Flexible	NW 10x8150
4	EA 039	4	Verschraubung	Adaptor	Raccord	GE 12 SR 3/8"ED
5	HLR12303	1	Druckleitung	Pipe	Tuyau	D 12
6	HLR12304	1	Druckleitung	Pipe	Tuyau	D 12
7	EA 195	1	T–Verschraubung	T–coupling	Raccord–T	T 12 S
8	HLR12301	1	Druckleitung	Pipe	Tuyau	D 12
9	EA 280	1	Winkelverschraubung	Angle coupling	Raccord de angle	EVW 12 S
10	HLR12302	1	Druckleitung	Pipe	Tuyau	D 12
11	EA 202	1	L–Verschraubung	L–coupling	Raccord–L	L 12 S
12	HLR12258	1	Druckleitung	Pipe	Tuyau	D 12
13	HLR12300	1	Druckleitung	Pipe	Tuyau	D 12
14	HLR12257	1	Druckleitung	Pipe	Tuyau	D 12
15	EA1749	4	Schwenkverschraubung	Banjo	Raccord tournant	WH 12S 3/8–O
16	HLR 9022	1	Druckleitung	Pipe	Tuyau	D 12
17	HLR 9023	1	Druckleitung	Pipe	Tuyau	D 12

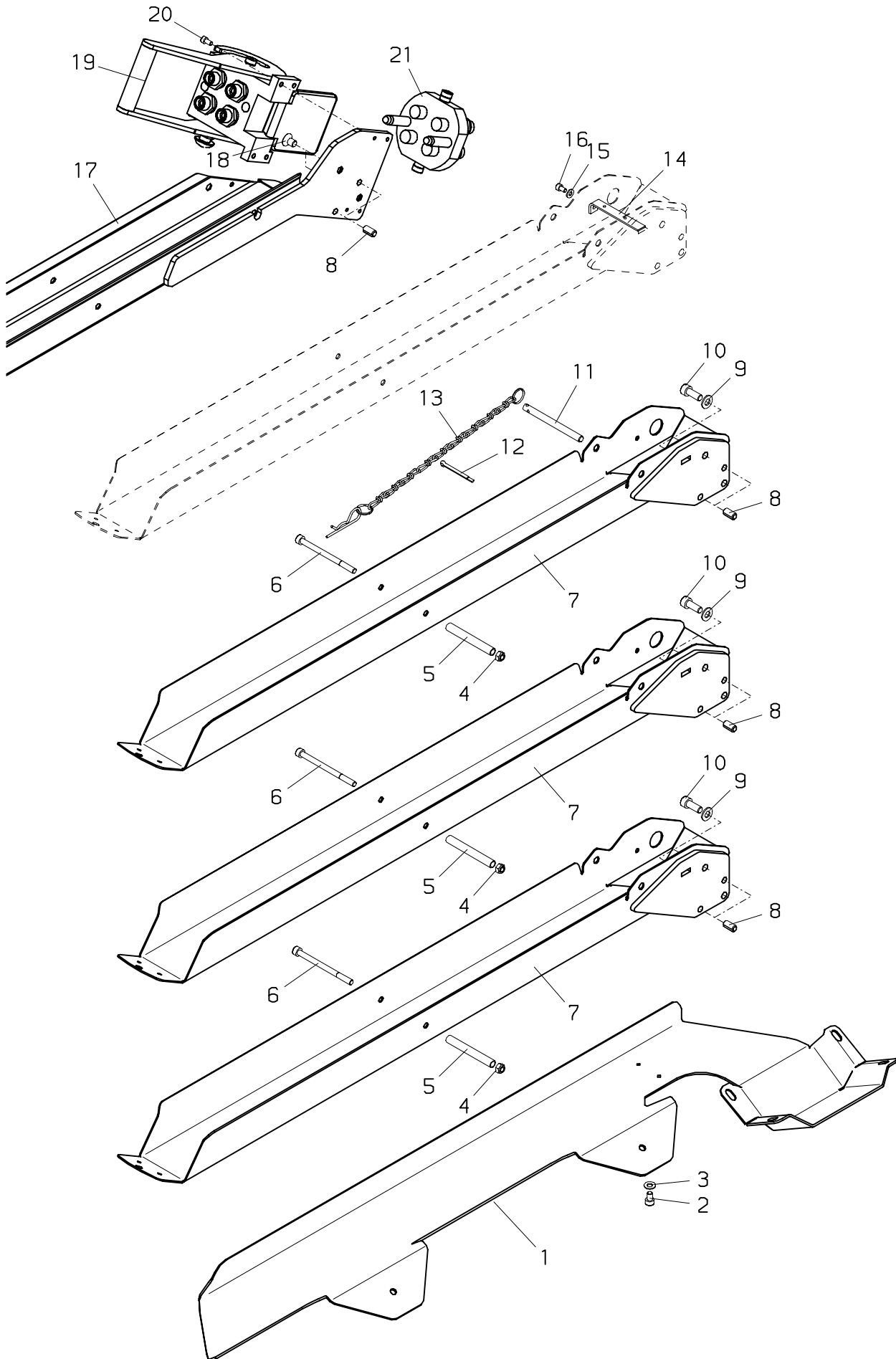


# 070.0600

10/2005

# PALFINGER

## PK 8500



**PALFINGER****PK 8500****Schlauchwannen  
Hose guides  
Guide de flexible**zu Tafel  
to figure  
voir planche**070.0600**

10/2005

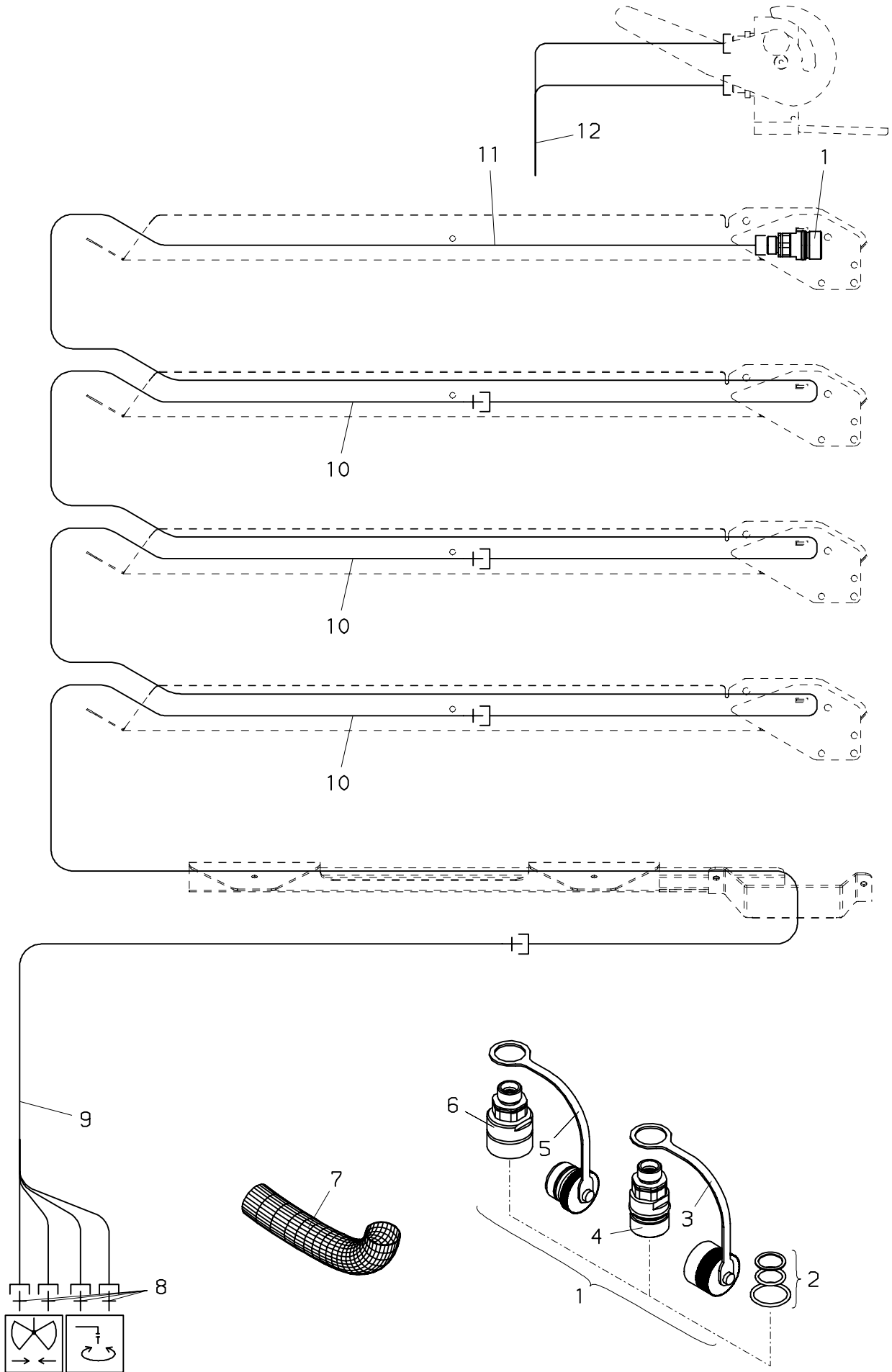
Nr. No. No.	Ersatzteil Nr. Sparepart no. No Piece de rechange	Stk. Qty. Nbre.	Teilebezeichnung	Description	Nomenclature	Abmessung Dimension Dimension
1	HA 655	1	Schlauchwanne	Hose guide	Guide de flexible	
2	ES 374	6	Schraube	Screw	Vis	M 8x12 DIN 912
3	EK 003	6	Scheibe	Washer	Rondelle	D 8 DIN 125
4	EM 026	3	Mutter	Nut	Ecrou	M 8 DIN 985
5	HBS2126	3	Distanzrohr	Spacer tube	Tuyau de distance	l=92 mm
6	ES1165	3	Schraube	Screw	Vis	M 8x120 DIN 912
7	HXE1154	3	Schlauchwanne	Hose guide	Guide de flexible	
8	EQ 044	6	Spannhülse	Adapter sleeve	Douille de serrage	
9	EK 007	6	Scheibe	Washer	Rondelle	D 10 DIN 125
10	ES 050	6	Schraube	Screw	Vis	M 10x20 DIN 912
11	HI2453	1	Bolzen	Pin	Axe	
12	EQ 021	1	Splint	Split pin	Goupille	D 5x50 DIN 94
13	HXS 032	1	Sicherungskette	Safety chain	Chaine de securite	
14	HA4298	2	Halterung	Bearer	Support	
15	EK 043	2	Scheibe	Washer	Rondelle	D 6,4 DIN 134
16	ES 414	2	Schraube	Screw	Vis	M 6x10 DIN 912
17	HXE2817	1	Schlauchwanne	Hose guide	Guide de flexible	
18	ES 314	2	Schraube	Screw	Vis	M 10x16 DIN7991
19	EA2186	1	Schnellkupplung	Quick coupling	Couplage	
20	ES1150	4	Schraube	Screw	Vis	M 6x12 DIN 912
21	EA2187	1	Schnellkupplung	Quick coupling	Couplage	

# 070.0700

10/2003

# PALFINGER

## PK 8500



**PALFINGER****PK 8500****Verrohrung–Schlauchwannen  
Pipes–Hose guide  
Tuyauteries–Guide de flexible**zu Tafel  
to figure  
voir planche**070.0700**

10/2003

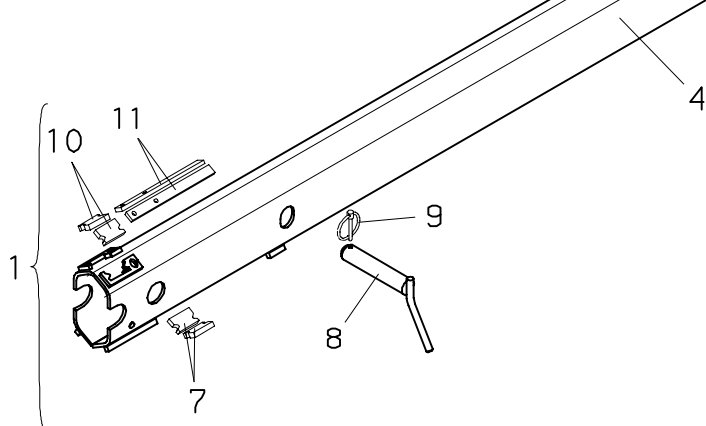
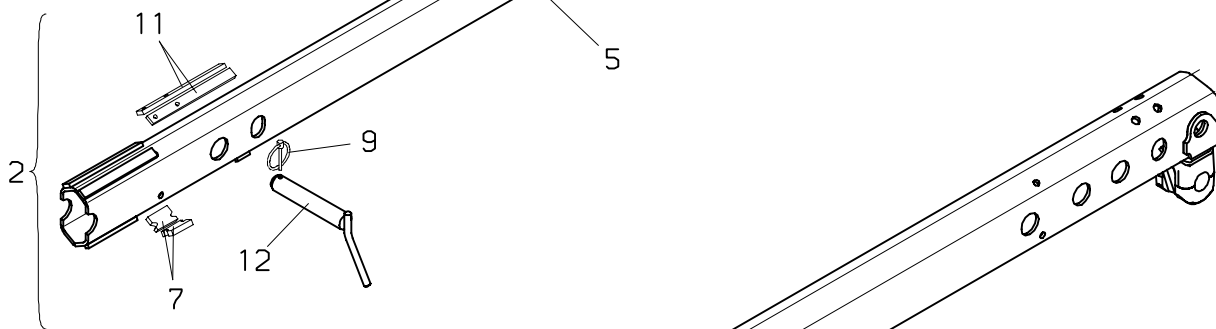
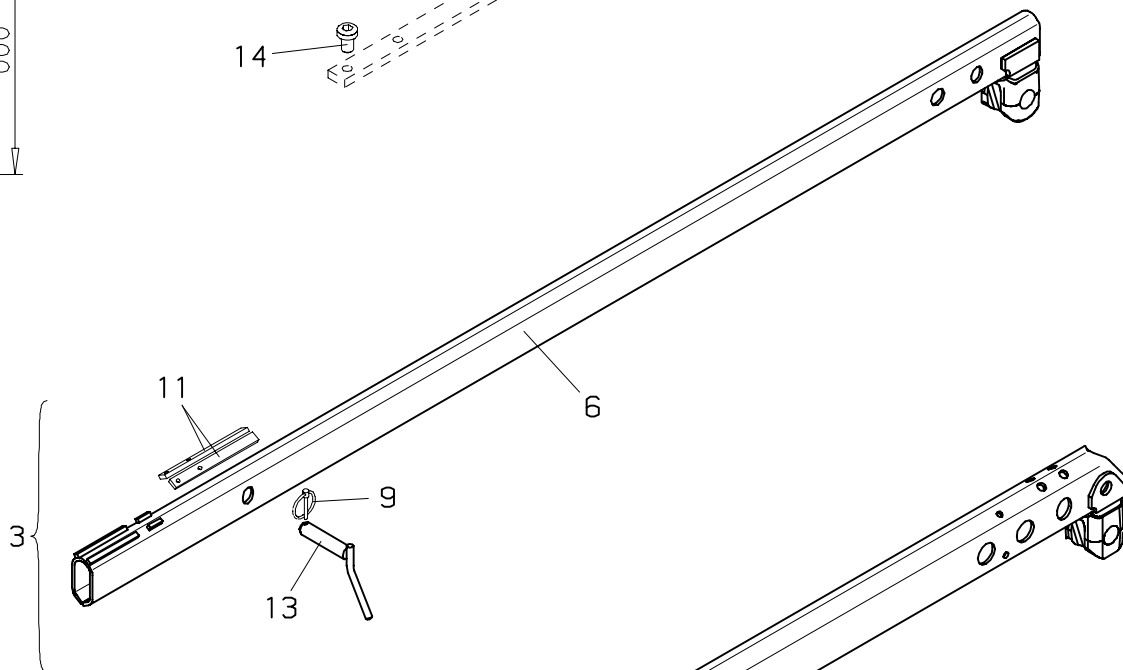
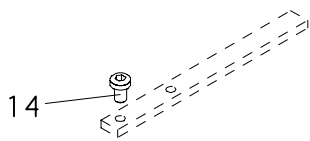
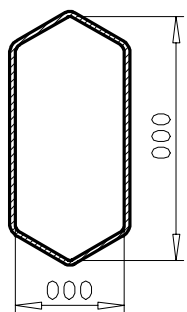
Nr. No. No.	Ersatzteil Nr. Sparepart no. No Piece de rechange	Stk. Qty. Nbre.	Teilebezeichnung	Description	Nomenclature	Abmessung Dimension Dimension
1	EA1113	2	Schnellkupplung,kpl.	Quick coupling,cpl.	Couplage,cplt.	12–S DIN 2353
2	TD 045	1	Dichtsatz kpl.	Seal kit cpl.	Pochette de joints cplt.	
3	EK 112	1	Staubkappe (Rot)	Dust cover (Red)	Couvercle de protec. (Rouge)	Rot
3	EK 143	1	Staubkappe (Schwarz)	Dust cover (Black)	Couvercle de protec. (Noir)	Schwarz
4	EA1266	1	Steckdose	Plug box	Boite de contact	12 S
5	EK 113	1	Staubkappe (Rot)	Dust cover (Red)	Couvercle de protec. (Rouge)	Rot
5	EK 144	1	Staubkappe (Schwarz)	Dust cover (Black)	Couvercle de protec. (Noir)	Schwarz
6	EA1267	1	Stecker	Plug	Fiche	12 S
7	EH 617		Schutzschlauch	Protection hose	Tuyau de protection	D 50x1400
7	EH 619		Schutzschlauch	Protection hose	Tuyau de protection	D 50x1500
7	EH 768		Schutzschlauch	Protection hose	Tuyau de protection	D 70x1500
8	EA 183	4	Verschraubung	Adaptor	Raccord	GE 12 SR 1/2"ED
9	EH4879	4	Druckschlauch	Hose	Flexible	NW 10x6750
10	EH2283	12	Druckschlauch	Hose	Flexible	NW 10x2700
11	EH4786	4	Druckschlauch	Hose	Flexible	NW 10x3350
12	EH7271	4	Druckschlauch	Hose	Flexible	NW 10x3450

# 080.0100

10/2003

# PALFINGER

## PK 8500



**PALFINGER****PK 8500****Verlängerungen  
Man. boom extensions  
Rallonges**zu Tafel  
to figure  
voir planche**080.0100**

10/2003

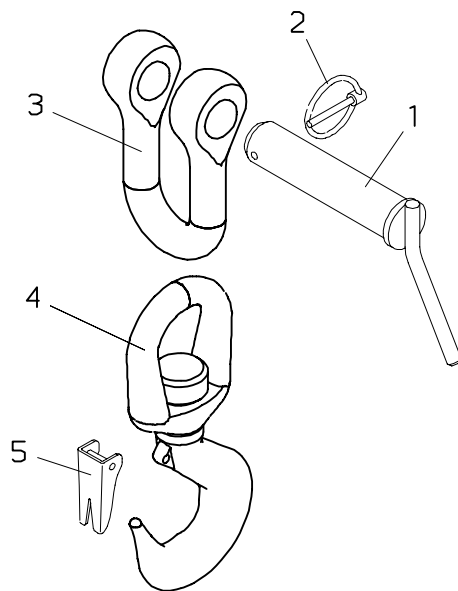
Nr. No.	Ersatzteil Nr. Sparepart no. No Piece de rechange	Stk. Qty. Nbre.	Teilebezeichnung	Description	Nomenclature	Abmessung Dimension Dimension
1	KMT007ASB	1	Verlängerung, kpl.	Extension, cpl.	Rallonge, cplt.	
2	KMT008ASB	1	Verlängerung kpl.	Extension cpl.	Rallonge cplt.	
3	KMT018ASA	1	Verlängerung kpl.	Extension cpl.	Rallonge cplt.	
4	KMT007A-A	1	Verlängerung	Extension	Rallonge	123x64 mm
5	KMT008A-A	1	Verlängerung	Extension	Rallonge	93x47 mm
6	KMT009A-A	1	Verlängerung	Extension	Rallonge	73x32 mm
7	HT6723	4	Gleitpaket	Guide block	Patin de guidage	7 mm
7	HT2218	4	Gleitpaket	Guide block	Patine de guidage	8 mm
7	HT2219	4	Gleitpaket	Guide block	Patine de guidage	10 mm
8	HIS 061	1	Steckbolzen	Pin	Axe	l=128 mm
9	EQ 042	3	Klappsplint	Split pin	Goupille	D 4,5 DIN 11023
10	HF 824	2	Gleitpaket	Guide block	Patin de guidage	8 mm l=40mm
10	HF 825	2	Gleitpaket	Guide block	Patin de guidage	9 mm l=40mm
10	HF 826	2	Gleitpaket	Guide block	Patin de guidage	10 mm l=40mm
10	HF 827	2	Gleitpaket	Guide block	Patin de guidage	11 mm l=40mm
10	HF 828	2	Gleitpaket	Guide block	Patin de guidage	12 mm l=40mm
11	HTR2951	6	Gleitpaket	Guide block	Patin de guidage	6 mm
11	HTR2952	6	Gleitpaket	Guide block	Patin de guidage	8 mm
11	HTR2953	6	Gleitpaket	Guide block	Patin de guidage	10 mm
11	HTR2982	6	Gleitpaket	Guide block	Patin de guidage	1 mm
12	HIS 040	1	Steckbolzen	Pin	Axe	l= 144 mm
13	HI 042	1	Steckbolzen	Pin	Axe	l=92 mm
14	ES1082		Schraube	Screw	Vis	M 8x12 DIN 7984
14	ES1088		Schraube	Screw	Vis	M 8x6 DIN 7984
14	ES1089		Schraube	Screw	Vis	M 8x10 DIN 7984

100.0100

10/2003

**PALFINGER**

PK 8500



**PALFINGER****PK 8500****Zubehör  
accessoires  
Accessoires**zu Tafel  
to figure  
voir planche**100.0100**

10/2003

Nr. No. No.	Ersatzteil Nr. Sparepart no. No Piece de rechange	Stk. Qty. Nbre.	Teilebezeichnung	Description	Nomenclature	Abmessung Dimension Dimension
1	HIS 008	1	Steckbolzen	Pin	Axe	l=135 mm
2	EQ 042	1	Klappsplint	Split pin	Goupille	D 4,5 DIN 11023
3	HXL 010	1	Schäkel	Shackle	Manille	10 t
4	EZ1600	1	Lasthaken (+5)	Crane hook (+5)	Crochet de charge (+5)	8,0 t
5	EZ1599	1	Hakensicherung (für EZ1600)	Safety latch (for EZ1600)	Plaque de surete (pour EZ1600)	

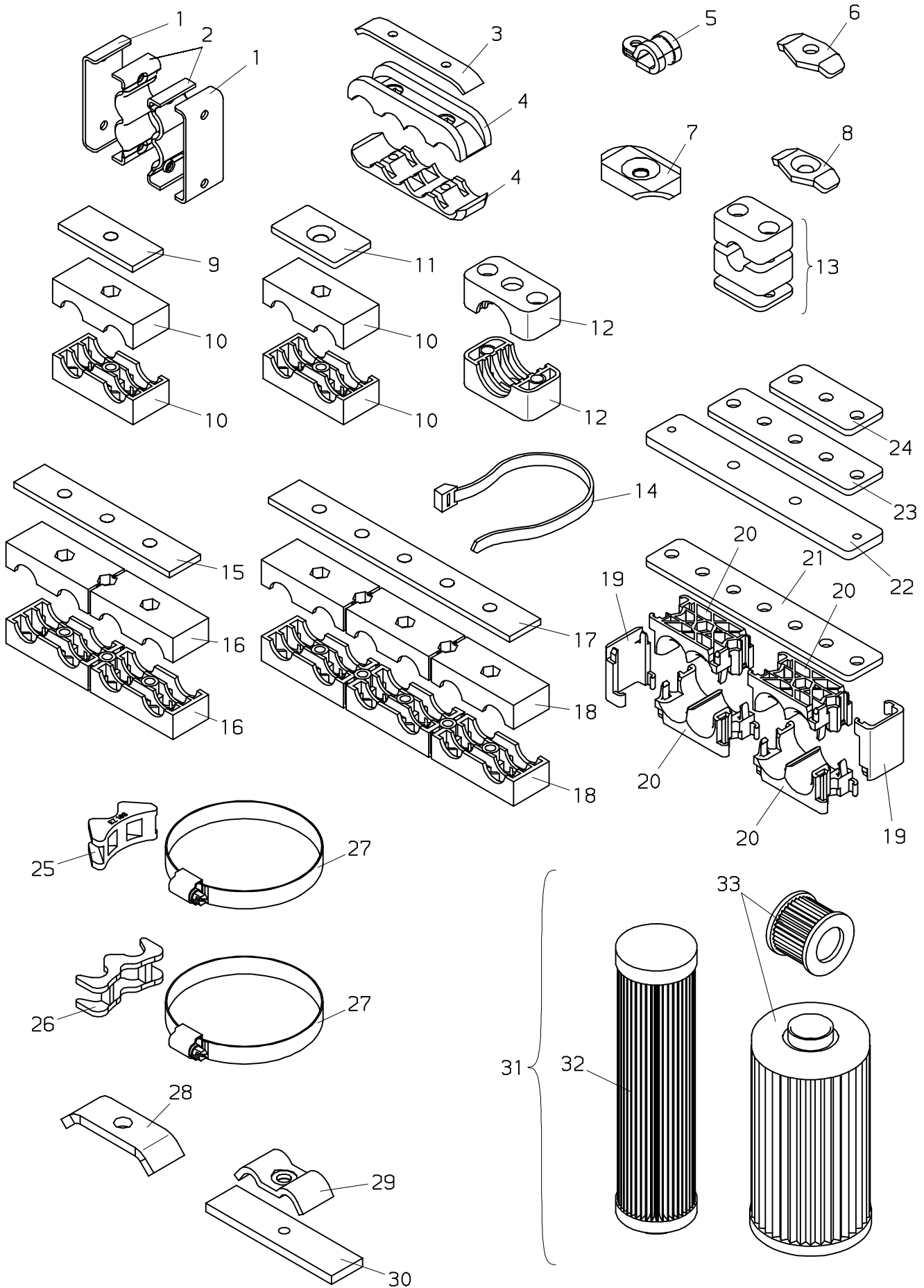


# 100.0200

10/2003

# PALFINGER

## PK 8500



Nr. No.	Ersatzteil Nr. Sparepart no. No Piece de rechange	Stk. Qty. Nbre.	Teilebezeichnung	Description	Nomenclature	Abmessung Dimension Dimension
1	HA3041		Schelle	Clip	Bride	
2	HA3022		Schelle	Clip	Bride	
3	HTR 810		Platte	Plate	Plaque	
4	EZ 124		Schlauchschelle	Hose clip	Bride de flexible	
5	EK 216		Rohrschelle	Pipe clip	Bride de tuyau	D 10
5	EK 217		Rohrschelle	Pipe clip	Bride de tuyau	D 20
5	EK 221		Rohrschelle	Pipe clip	Bride de tuyau	D 12
5	EK 256		Rohrschelle	Pipe clip	Bride de tuyau	D 16
5	EK 351		Rohrschelle	Pipe clip	Bride de tuyau	D 14
5	EK 352		Rohrschelle	Pipe clip	Bride de tuyau	D 8
6	HX 007		Rohrschelle	Pipe clip	Bride de tuyau	
7	HX 611		Schelle	Clip	Bride	
8	HX 416		Rohrschelle	Pipe clip	Bride de tuyau	
9	HX 335		Verstärkungsblech	Stiffening plate	Tole renforcement	
10	EZ 257		Schlauchschelle	Hose clip	Bride de flexible	D 19-22
10	EZ 259		Schlauchschelle	Hose clip	Bride de flexible	D 15-18
11	HX 599		Platte	Plate	Plaque	
12	EZ 502		Schlauchschelle	Hose clip	Bride de flexible	D 28
13	EZ 306		Rohrschelle	Pipe clip	Bride de tuyau	D 14
14	EK 084		Kabelband	Mounting band	Lien de fixation	l=368 mm
14	EK 085		Kabelband	Mounting band	Lien de fixation	l=211 mm
14	EK 165		Kabelband	Mounting band	Lien de fixation	l=150 mm
15	HX 337		Verstärkungsblech	Stiffening plate	Tole renforcement	
16	EZ 256		Schlauchschelle	Hose clip	Bride de flexible	D 19-21
16	EZ 258		Schlauchschelle	Hose clip	Bride de flexible	D 15-18
17	HX 336		Verstärkungsblech	Stiffening plate	Tole renforcement	
18	EZ 186		Schlauchschelle	Hose clip	Bride de flexible	D 19-21
18	EZ 223		Schlauchschelle	Hose clip	Bride de flexible	D 15-18
19	EZ1718		Abschlussplatte	Stop plate	Plaque de fermeture	
20	EZ1589		Schlauchschelle	Hose clip	Bride de flexible	NW 10
20	EZ1590		Schlauchschelle	Hose clip	Bride de flexible	NW 12
21	HX 965		Befestigungsplatte	Bracket plate	Plaque de fixation	
22	HTR3661	1	Befestigungsplatte	Bracket plate	Plaque de fixation	
23	HX 964		Befestigungsplatte	Bracket plate	Plaque de fixation	
24	HX 963		Befestigungsplatte	Bracket plate	Plaque de fixation	
25	EZ 188		Rohrschelle	Pipe clip	Bride de tuyau	
26	EZ 272		Rohrschelle	Pipe clip	Bride de tuyau	
27	EQ 007		Schlauchklemme	Hose clamp	Bride de serrage	D 110-130
27	EQ 020		Schlauchklemme	Hose clamp	Bride de serrage	D 130-150
27	EQ 091		Schlauchklemme	Hose clamp	Bride de serrage	D 150-170
27	EQ 099		Schlauchklemme	Hose clamp	Bride de serrage	D 90-110
27	EQ 103		Schlauchklemme	Hose clamp	Bride de serrage	D 170-190
27	EQ 107		Schlauchklemme	Hose clamp	Bride de serrage	D 70-90
27	EQ 271		Schlauchklemme	Hose clamp	Bride de serrage	D 180-200
27	EQ 276		Schlauchklemme	Hose clamp	Bride de serrage	D 280-320
27	EQ 302		Schlauchklemme	Hose clamp	Bride de serrage	D 230-250
28	HX 058		Rohrschelle	Pipe clip	Bride de tuyau	
29	HX 448		Rohrschelle	Pipe clip	Bride de tuyau	
30	HTR1231		Platte	Plate	Plaque	

**PALFINGER****PK 8500****Verschiedenes  
Diverses  
Diverses**zu Tafel  
to figure  
voir planche**100.0200**

10/2003

Nr. No. No.	Ersatzteil Nr. Sparepart no. No Piece de rechange	Stk. Qty. Nbre.	Teilebezeichnung	Description	Nomenclature	Abmessung Dimension Dimension
31	BZ204S	1	Filtereinsatz, kpl.	Filter element, cpl.	Cartouche de filtre, cpt	
32	EA1392	1	Ersatzfilter	Spare filter	Filtre de rechange	
33	EA1412	1	Filtereinsatz	Filter element	Cartouche de filtre	80 l/min

100.0300

01/2006

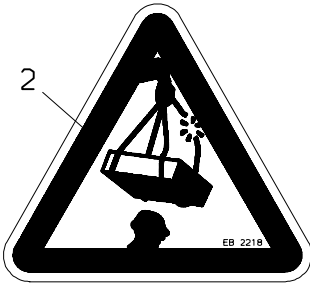
**PALFINGER**

PK 8500

# PALFINGER CRANE

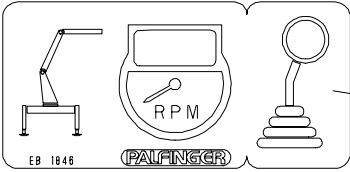
# PK 8500

*Performance*



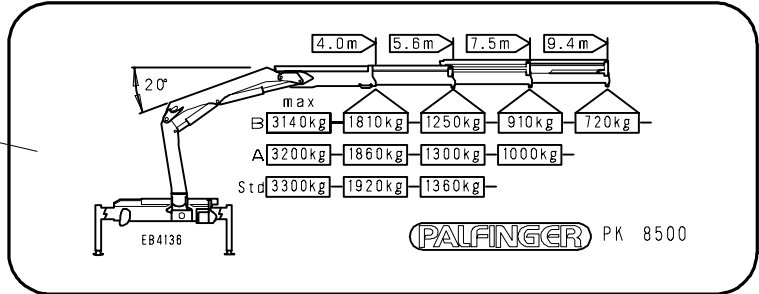
2

1



3

4



**PALFINGER** PK 8500

5



8

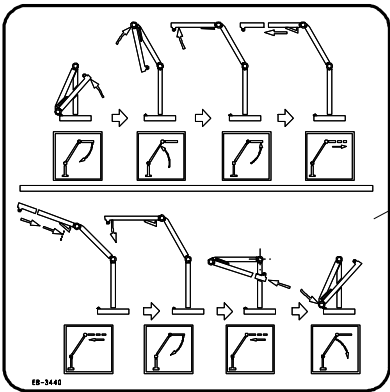


7

6

SHB																			
SHB																			
SHB																			
SHB																			
SHB																			

EB 3851

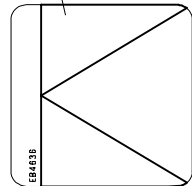


9

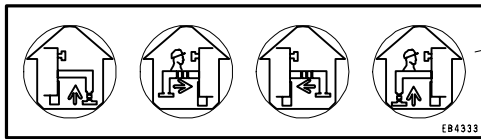


12

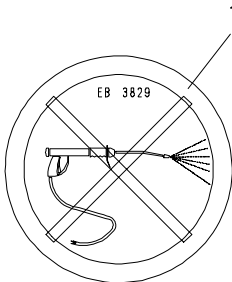
13



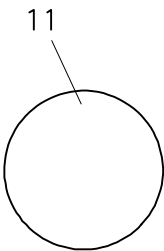
EB 4836



14



10

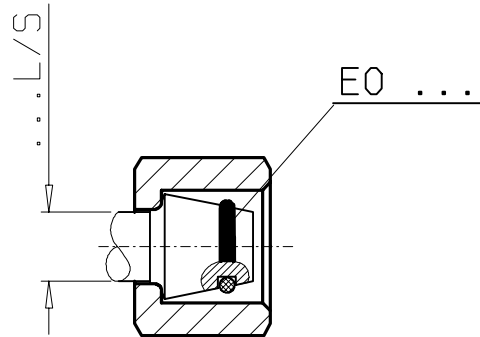


11

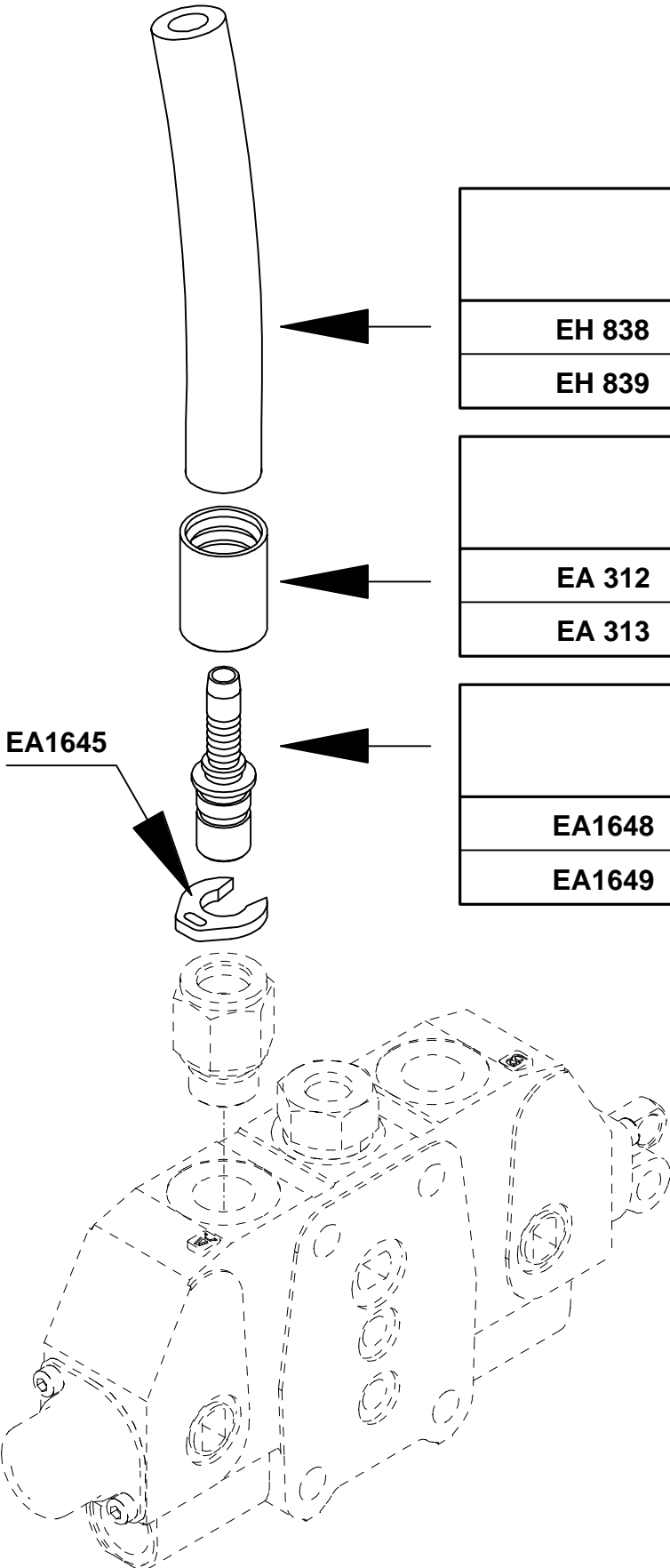
**PALFINGER****PK 8500****Schilder  
Shields  
Plaques**zu Tafel  
to figure  
voir planche**100.0300**

01/2006

Nr. No. No.	Ersatzteil Nr. Sparepart no. No Piece de rechange	Stk. Qty. Nbre.	Teilebezeichnung	Description	Nomenclature	Abmessung Dimension Dimension
1	EB7986	2	Firmenschild	Shield	Plaque	930x117 mm
2	EB2218	2	Klebeschild	Shield	Plaque	
3	EB4135	2	Firmenschild	Shield	Plaque	
4	EB4136	2	Traglastschild	Capacity shield	Plaque de capacite	
5	EB1846	1	Klebeschild	Shield	Plaque	
6	EB3851	1	Traglastschild	Capacity shield	Plaque de capacite	SHB
7	EB1279	2	Klebeschild	Shield	Plaque	
8	EB1826	2	Symbolschild	Symbol shield	Plaque de symbole	
9	EB3440	1	Symbolschild	Symbol shield	Plaque de symbole	
10	EB3829	1	Hinweisschild	Shield	Plaque	D 60 mm
11	EB3269	4	Klebeschild	Shield	Plaque	
12	EB4182	1	Klebeschild	Shield	Plaque	
13	EB4636	1	Symbolschild	Symbol shield	Plaque de symbole	
14	EB4333	1	Symbolschild	Symbol shield	Plaque de symbole	



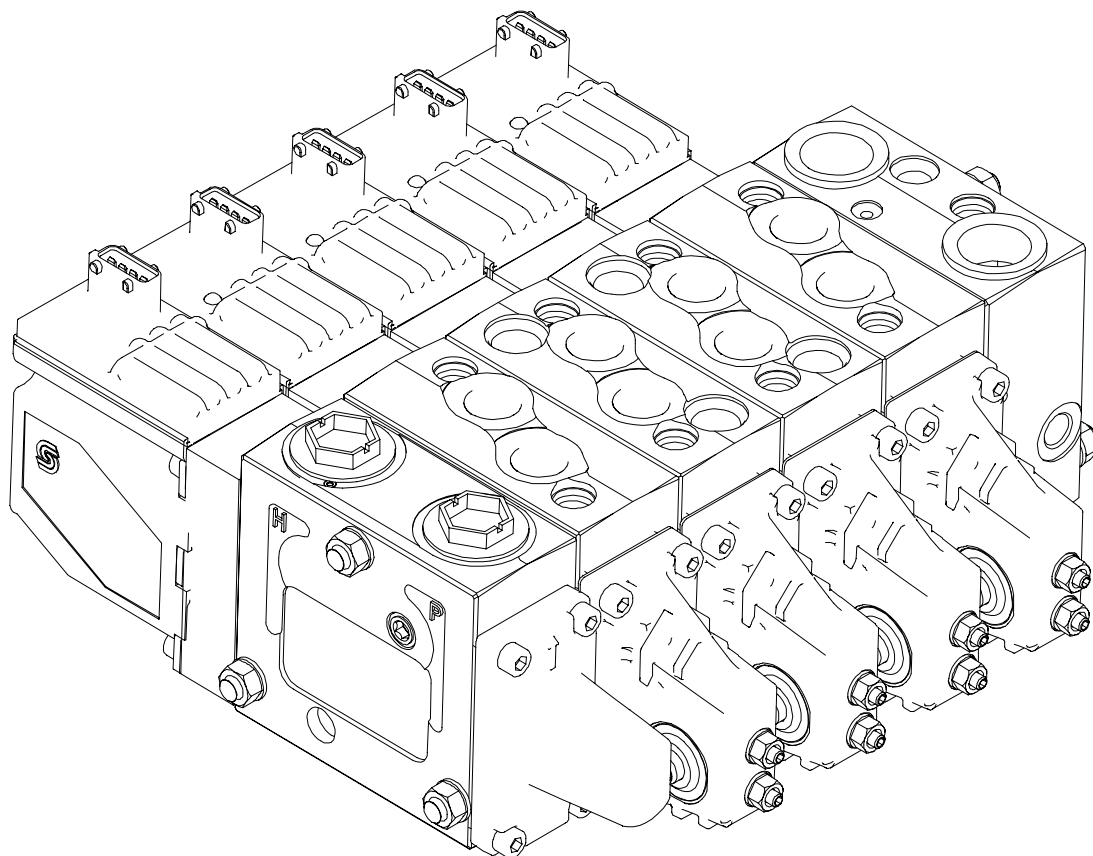
<b>08-L/S</b>	EO 143	6x1.5 mm
<b>10-L/S</b>	EO 205	8x1.5 mm
<b>12-L/S</b>	EO 144	10x1.5 mm
<b>14-S</b>	EO 145	11x2.0 mm
<b>16-S</b>	EO 146	13x2.0 mm
<b>18-L</b>	EO 802	15x2.0 mm
<b>20-S</b>	EO 052	16.3x2.4 mm
<b>22-L</b>	EO 006	20x2.0 mm



<b>EH 838</b>	<b>NW 10</b>
<b>EH 839</b>	<b>NW 12</b>

<b>EA 312</b>	<b>NW 10</b>
<b>EA 313</b>	<b>NW 12</b>

<b>EA1648</b>	<b>NW 10</b>
<b>EA1649</b>	<b>NW 12</b>



# PVG 32

DE 091



## HINWEISE ZUR ERSATZTEILBESTELLUNG

Bei Bestellungen bitte unbedingt angeben:

- Krantype, Code und Fabrikationsnummer (siehe Typenschild)
- Ersatzteilnummer
- gewünschte Anzahl der Ersatzteile
- Ersatzteilnummern für Druckleitungen bzw. Druckschläuche bei Kranen mit Bördelverschraubungen 37° enden mit JI

## INFORMATION ON THE ORDERING OF SPARE PARTS



To supply you with the correct parts in the shortest possible time it is necessary to inform us about following details:

- Loader type, code and serial number (look identification plate)
- Spare parts number
- Required quantity of spare parts
- For cranes with flange-couplings 37°, spare parts numbers for pipes and hoses end with JI

## CONSIGNES RELATIVES A LA COMMANDE DES PIECES DE RECHANGE

Pour toute commande nous indiquer necessairement:

- Le type de la grue, code et no de fabrication (voir plaque signaletique)
- La reference de piece
- La quantite de pieces
- Les pieces tuyau et flexible pour les grues raccords de bordel 37° se terminent par JI

Code	Krantype		
Code	Loader type		
Code	Type de la grue		
Type:		<input type="text"/>	<input type="text"/>
Fabrikationsnummer		Code:	<input type="text"/>
Serial number			<input type="text"/>
No de fabrication		Nr.:	<input type="text"/>
 A-5101 Salzburg			

010.0100			
010.0101			
010.0200			
010.0300			

**APPENDICE  
APPENDIX  
ANHANG**

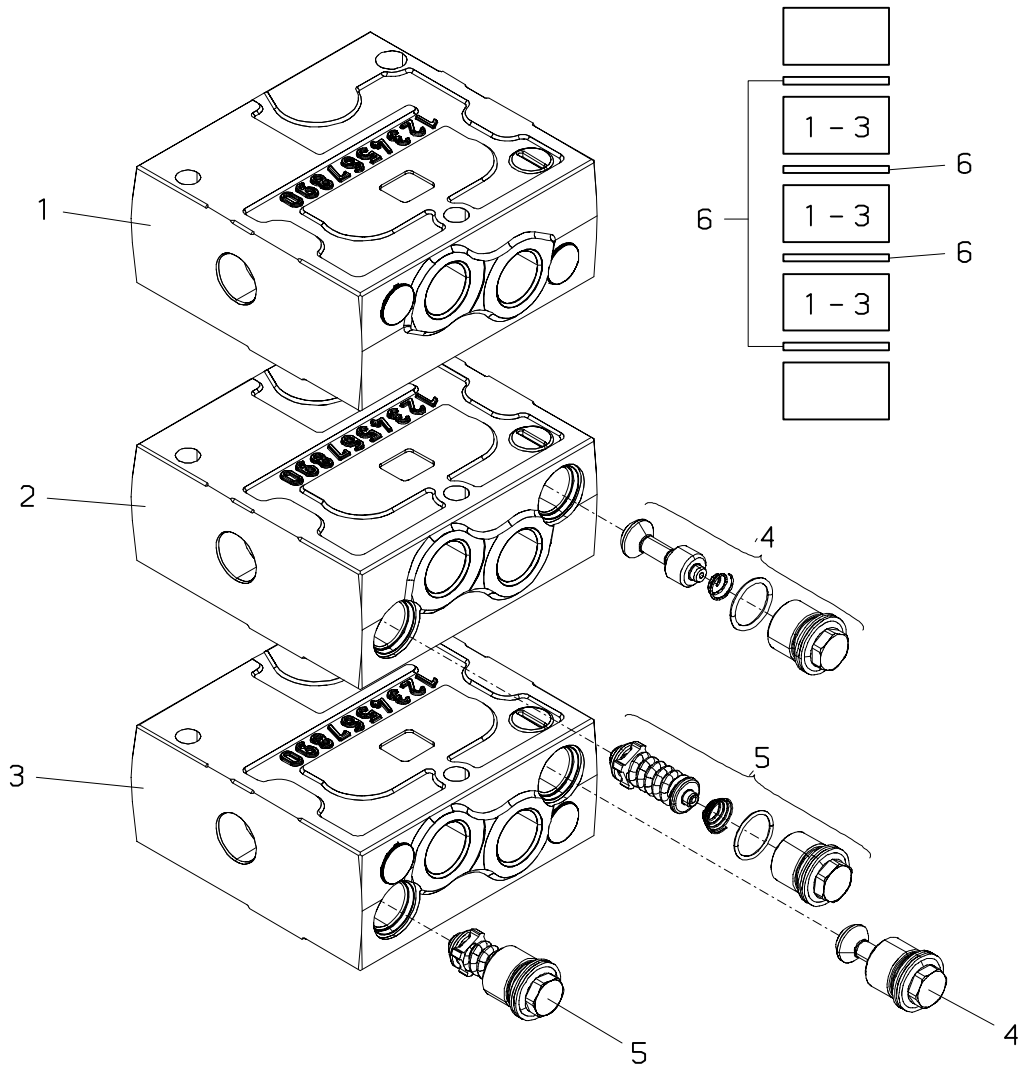
<b>A</b> <b>A1</b> <b>A2</b> <b>A3</b>			

010.0100

10/2006

**PALFINGER CRANE**

PVG 32



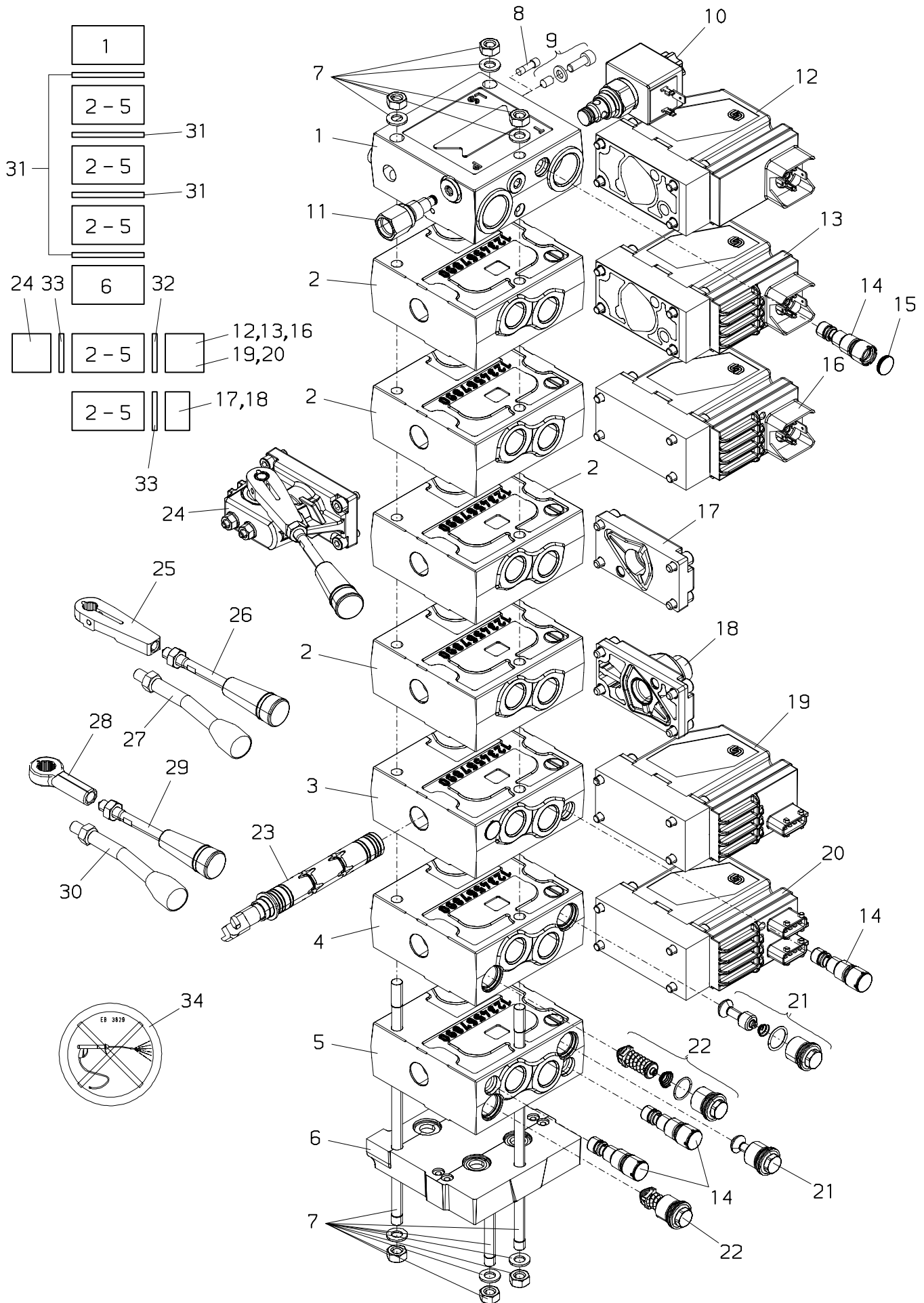
Nr. No. No.	Ersatzteil Nr. Sparepart no. No Piece de rechange	Stk. Qty. Nbre.	Teilebezeichnung	Description	Nomenclature	Abmessung Dimension Dimension
1	EV1397	1	Steuerventilblock	Control valve	Bloc de commande	PVB-157B6220
1	TD 313	1	Dichtsatz (für Nr.1)	Seal kit (for No.1)	Pochette de joints (pour No.1)	157B6999
2	EV2059	1	Steuerventilblock	Control valve	Bloc de commande	PVB-157B6120
2	TD 313	1	Dichtsatz (für Nr.2)	Seal kit (for No.2)	Pochette de joints (pour No.2)	157B6999
3	EV1398	1	Steuerventilblock	Control valve	Bloc de commande	PVB-157B6222
3	TD 313	1	Dichtsatz (für Nr.5)	Seal kit (for No.5)	Pochette de joints (pour No.5)	157B6999
4	EV1405	1	Nachsaugventil	Anti cavicat. valve	Soupape de anticavicat.	PVLA-157B1001
5	EV1406/...	1	Sektionsventil 050,063,080,100,125, 140,150,160,175,190, 210,230,240,250,280, 300,320	Section valve 050,063,080,100,125, 140,150,160,175,190, 210,230,240,250,280, 300,320	Soupape de section 050,063,080,100,125, 140,150,160,175,190, 210,230,240,250,280, 300,320	PVLP-157B1...
6	TD 316		Dichtsatz	Seal kit	Pochette de joints	157B8999

# 010.0101

11/2009

## PALFINGER CRANE

### PVG 32

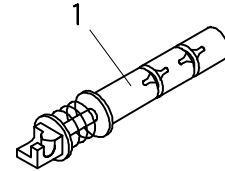


Nr. No.	Ersatzteil Nr. Sparepart no. No Piece de rechange	Stk. Qty. Nbre.	Teilebezeichnung	Description	Nomenclature	Abmessung Dimension Dimension
1	EV1395	1	Einlassdeckel	Inlet cover	Couvercle de entree	PVP-157B5110
1	EV1892	1	Einlassdeckel	Inlet cover	Couvercle de entree	PVP-157B5111
1	EV2181	1	Einlassdeckel	Inlet cover	Couvercle de entree	PVP-157B5112
1	EV2654	1	Einlassdeckel	Inlet cover	Couvercle de entree	PVP-157B5101
1	EV2919	1	Einlassdeckel	Inlet cover	Couvercle de entree	PVP-157B5100
1	EV3025	1	Einlassdeckel	Inlet cover	Couvercle de entree	PVP-157B5113
1	EV5613	1	Einlassdeckel	Inlet cover	Couvercle de entree	PVP-11008849
1	TD 312	1	Dichtsatz (für Nr.1)	Seal kit (for No.1)	Pochette de joints (pour No.1)	157B5999
2	EV2344	1	Steuerventilblock	Control valve	Bloc de commande	PVB-157B6200
2	TD 313	1	Dichtsatz (für Nr.2)	Seal kit (for No.2)	Pochette de joints (pour No.2)	157B6999
3	EV4141	1	Steuerventilblock	Control valve	Bloc de commande	PVB-157B6203
	TD 313		Dichtsatz (für Nr.3)	Seal kit (for No.3)	Pochette de joints (pour No.3)	157B6999
4	EV4142	1	Steuerventilblock	Control valve	Bloc de commande	PVB-157B6230
	TD 313		Dichtsatz (für Nr.4)	Seal kit (for No.4)	Pochette de joints (pour No.4)	157B6999
5	EV4143	1	Steuerventilblock	Control valve	Bloc de commande	PVB-157B6233
	EV4144		Steuerventilblock	Control valve	Bloc de commande	PVB-157B6130
	TD 313		Dichtsatz (für Nr.5)	Seal kit (for No.5)	Pochette de joints (pour No.5)	157B6999
6	EV2535	1	Endplatte	End cover	Couvercle finale	PVSI-157B2014
6	EV3826	1	Endplatte	End cover	Couvercle finale	PVSI-157B2015
7	ES 998	1	Zuganker (1-Element)	Tension rod (1-element)	Tirant (1-element)	157B8001
7	ES 999	1	Zuganker (2-Elemente)	Tension rod (2-elements)	Tirant (2-elements)	157B8002
7	ES1000	1	Zuganker (3-Elemente)	Tension rod (3-elements)	Tirant (3-elements)	157B8003
7	ES1001	1	Zuganker (4-Elemente)	Tension rod (4-elements)	Tirant (4-elements)	157B8004
7	ES1002	1	Zuganker (5-Elemente)	Tension rod (5-elements)	Tirant (5-elements)	157B8005
7	ES1003	1	Zuganker (6-Elemente)	Tension rod (6-elements)	Tirant (6-elements)	157B8006
7	ES1004	1	Zuganker (7-Elemente)	Tension rod (7-elements)	Tirant (7-elements)	157B8007
7	ES1005	1	Zuganker (8-elemente)	Tension rod (8-elements)	Tirant (8-elements)	157B8008
7	ES1006	1	Zuganker (9-Elemente)	Tension rod (9-elements)	Tirant (9-elements)	157B8009
7	ES1007	1	Zuganker (10-Elemente)	Tension rod (10-elements)	Tirant (10-elements)	157B8010
8	EV4391	1	Stopfen (für Konstantpumpe)	Plug (for Fixed displacement pump)	Bouchon (pour pompe cyilin. constante)	155L5153
9	EV1576	1	Umbausatz (für Verstellpumpe)	Retrofit kit (for variable displac. pump)	Cot de rattrapage (pour pompe cylindre variable)	
10	EV3648-12V	1	Elektrische Betätigung	Electric actuation	Commande electique	PVPX-157B4256
10	EV3648-24V	1	Elektrische Betätigung	Electric actuation	Commande electique	PVPX-157B4258

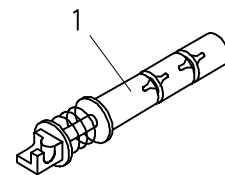
Nr. No.	Ersatzteil Nr. Sparepart no. No Piece de rechange	Stk. Qty. Nbre.	Teilebezeichnung	Description	Nomenclature	Abmessung Dimension Dimension
11	EV2039	1	Stopfen	Plug	Bouchon	157B5400
12	EV3024-12V	1	Schalterbetätigung	Actuation of switch	Commande commutateur	PVEO-157B4216
12	EV3024-24V	1	Schalterbetätigung	Actuation of switch	Commande commutateur	PVEO-157B4228
13	EV3016-12V	1	Proportional= betätigung	Proportional manipulation	Activite de proportionnel	PVEM-157B4516
13	EV3016-24V	1	Proportional= betätigung	Proportional manipulation	Activite de proportionnel	PVEM-157B4528
14	EV1404	1	Überdruckventil	Relief press. valve	Soupape de surpress	—>11/2003
14	EV5515	1	Überdruckventil	Relief press. valve	Soupape de surpress	11/2003—>
15	EZ2398	1	Plombierkappe (Farbe gelb)	Cape (colour yellow)	Capouchon (couleur jaune)	
16	EV5468	1	Proportional= betätigung	Proportional manipulation	Activite de proportionnel	PVEH-157B4032
17	EV1401	1	Deckel	Cover	Couvercle	PVM-157B0001
18	EV2462	1	Deckel	Cover	Couvercle	PVH-157B0008
18	EV5072	1	Deckel	Cover	Couvercle	PMVR-157B0004
19	EV5416	1	Proportional= betätigung	Proportional manipulation	Activite de proportionnel	PVEH 157B4034
20	EV5417	1	Proportional= betätigung	Proportional manipulation	Activite de proportionnel	PVEHDI 157B4036
21	EV4145	1	Nachsaugeventil	Anti cavicat. valve	Soupape de anticavicat.	PVLA-157B2001
22	EV4021/...	1	Sektionsventil 032,050,063,080,100, 125,140,150,160,175, 190,210,230,240,250, 265,280,300,320,345	Section valve 032,050,063,080,100, 125,140,150,160,175, 190,210,230,240,250, 265,280,300,320,345	Soupape de section 032,050,063,080,100, 125,140,150,160,175, 190,210,230,240,250, 265,280,300,320,345	PVLP-157B2...
23	EV....	1	Schieberstange (Seite 010.0200)	Control rod (page 010.0200)	Tige de commande (page 010.0200)	157B....
24	EV1400	1	Gehäuse,kpl. (22.5 Grad) (+25,26)	Housing,cpl. (22.5 degrees) (+25,26)	Carter,cplt. (22.5 degre) (+25,26)	PVM-157B3171
24	EV4390	1	Gehäuse,kpl. (37.5 Grad) (+25,26)	Housing,cpl. (37.5 degrees) (+25,26)	Carter,cplt. (37.5 degre) (+25,26)	157B3172
25	EZ1509	1	Handhebelträger (22.5 Grad)	Lever support (22.5 degrees)	Support du levier (22.5 degre)	155L3450
25	EZ1510	1	Handhebelträger (37.5 Grad)	Lever support (37.5 degrees)	Support du levier (37.5 degre)	155L3451
26	EZ1511	1	Handhebel	Hand lever	Levier a main	155L3151
27	HH 435	1	Schalthebel,kpl.	Control lever,cpl.	Levier de commande	
28	EZ3302	1	Handhebelträger	Lever support	Support du levier	
29	EZ4762	1	Handhebel	Hand lever	Levier a main	
30	HH 435A	1	Schalthebel,kpl.	Control lever,cpl.	Levier de commande, cplt.	
31	TD 316		Dichtsatz	Seal kit	Pochette de joints	157B8999
32	TD 315		Dichtsatz	Seal kit	Pochette de joints	157B4997
33	TD 314		Dichtsatz	Seal kit	Pochette de joints	157B3999
34	EB3829	1	Hinweisschild	Shield	Plaque	



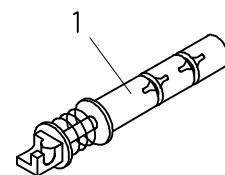
- 157B7\*\*\*
- 157B9\*\*\*
- 157B\*0\*\*
- 157B\*1\*\*
- 157B\*2\*\*
- 157B\*3\*\*
- 157B\*4\*\*
- 157B\*5\*\*
- 157B\*6\*\*
- 157B\*\*0\*
- 157B\*\*1\*
- 157B\*\*2\*
- 157B\*\*3\*
- 157B\*\*4\*
- 157B\*\*5\*
- 157B\*\*6\*
- 157B\*\*7\*
- 157B\*\*\*0
- 157B\*\*\*1
- 157B\*\*\*2
- 157B\*\*\*3
- 157B\*\*\*4
- 157B\*\*\*5
- 157B\*\*\*6



- 157B7\*\*\*
- 157B9\*\*\*
- 157B\*0\*\*
- 157B\*1\*\*
- 157B\*2\*\*
- 157B\*3\*\*
- 157B\*4\*\*
- 157B\*5\*\*
- 157B\*6\*\*
- 157B\*\*0\*
- 157B\*\*1\*
- 157B\*\*2\*
- 157B\*\*3\*
- 157B\*\*4\*
- 157B\*\*5\*
- 157B\*\*6\*
- 157B\*\*7\*
- 157B\*\*\*0
- 157B\*\*\*1
- 157B\*\*\*2
- 157B\*\*\*3
- 157B\*\*\*4
- 157B\*\*\*5
- 157B\*\*\*6



- 157B7\*\*\*
- 157B9\*\*\*
- 157B\*0\*\*
- 157B\*1\*\*
- 157B\*2\*\*
- 157B\*3\*\*
- 157B\*4\*\*
- 157B\*5\*\*
- 157B\*6\*\*
- 157B\*\*0\*
- 157B\*\*1\*
- 157B\*\*2\*
- 157B\*\*3\*
- 157B\*\*4\*
- 157B\*\*5\*
- 157B\*\*6\*
- 157B\*\*7\*
- 157B\*\*\*0
- 157B\*\*\*1
- 157B\*\*\*2
- 157B\*\*\*3
- 157B\*\*\*4
- 157B\*\*\*5
- 157B\*\*\*6



**PALFINGER****PVG 32****Schieberstange  
Control rod  
Tige de commande**zu Tafel  
to figure  
voir planche**010.0200**

10/2006

Nr. No. No.	Ersatzteil Nr. Sparepart no. No Piece de rechange	Stk. Qty. Nbre.	Teilebezeichnung	Description	Nomenclature	Abmessung Dimension Dimension
1	EV2673	1	Schieberstange	Control rod	Tige de commande	157B7000
1	EV1407	1	Schieberstange	Control rod	Tige de commande	157B7001
1	EV1408	1	Schieberstange	Control rod	Tige de commande	157B7002
1	EV1409	1	Schieberstange	Control rod	Tige de commande	157B7003
1	EV2514	1	Schieberstange	Control rod	Tige de commande	157B7004
1	EV2248	1	Schieberstange	Control rod	Tige de commande	157B7010
1	EV1410	1	Schieberstange	Control rod	Tige de commande	157B7011
1	EV3798	1	Schieberstange	Control rod	Tige de commande	157B7012
1	EV2090	1	Schieberstange	Control rod	Tige de commande	157B7013
1	EV3594	1	Schieberstange	Control rod	Tige de commande	157B7015
1	EV1891	1	Schieberstange	Control rod	Tige de commande	157B7020
1	EV1411	1	Schieberstange	Control rod	Tige de commande	157B7021
1	EV1412	1	Schieberstange	Control rod	Tige de commande	157B7022
1	EV1413	1	Schieberstange	Control rod	Tige de commande	157B7023
1	EV1615	1	Schieberstange	Control rod	Tige de commande	157B7024
1	EV1890	1	Schieberstange	Control rod	Tige de commande	157B7025
1	EV3559	1	Schieberstange	Control rod	Tige de commande	157B7030
1	EV2144	1	Schieberstange	Control rod	Tige de commande	157B7031
1	EV2288	1	Schieberstange	Control rod	Tige de commande	157B7032
1	EV2065	1	Schieberstange	Control rod	Tige de commande	157B7033
1	EV3832	1	Schieberstange	Control rod	Tige de commande	157B7035
1	EV2120	1	Schieberstange	Control rod	Tige de commande	157B7041
1	EV2066	1	Schieberstange	Control rod	Tige de commande	157B7042
1	EV1904	1	Schieberstange	Control rod	Tige de commande	157B7043
1	EV4313	1	Schieberstange	Control rod	Tige de commande	157B7051
1	EV2500	1	Schieberstange	Control rod	Tige de commande	157B7052
1	EV2068	1	Schieberstange	Control rod	Tige de commande	157B7053
1	EV1414	1	Schieberstange	Control rod	Tige de commande	157B7061
1	EV1415	1	Schieberstange	Control rod	Tige de commande	157B7062
1	EV1416	1	Schieberstange	Control rod	Tige de commande	157B7063
1	EV2067	1	Schieberstange	Control rod	Tige de commande	157B7064
1	EV2112	1	Schieberstange	Control rod	Tige de commande	157B7071
1	EV2069	1	Schieberstange	Control rod	Tige de commande	157B7072
1	EV3035	1	Schieberstange	Control rod	Tige de commande	157B7073
1	EV2582	1	Schieberstange	Control rod	Tige de commande	157B7074
1	EV2993	1	Schieberstange	Control rod	Tige de commande	157B7100
1	EV2501	1	Schieberstange	Control rod	Tige de commande	157B7101
1	EV2063	1	Schieberstange	Control rod	Tige de commande	157B7102
1	EV2064	1	Schieberstange	Control rod	Tige de commande	157B7103
1	EV1903	1	Schieberstange	Control rod	Tige de commande	157B7104
1	EV2619	1	Schieberstange	Control rod	Tige de commande	157B7105
1	EV2989	1	Schieberstange	Control rod	Tige de commande	157B7111
1	EV2230	1	Schieberstange	Control rod	Tige de commande	157B7113
1	EV3061	1	Schieberstange	Control rod	Tige de commande	157B7120
1	EV2074	1	Schieberstange	Control rod	Tige de commande	157B7121

**PALFINGER****PVG 32****Schieberstange  
Control rod  
Tige de commande**zu Tafel  
to figure **010.0200**  
voir planche

10/2006

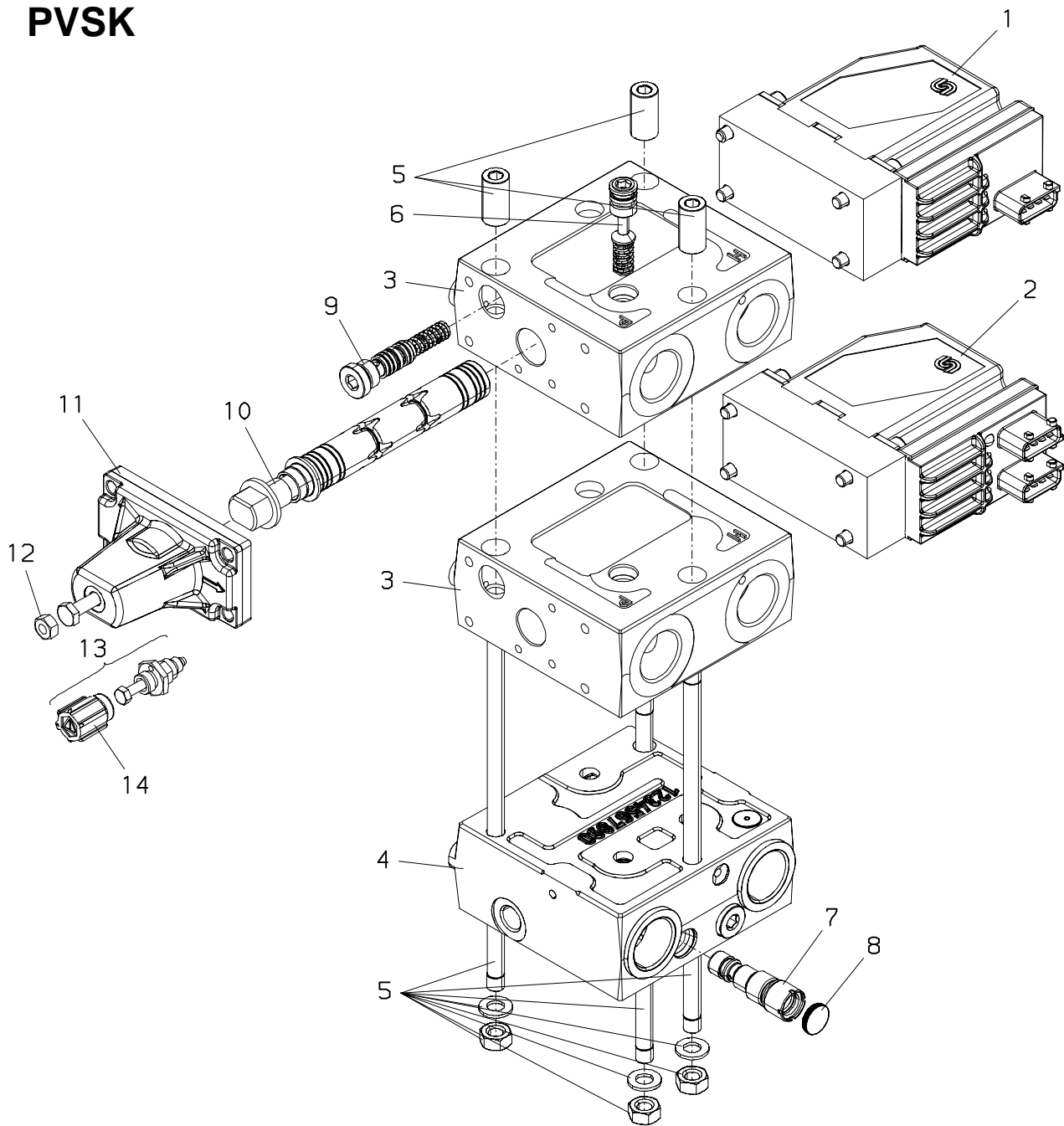
Nr. No.	Ersatzteil Nr. Sparepart no. No Piece de rechange	Stk. Qty. Nbre.	Teilebezeichnung	Description	Nomenclature	Abmessung Dimension Dimension
1	EV1417	1	Schieberstange	Control rod	Tige de commande	157B7122
1	EV1418	1	Schieberstange	Control rod	Tige de commande	157B7123
1	EV1877	1	Schieberstange	Control rod	Tige de commande	157B7124
1	EV3550	1	Schieberstange	Control rod	Tige de commande	157B7125
1	EV4175	1	Schieberstange	Control rod	Tige de commande	157B7126
1	EV3496	1	Schieberstange	Control rod	Tige de commande	157B7131
1	EV2075	1	Schieberstange	Control rod	Tige de commande	157B7161
1	EV2062	1	Schieberstange	Control rod	Tige de commande	157B7162
1	EV3821	1	Schieberstange	Control rod	Tige de commande	157B7163
1	EV2061	1	Schieberstange	Control rod	Tige de commande	157B7164
1	EV3401	1	Schieberstange	Control rod	Tige de commande	157B7171
1	EV2992	1	Schieberstange	Control rod	Tige de commande	157B7173
1	EV2005	1	Schieberstange	Control rod	Tige de commande	157B7174
1	EV4062	1	Schieberstange	Control rod	Tige de commande	157B7204
1	EV2499	1	Schieberstange	Control rod	Tige de commande	157B7402
1	EV1954	1	Schieberstange	Control rod	Tige de commande	157B7403
1	EV3951	1	Schieberstange	Control rod	Tige de commande	157B7404
1	EV3549	1	Schieberstange	Control rod	Tige de commande	157B7421
1	EV2164	1	Schieberstange	Control rod	Tige de commande	157B7422
1	EV1955	1	Schieberstange	Control rod	Tige de commande	157B7423
1	EV3964	1	Schieberstange	Control rod	Tige de commande	157B7424
1	EV2774	1	Schieberstange	Control rod	Tige de commande	157B7452
1	EV2410	1	Schieberstange	Control rod	Tige de commande	157B7453
1	EV2165	1	Schieberstange	Control rod	Tige de commande	157B7472
1	EV2179	1	Schieberstange	Control rod	Tige de commande	157B7473
1	EV3161	1	Schieberstange	Control rod	Tige de commande	157B7501
1	EV2516	1	Schieberstange	Control rod	Tige de commande	157B7502
1	EV2674	1	Schieberstange	Control rod	Tige de commande	157B7503
1	EV2912	1	Schieberstange	Control rod	Tige de commande	157B7521
1	EV3632	1	Schieberstange	Control rod	Tige de commande	157B7522
1	EV1878	1	Schieberstange	Control rod	Tige de commande	157B7524
1	EV2268	1	Schieberstange	Control rod	Tige de commande	157B7542
1	EV2653	1	Schieberstange	Control rod	Tige de commande	157B7543
1	EV1718	1	Schieberstange	Control rod	Tige de commande	157B7562
1	EV1719	1	Schieberstange	Control rod	Tige de commande	157B7563
1	EV3158	1	Schieberstange	Control rod	Tige de commande	157B9020
1	EV3159	1	Schieberstange	Control rod	Tige de commande	157B9021
1	EV2503	1	Schieberstange	Control rod	Tige de commande	157B9022
1	EV2502	1	Schieberstange	Control rod	Tige de commande	157B9024
1	EV2277	1	Schieberstange	Control rod	Tige de commande	157B7112
1	EV3156	1	Schieberstange	Control rod	Tige de commande	157B9064
1	EV3157	1	Schieberstange	Control rod	Tige de commande	157B9074
1	EV3160	1	Schieberstange	Control rod	Tige de commande	157B9120
1	EV4069	1	Schieberstange	Control rod	Tige de commande	157B9121
1	EV2504	1	Schieberstange	Control rod	Tige de commande	157B9124

**PALFINGER****PVG 32****Schieberstange  
Control rod  
Tige de commande**zu Tafel  
to figure  
voir planche**010.0200**

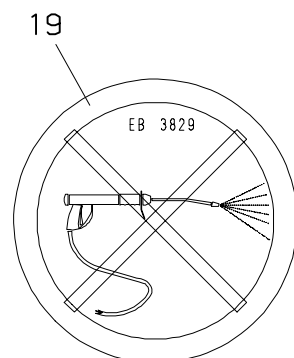
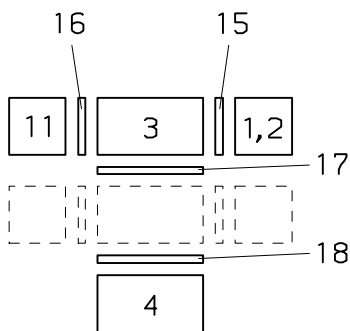
10/2006

Nr. No. No.	Ersatzteil Nr. Sparepart no. No Piece de rechange	Stk. Qty. Nbre.	Teilebezeichnung	Description	Nomenclature	Abmessung Dimension Dimension
1	EV4320	1	Schieberstange	Control rod	Tige de commande	157B9528
1	EV4321	1	Schieberstange	Control rod	Tige de commande	157B9529
1	EV4352	1	Schieberstange	Control rod	Tige de commande	157B9532
1	EV4353	1	Schieberstange	Control rod	Tige de commande	157B9533
1	EV4354	1	Schieberstange	Control rod	Tige de commande	157B9534
1	EV4355	1	Schieberstange	Control rod	Tige de commande	157B9535
1	EV4356	1	Schieberstange	Control rod	Tige de commande	157B9536
1	EV4357	1	Schieberstange	Control rod	Tige de commande	157B9537
1	EV4358	1	Schieberstange	Control rod	Tige de commande	157B9538
1	EV4621	1	Schieberstange	Control rod	Tige de commande	157B9589
1	EV2515	1	Schieberstange	Control rod	Tige de commande	157B9753

### PVSK



- CC →
- OC →
- CC →
- OC →
- CC →
- OC →



Nr. No. No.	Ersatzteil Nr. Sparepart no. No Piece de rechange	Stk. Qty. Nbre.	Teilebezeichnung	Description	Nomenclature	Abmessung Dimension Dimension
1	EV5056-12V	1	Schalterbetätigung (DANFOSS,AMP)	Actuation of switch (DANFOSS,AMP)	Commande commutateur (DANFOSS,AMP)	PVEO-157B4901
1	EV5056-24V	1	Schalterbetätigung (DANFOSS,AMP)	Actuation of switch (DANFOSS,AMP)	Commande commutateur (DANFOSS,AMP)	PVEO-157B4902
2	EV5057-12V	1	Schalterbetätigung (DANFOSS,AMP)	Actuation of switch (DANFOSS,AMP)	Commande commutateur (DANFOSS,AMP)	PVEODI-157B4905
2	EV5057-24V	1	Schalterbetätigung (DANFOSS,AMP)	Actuation of switch (DANFOSS,AMP)	Commande commutateur (DANFOSS,AMP)	PVEODI-157B4906
3	EV5052	1	Einlassdeckel	Inlet cover	Couvercle de entree	PVSK-157B6935
3	EV5785	1	Einlassdeckel	Inlet cover	Couvercle de entree	PVSK-11025306
4	EV5050	1	Endplatte (OC)	End cover (OC)	Couvercle finale (OC)	PVP-157B5945
4	EV5616	1	Endplatte (OC)	End cover (OC)	Couvercle finale (OC)	PVP-11008852
4	EV5051	1	Endplatte (CC)	End cover (CC)	Couvercle finale (CC)	PVP-157B5946
5	ES1439	1	Zuganker, kpl. (2-Elemente)	Tension rod, cpl. (2-elements)	Tirant, cplt. (2-elements)	157B8052
5	ES1440	1	Zuganker, kpl. (3-Elemente)	Tension rod, cpl. (3-elements)	Tirant, cplt. (3-elements)	157B8053
5	ES1417	1	Zuganker, kpl. (4-Elemente)	Tension rod, cpl. (4-elements)	Tirant, cplt. (4-elements)	157B8054
5	ES1418	1	Zuganker, kpl. (5-Elemente)	Tension rod, cpl. (5-elements)	Tirant, cplt. (5-elements)	157B8055
5	ES1419	1	Zuganker, kpl. (6-Elemente)	Tension rod, cpl. (6-elements)	Tirant, cplt. (6-elements)	157B8056
5	ES1420	1	Zuganker, kpl. (7-Elemente)	Tension rod, cpl. (7-elements)	Tirant, cplt. (7-elements)	157B8057
5	ES1421	1	Zuganker, kpl. (8-Elemente)	Tension rod, cpl. (8-elements)	Tirant, cplt. (8-elements)	157B8058
6	EV4602	1	Vorspannventil	Pretension valve	Soupape pre-tension	PVSK-155L2151
7	EV1404	1	Überdruckventil	Relief press. valve	Soupape de surpress	—>11/2003
7	EV5515	1	Überdruckventil	Relief press. valve	Soupape de surpress	11/2003—>
8	EZ2398	1	Plombierkappe (Farbe gelb)	Cape (colour yellow)	Capouchon (couleur jaune)	
9	EV4601	1	Pilotölversorgung	Pilot oil supplies	Approvisionnement en huile	PVSK-155L5157
10	EV5054	1	Schieberstange (OC) 40l/min	Control rod (OC) 40l/min	Tige de commande (OC) 40l/min	PVSK-157B9560
10	EV5350	1	Schieberstange (OC) 25l/min	Control rod (OC) 25l/min	Tige de commande (OC) 25l/min	PVSK-157B9644
10	EV5055	1	Schieberstange (CC) 40l/min	Control rod (CC) 40l/min	Tige de commande (CC) 40l/min	PVSK-157B9561
10	EV5351	1	Schieberstange (CC) 25l/min	Control rod (CC) 25l/min	Tige de commande (CC) 25l/min	PVSK-157B9645
10	EV5084	1	Schieberstange (OC)	Control rod (OC)	Tige de commande (OC)	PVSK-157B9580
10	EV5085	1	Schieberstange (CC)	Control rod (CC)	Tige de commande (CC)	PVSK-157B9581
10	EV5400	1	Schieberstange (OC) max.l/min	Control rod (OC) max.l/min	Tige de commande (OC) max.l/min	PVSK-157B9673
11	EV5049	1	Nothandbetätigung	Emergency manual operation	Commande d'urgence	PVML-157B3200

Nr. No.	Ersatzteil Nr. Sparepart no. No Piece de rechange	Stk. Qty. Nbre.	Teilebezeichnung	Description	Nomenclature	Abmessung Dimension Dimension
12	EM 251	1	(+12) Dichtmutter	(+12) Sealing nut	(+12) Ecrou etancheite	
13	HLA1130	1	Nothandbetätigung	Emergency manual operation	Commande d'urgence	
14	EK 917	1	Schutzkappe	Protecting cap	Coiffe protectrice	
15	TD 781		Dichtsatz	Seal kit	Pochette de joints	157B4999
16	TD 314		Dichtsatz	Seal kit	Pochette de joints	157B3999
17	TD 313	1	Dichtsatz	Seal kit	Pochette de joints	157B6999
18	TD 312	1	Dichtsatz	Seal kit	Pochette de joints	157B5999
19	EB3829	1	Hinweisschild	Shield	Plaque	
	EV4603		Umbausatz (CC → OC)	Retrofit kit (CC → OC)	Cot de rattrapage (CC → OC)	
	EV4604		Umbausatz (OC → CC)	Retrofit kit (OC → CC)	Cot de rattrapage (OC → CC)	